

# 取扱説明書

## 脱 芒 機


**SD-70**  
**SD-170**



当製品を安全に、また正しくお使いいただくために必ず  
本取扱説明書をお読みください。誤った使いかたをする  
と、事故を引き起こすおそれがあります。  
お読みになった後も必ず製品に近接して保存してください。

# 脱芒機SD-70、SD-170を お買い上げいただき、ありがとうございます。

## はじめに

- この取扱説明書は脱芒機SD-70、170の取扱方法と使用上の注意事項について記載してあります。ご使用前には必ず、この取扱説明書を熟知するまでお読みのうえ、正しくお取扱いただき、最良の状態でご使用ください。
- お読みになったあとも必ず製品に近接して保存してください。
- 製品を貸与または譲渡される場合は、この取扱説明書を製品に添付してお渡してください。
- この取扱説明書を紛失または損傷された場合、速やかに当社にご注文ください。
- なお、品質・性能向上あるいは安全上、使用部品の変更を行うことがあります。その際には、本書の内容および写真・イラストなどの一部が、本製品と一致しない場合がありますので、ご了承ください。
- ご不明なことやお気付のことがございましたら、お買い上げいただきましたお店、またはお近くの特約店・販売店・J Aにご相談ください。
-  印付きの下記マークは、安全上、特に重要な項目ですので、必ずお守りください。



### 警告

その警告文に従わなかった場合、死亡または重傷を負う危険性があるものを示します。



### 注意

その警告文に従わなかった場合、ケガを負うおそれのあるものを示します。

- この取扱説明書には安全に作業していただくために、安全上のポイント「安全に作業をするために」を記載してあります。使用前に必ずお読みください。

## 目 次

1. 安全に作業をするために .....	3 ~ 5
2. 安全銘板の貼り付け位置 .....	6
3. 本製品の使用目的について .....	6
4. 各部の名称 .....	7
5. 仕 様 .....	7
6. 組立要領 .....	8
7. 運転及び操作 .....	8 ~ 9
8. 点検・整備及び保管上の注意 .....	9
9. 故障の診断と処置 .....	10
10. パーツリスト .....	11 ~ 15

# 1. 安全に作業をするために

ここに記載されている注意項目を守らないと、  
死亡を含む傷害や事故、機械の破損が生じるおそれがあります。

## ▲ 警告 子供を近づけない

子供には充分注意し、近づけないようにしてください。

【守らないと】  
傷害事故を引き起こすおそれがあります。



## ▲ 警告 電気部品・コードを必ず点検

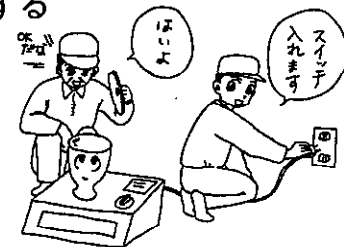
配線コードが他の部品に接触していないか、被覆のはがれや接触部のゆるみがないかを毎日作業前に点検してください。

【守らないと】  
ショートして、火災事故をおこすおそれがあります。



## ▲ 警告 2人以上で作業するときは、お互いに合図しながら機械を始動する

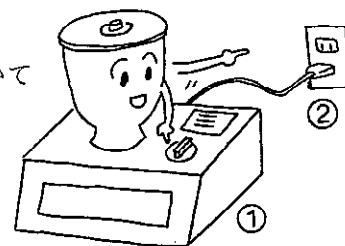
【守らないと】  
思わぬ事故になることがあります。



## ▲ 警告 点検・整備時には必ず電源を「OFF」にし、差込みプラグを抜く

点検・整備は、必ず電源を「OFF」にし、差込みプラグを抜いてから行ってください。

【守らないと】  
思わぬ事故をおこします。



**▲ 注意**

**使用前に取扱説明書を必ず読む**

使用前に取扱説明書をよく読んで安全で正しい作業をしてください。

**【守らないと】**

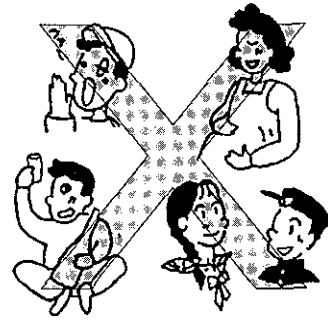
傷害事故や機械の破損をひきおこします。



**▲ 注意**

**こんなときは作業しない**

- 過労・病気・薬物の影響、その他の理由により作業に集中できないとき。
- 酒を飲んだとき。
- 妊娠しているとき。
- 18才未満の人。



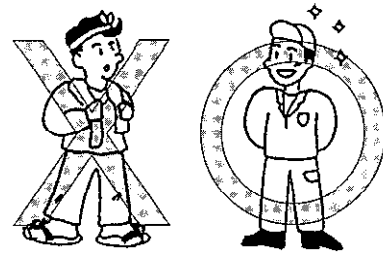
**▲ 注意**

**作業に適した服装をする**

はち巻き・首巻き・腰タオルは禁止です。  
作業に適した、だぶつきの無い服装をしてください。

**【守らないと】**

機械に巻き込まれたりするおそれがあります。



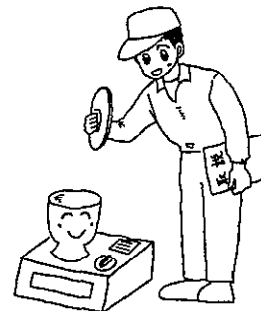
**▲ 注意**

**点検・整備をおこなう**

機械を使う前と後には必ず点検・整備をしてください。

**【守らないと】**

事故・ケガ、機械の故障をまねくおそれがあります。



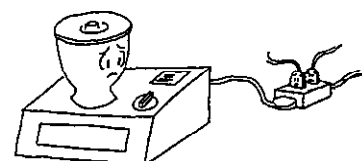
**▲ 注意**

**電源は交流100V専用コンセントに接続する**

また、タコ足配線はおやめください。

**【守らないと】**

火災事故の原因となります。



**▲ 注意**

作業中、停電した場合は、必ず電源スイッチを切る

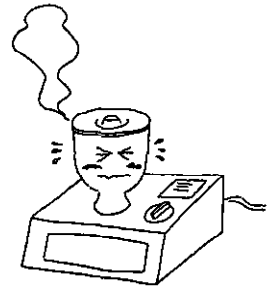
【守らないと】  
通電時、急にまわりだし、思わぬ傷害事故を起こします。



**▲ 注意**

作業を中断・終了した場合は、必ず電源スイッチを切る

【守らないと】  
ショートして、火災の原因になることがあります。



**▲ 注意**

機械を他人に貸すときは取扱方法を説明する

取扱方法をよく説明し、使用前に「取扱説明書」を必ず読むように指導してください。

【守らないと】  
傷害事故や、機械の破損をまねくおそれがあります。

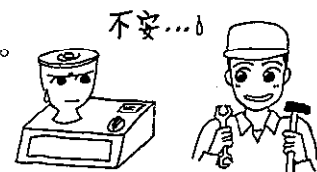


**▲ 注意**

機械の改造禁止

純正部品や指定以外のアタッチメントを取り付けしないでください。  
改造をしないでください。

【守らないと】  
事故・ケガ、機械の故障をまねくおそれがあります。

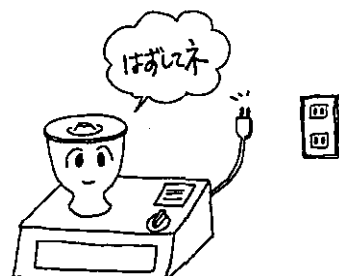


**▲ 注意**

後始末を忘れずに

長時間使用しないときは、差込みプラグをコンセントから抜いてください。

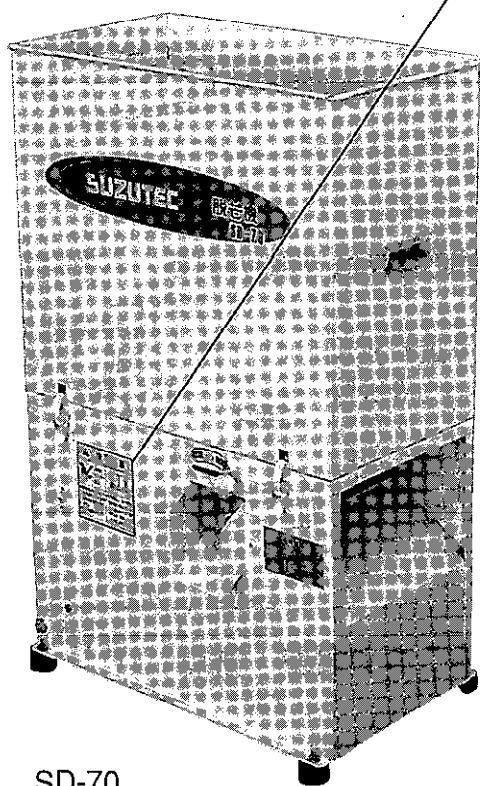
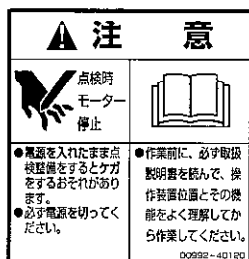
【守らないと】  
火災事故や感電事故のおそれがあります。



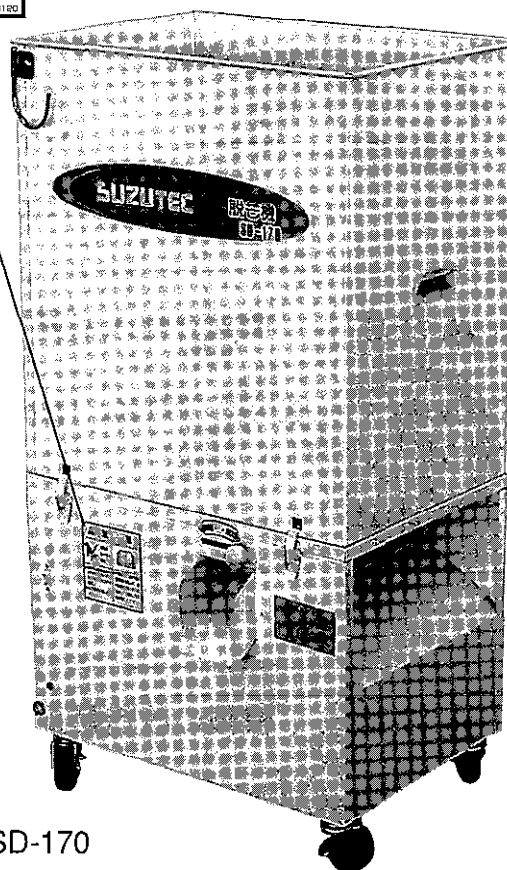
## 2. 安全銘板の貼り付け位置

安全に作業していただくために安全銘板の貼り付け位置を示したものです。  
安全銘板は常に汚れや破損のないように保ち、もし破損・紛失した場合は、新しいものに貼り直してください。

(1)



SD-70



SD-170

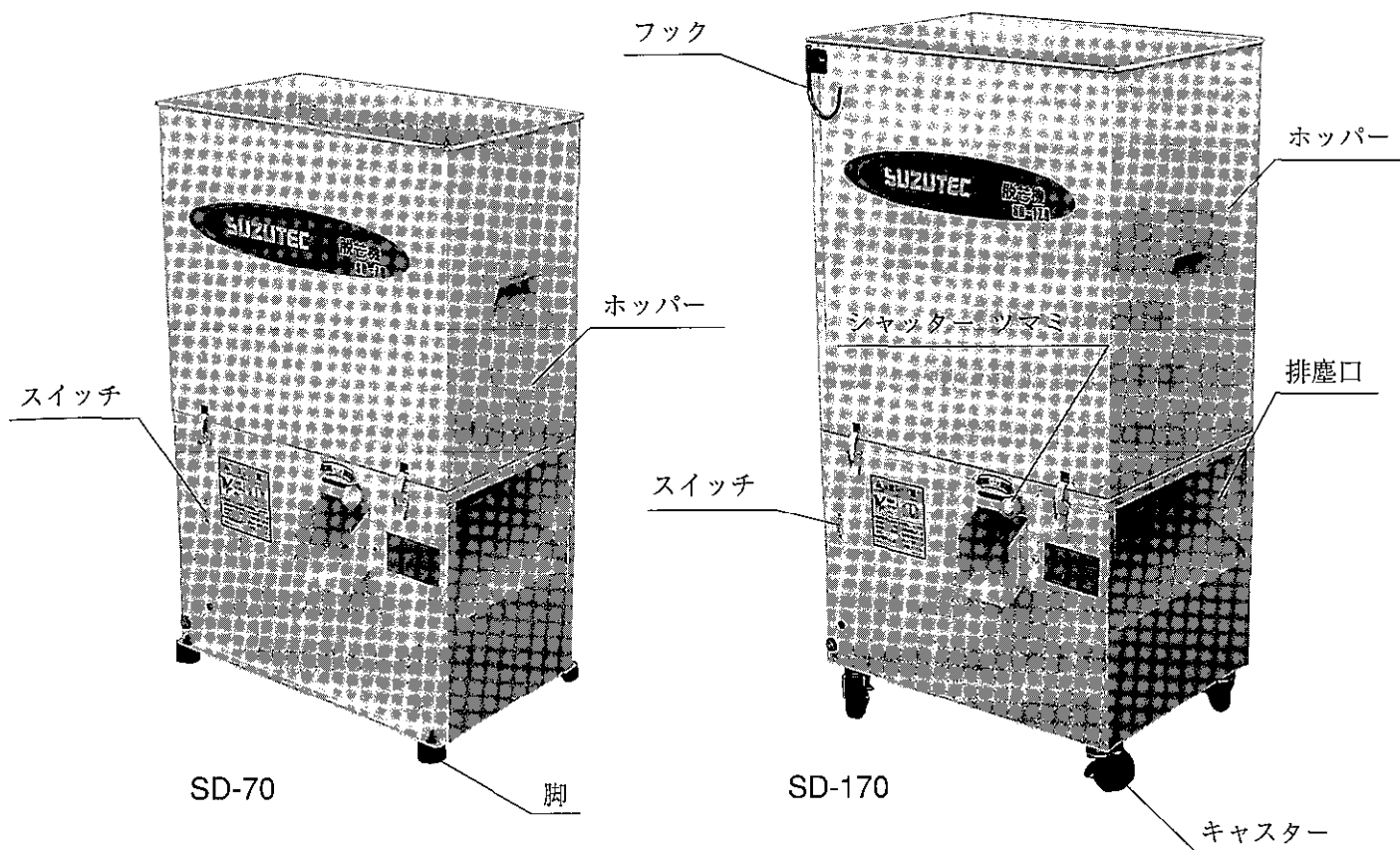
紛失または破損された場合には、当社に下記の表を参考にご注文ください。

No	部品番号	部品名称
(1)	00992-40120	注意ラベル CL-9

## 3. 本製品の使用目的について

本製品は、たねもみの芒、枝梗を取り除く作業機としてご使用ください。  
使用目的以外の作業や改造などは、決してしないでください。

## 4. 各部の名称



## 5. 仕様

型	式	SD-70	SD-170
全	長	470mm	470mm
全	幅	310mm	370mm
全	高	740mm	890mm
重	量	18kg	27kg
動	力	100W/100V	250W/100V
ホ ッ パ ー 容 量		11kg	15kg
能 力		50~100kg/h	80~160kg/h

## 6. 組立要領

1. 脱芒機SD-170には、キャスターが同梱されていますので、開梱しましたら組付けてください。  
キャスター、ブレーキ付キャスターが各2ケづつありますので、専用工具にて確実に組付けてください。
2. 脱芒機SD-170には、電源コードを掛けるフックがありますので、御利用ください。

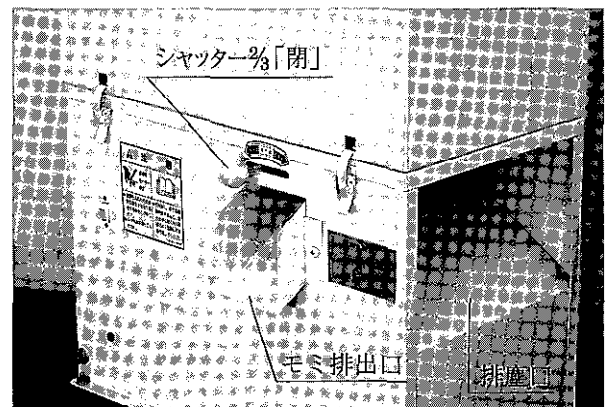
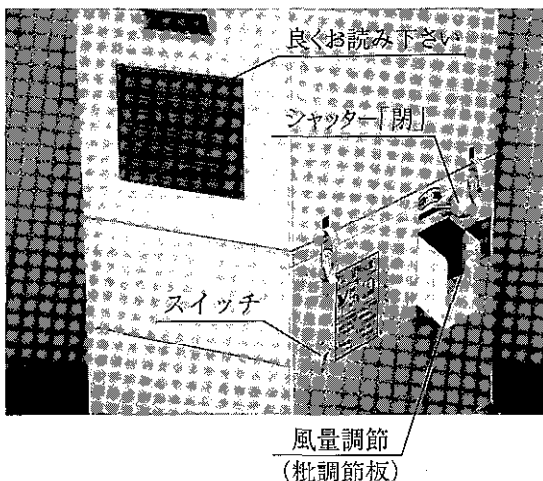
## 7. 運転及び操作

### 7.1 運転前の準備

- (1) 種モミは、十分に陰干し乾燥させてください。  
乾燥が不十分な場合は、小枝梗が取れにくかったり、脱稈することがあります。  
(種モミの水分は、14%~15%が最適)
- (2) 種モミの中に、ワラ、ゴミが多く混ざっている場合は必ず取り除いてください。脱芒機の性能が低下します。
- (3) 脱芒機は、水平な場所を選び設置してください。又、風が強いときは排塵口及びモミ排出口に直接風が当たらないようにしてください。

### 7.2 運 転

- (1) スイッチが「切」になっていることを確認して、電源プラグを単相100Vのコンセントに差し込んでください。
- (2) スイッチを「入」にし、空運転をしてください。
- (3) シャッターが閉じてあることを確認してから種モミをホッパーに入れます。
- (4) 15秒ほど運転し、シャッターを3分の2開け、1~2分後に脱芒状態を見て調節します。  
脱芒不十分のとき（小枝梗がとれないときなど）………シャッターを閉じる。  
脱稈するとき………シャッターを開ける。



## 注意

- (イ) 種モミの乾燥が悪いと脱芒が悪く脱稈することがあります。  
シャッターを多く開け2回通し又は、乾燥させてください。
  - (ロ) ある程度脱芒すると脱芒筒の中に、芒、ワラ屑がたまり脱芒主軸に負荷がかかります。種朶の状態により時々、ホッパー脱芒筒（円筒）を取外して底部のワラ屑等を取り除いてください。（100kg程度で確認してください。）
  - (ハ) 脱芒途中でスイッチを「切」にしますと再起動しない場合がありますのでご注意ください。  
（再起動しない時は、ホッパー、脱芒筒内の種モミを取り除いてから再スタートしてください。）
  - (ニ) モーターは過負荷等で加熱すると安全装置が働き自動停止します。その場合は、スイッチを切り過負荷の原因を取り除いてください。モーターが冷えてから再度スイッチを入れると回ります。
- (5) 風量の調節は、良い種モミだけがモミ排出口に出るよう調節します。  
排塵口側から枇調節板を止めているチョウナットを緩めて調節します。  
種モミと芒、ゴミがモミ排出口から出る…………風量「強」にします。  
種モミが排塵口から飛散する場合…………風量「弱」にします。
- (6) 種モミの品種が変わる時は、必ず掃除をしてください。

## 8. 点検・整備及び保管上の注意

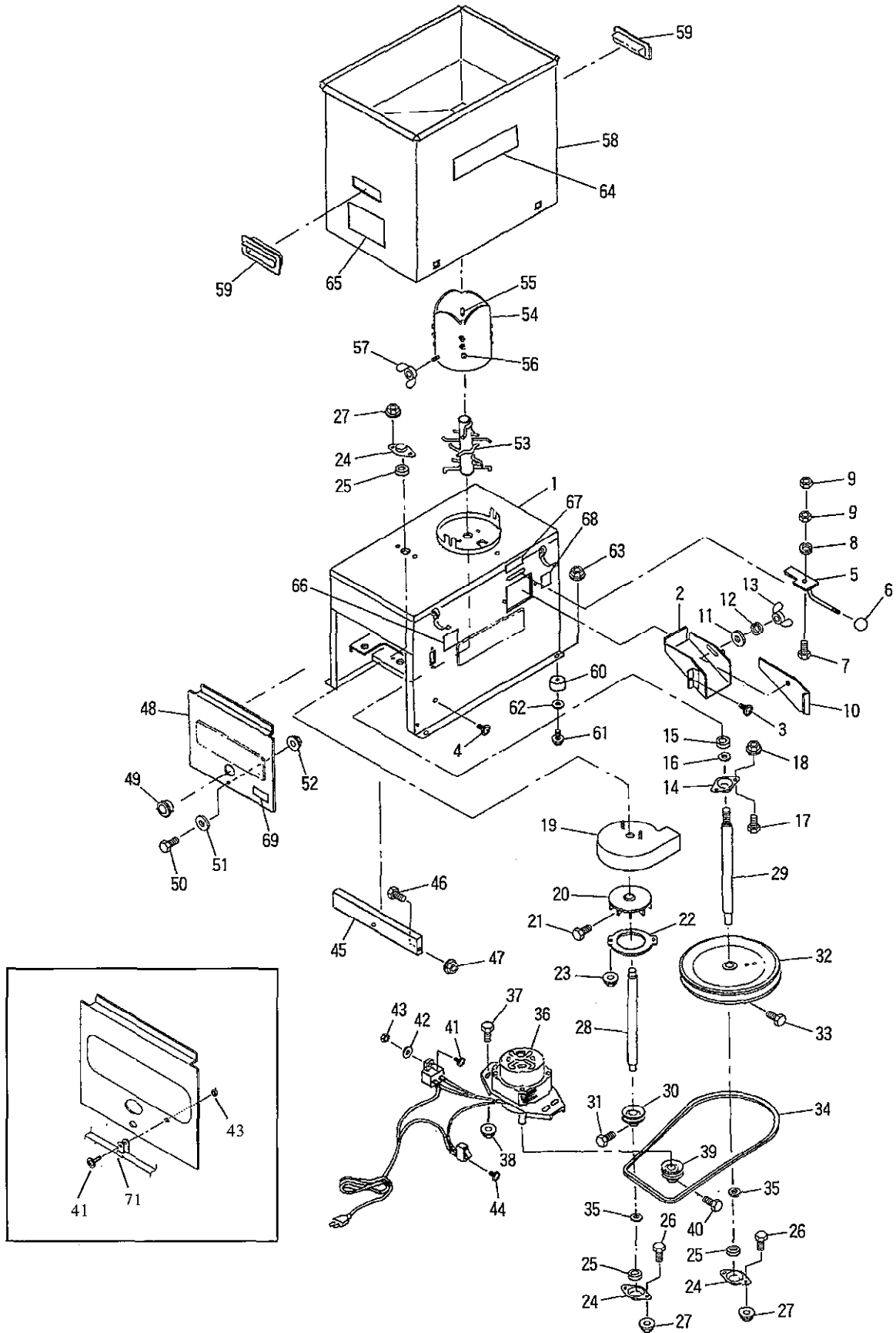
1. 脱芒作業が終わったら、ホッパーを取外し、脱芒筒（円筒）を掃除してください。
2. 本機の清掃は、水をかけないでください。感電、故障の原因になります。
3. 保管するときは、湿気の少ない、直射日光の当たらない所に格納してください。尚本機の上には、物を載せないでください。

## 9. 故障の診断と処置

現 象	原 因	処 置
脱芒性能が良くない	種モミの乾燥が不十分	種モミを水分14~15%に乾燥させてください。
	種モミの中にワラ、ゴミが多く混入	ワラ、ゴミを取り除いてください。 (円筒内部の清掃も合わせて)
モーターが脱芒途中で止った	モーターの過負荷 (サーマルプロテクターが働き電源を自動的に切った)	脱芒筒(円筒)内の清掃及びVベルトの張り過ぎなどを確認し、モーターが冷えた後、再度スイッチを入れてください。

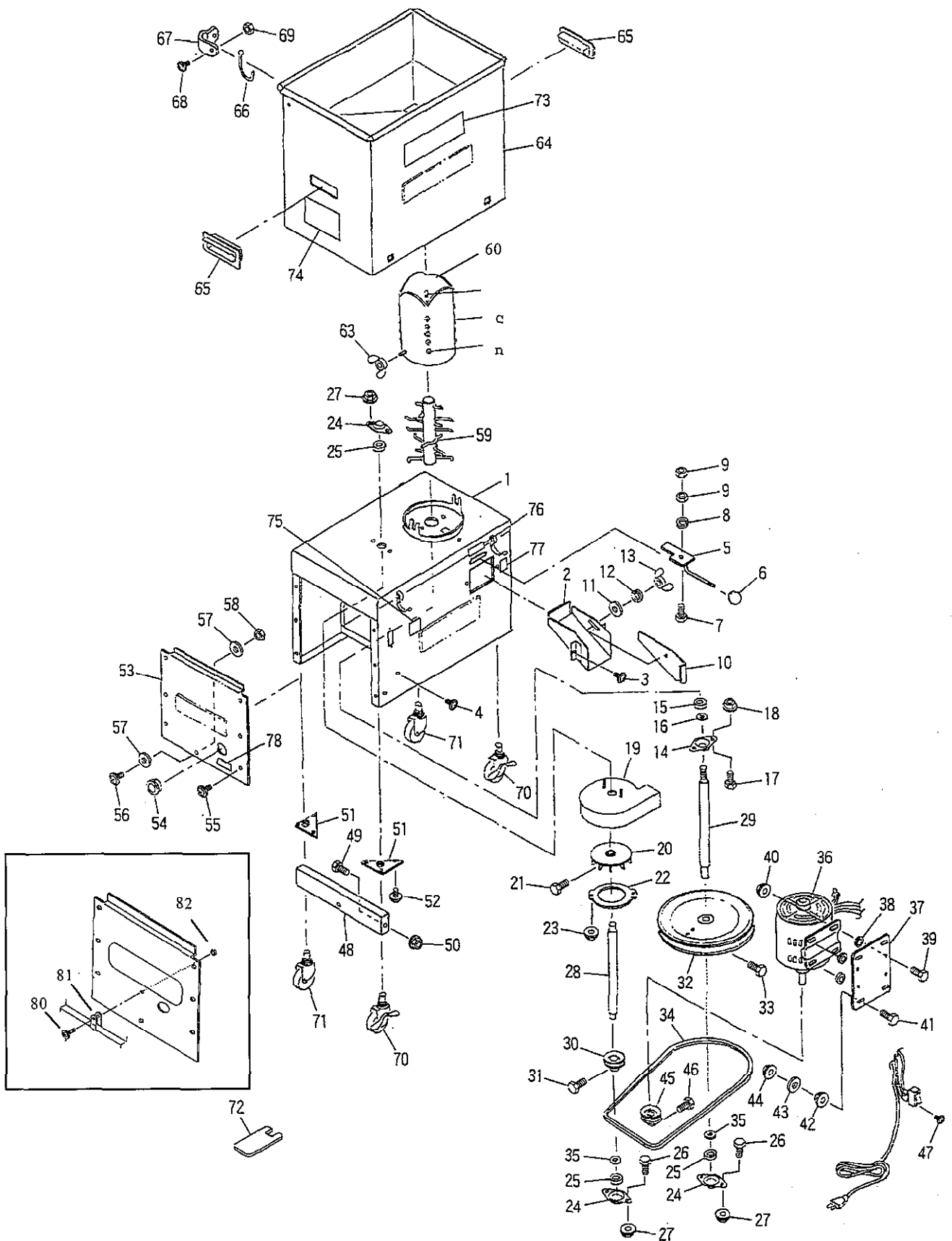
## 10. パーツリスト

# 1. SD-70





## 2. SD-170



図No	コード	名称	個数		備考
			SD	I70	
1	B1001	本体	1		
2	B0002	初排出口	1		
3	01110-00608	十字穴付なべ小ねじ	2	M6×8	
4	01114-00510	十字穴付バインド小ねじ	1	M5×10	
5	B0003	シャッター	1		
6	B0004	ツマミ	1	25×6	
7	01000-00616	六角ボルト	1	M6×16	
8	01400-00615	バネ座金	1	M6	
9	01200-00605	六角ナット	2	M6	
10	B0005	批調節板	1		
11	01421-00610	丸座金	1	M6 (t=1)	
12	01400-00615	バネ座金	1	M6	
13	01290-90600	蝶ナット	1	M6	
14	B0006	ベアリングケース	1	孔アキ	
15	B0007	ベアリング	1	6200 2RS	
16	B0008	ベアリング座金	1		
17	01000-00612	六角ボルト	2	M6×12	
18	01250-00606	フランジナット	2	M6	
19	B0009	風車	1		
20	B0010	風車羽根	1		
21	01000-00815	六角ボルト	1	M8×15	
22	B0011	風入口板	1		
23	01250-00606	フランジナット	2	M6	
24	B0012	ベアリングケース	3	孔ナシ	
25	B0013	ベアリング	3	6200 Z Z	
26	01000-00612	六角ボルト	4	M6×12	
27	01250-00606	フランジナット	6	M6	
28	B0014	風車軸	1		
29	B0015	主軸	1		
30	A0001	風車プーリー	1	60φ-12φ	
31	01000-00610	六角ボルト	1	M6×10	
32	A0005	主軸プーリー	1	8吋-12φ	
33	01000-00815	六角ボルト	1	M8×15	
34	03511-00031	Vベルト	1	A-31	
35	B0017	防塵座金	2		
36	B1003	モーター (スイッチ付)	1	単相100V 250W, サーマルプロテクター付	
37	B1004	モーターベース	1		
38	B1005	ゴム座	4		
39	01000-00616	六角ボルト	4	M6×16	
40	01250-00606	フランジナット	4	M6	
41	01000-00620	六角ボルト	4	M6×20	
42	01250-00606	フランジナット	4	M6	
43	01421-00610	丸座金	4	M6 (t=1)	
44	01250-00606	フランジナット	4	M6	
45	A0002	モータープーリー	1	60φ-14φ	
46	01000-00812	六角ボルト	1	M8×12	
47	01112-02504	十字穴付丸ざら小ねじ	2	M2.5×4	
48	B1006	ステー	1		
49	01000-00812	六角ボルト	2	M8×12	
50	01250-00808	フランジナット	2	M8	

図No	コード	名称	個数		備考
			SD	I70	
51	B1007	キャスター台	2		
52	01110-00508	十字穴付なべ小ねじ	6	M5×8	
53	B1008-1	モーターカバー	1		
54	B0021	ワンタッチブッシュ	1		TB-2533
55	01110-00508	十字穴付なべ小ねじ	6	M5×8	
56	01110-00508	十字穴付なべ小ねじ	1	M5×8	
57	01421-00508	丸座金	2	M5	
58	01200-00504	六角ナット	1	M5	
59	B1009	脱芒主軸	1		
60	B1043	円筒Assy	1		
		イ 円筒	1		
		ロ 脱芒ピン	20	6×25×5-7	セット品
		ハ 六角ナット	20	M5	
63	01290-90600	蝶ナット	2	M6	
64	B1011	ホッパー	1		
65	B0026	トッテ	2		
66	B1012	コード掛け	1		
67	B1013	コード掛け抑え	1		
68	01110-00508	十字穴付なべ小ねじ	2	M5×8	
69	01200-00504	六角ナット	2	M5	
70	B1014-1	キャスター	2	50φ M8ネジ SP付	
71	B1015-1	キャスター	2	50φ M8ネジ	
72	B1016-1	スパナ	1	刃辺14ミリ	
73	00991-30390	ネームプレート	1		
74	B0027	取扱いらベル	1		
75	00992-40120	注意ラベル	1	CL-9	
76	B0028	初流量調節ラベル	1		
77	B0029	トーミ調節ラベル	1		
78		機番ラベル	1		
79		取扱説明書	1		
80	01110-00410	十字穴付なべ小ねじ	1	M4×10	
81	B0091	ナイロンクリップ	1	HP-3N	
82	01200-00404	六角ナット	1	M4	