

うすまきオート播種機

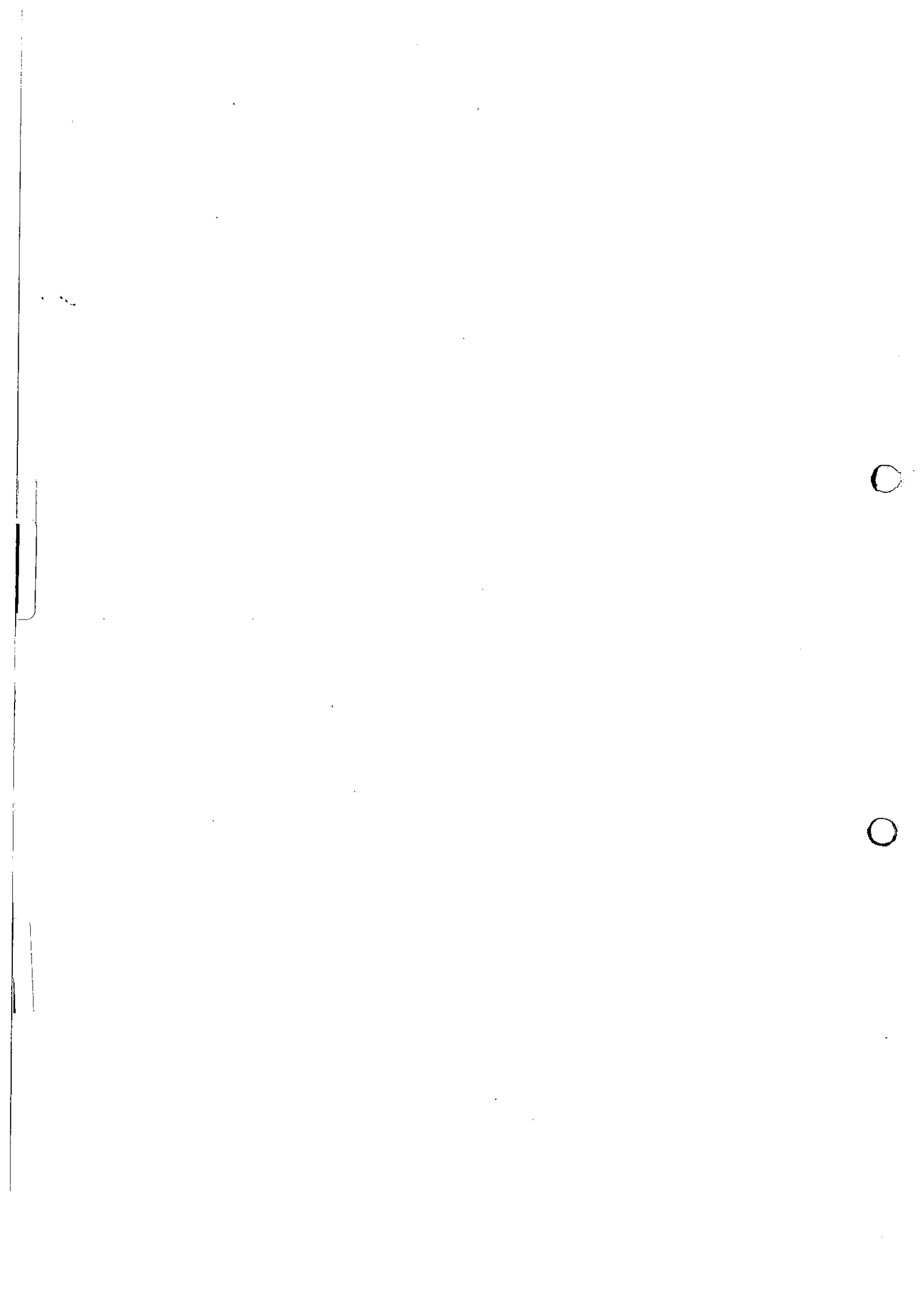
HK-250A 散播

HK-250B 散播

SUZUTEC

取扱説明書
パーツリスト

実り豊かな明日をひらく
株式会社 スズテック



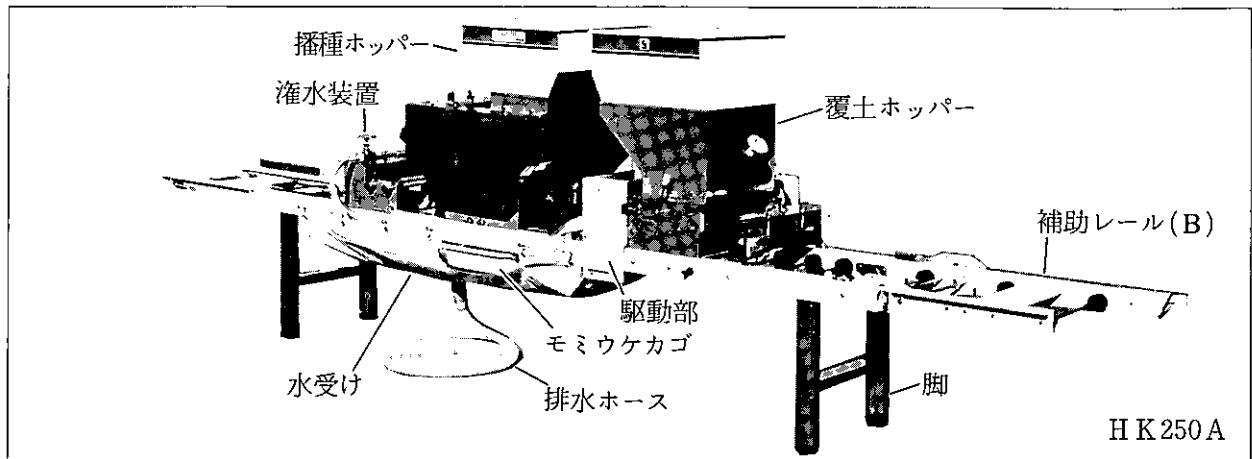
はじめに

この度は、「うすまきオート播種機」をお買い上げいただきまして誠に有難うございました。
お買い上げいただきました、「うすまきオート播種機」の真価を発揮されます様、この説明書を
良くお読みになることをお願い申し上げます。

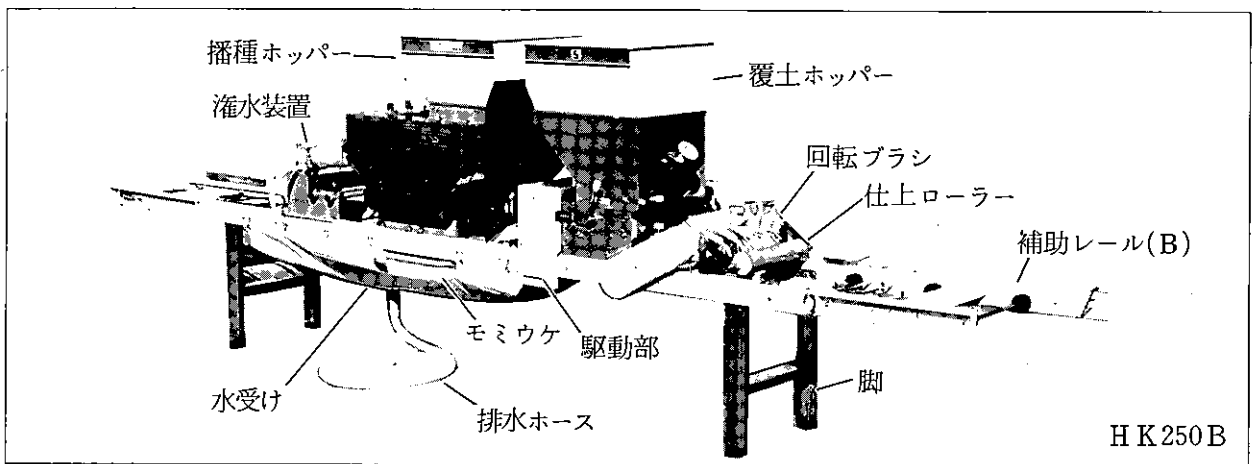
目次

| | |
|------------------------|--------|
| 1. 各部の名称 | 1 |
| 2. 仕様 | 1 |
| 3. 組立要領 | 2 ~ 4 |
| 4. 運転及び調節 | 5 ~ 10 |
| 5. 土入れ作業★HK-250B | 11 |
| 6. 手入れ及び保管上の注意 | 12 |
| 7. 故障の診断と処置 | 13, 14 |

1. 各部の名称



HK 250 A



HK 250 B

2. 仕様

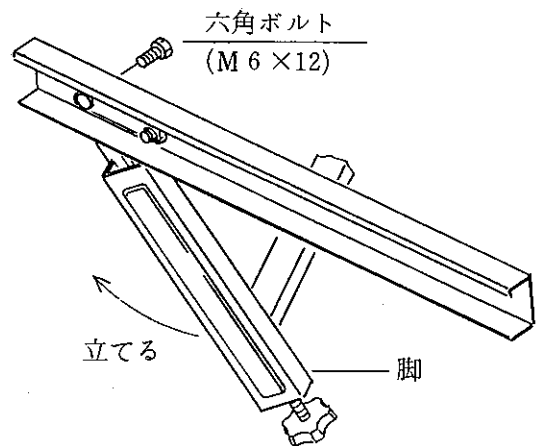
| 型式 | | HK-250A | HK-250B |
|-----------|---------|-----------------------------|----------------------|
| 機体寸法 | 全長 (mm) | 3576 | (格納時 2500mm) |
| | 全幅 (mm) | 520 | |
| | 全高 (mm) | 1064 | |
| 重量 (kg) | | 83 | 85 |
| 動力 | 搬送, 覆土 | 25W/100V | 減速時 1/50 |
| | 播種 | 40W/100V | 減速時 1/36 (可変速付) |
| ホッパー容量 | 播種 (ℓ) | 30 | |
| | 覆土 (ℓ) | 44 | |
| 灌水量 (ℓ/箱) | | 0.8~1.8 | |
| 播種量調節 | | 可変速モーターによりシードローラーの回転数を可変する。 | |
| 播種量 (催芽) | 低速 | 100cc~165cc | (65g~110g) |
| | 中速 | 145cc~245cc | (95g~165g) |
| | 高速 | 220cc~370cc | (145g~245g) |
| 覆土量 (ℓ/箱) | | 0.5~1.5 | (3~9mm厚) |
| 土入量 (ℓ/箱) | | — | 2.4~4.0 (15mm~25mm厚) |
| 土落とし方式 | | V形ブラシ | 回転ブラシ |
| 能力 (箱/時) | | 250 | (50Hz, 60Hz) |
| 標準付属部品 | | — | 仕上ローラー |

★本製品は、50Hz地区用に組付てあります。60Hz地区の場合は、駆動部のスプロケットを同梱の物と交換して下さい。

3. 組立要領

3・1 脚の組立

各本機に折りたたまれている脚を立てて六角ボルト (M 6 × 12) にて、しっかりと固定して下さい。

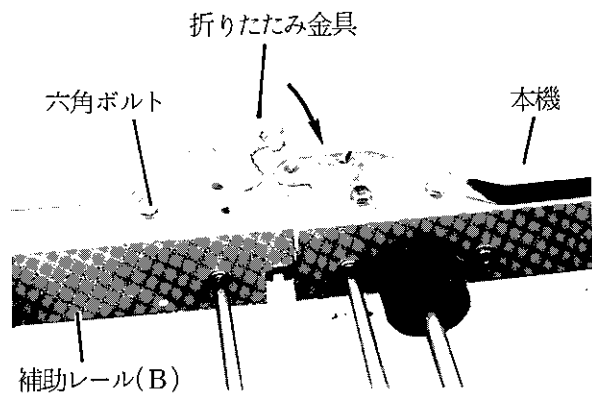


3・2 レールカバーの組付

脚を立てた部分 (前後 2ヶ所) にレールカバーを十字六角付ナベ小ネジ (M 6 × 10) にて組付けて下さい。

3・3 補助レール (B) の組付

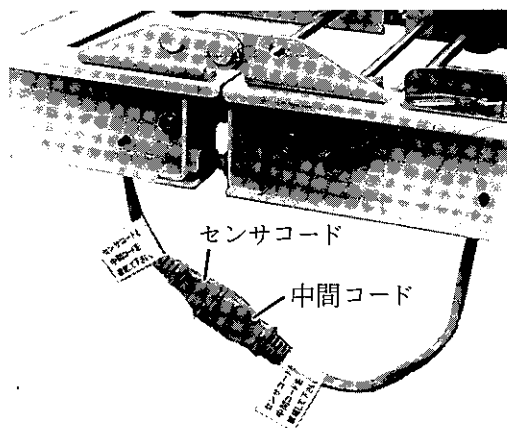
補助レールを連結し、折りたたみ金具を六角ボルトにてしっかりと固定して下さい。



3・4 センサコードの接続

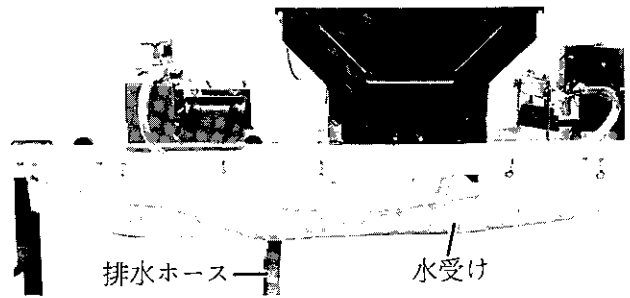
補助レール先端にあるセンサから出ているコードプラグを、駆動部コンセントより出ている、中間コードと接続して下さい。

又、中間コードのプラグが駆動部コンセントの「センサ」の位置に差し込んであるか確認して下さい。



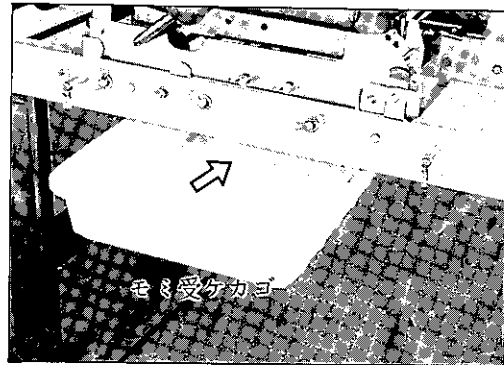
3・5 水受けの組付

水受けに付いている穴をフックにひっかけて下さい、又、排水ホースを取り着けて下さい。



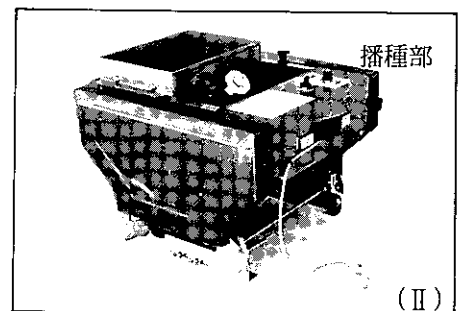
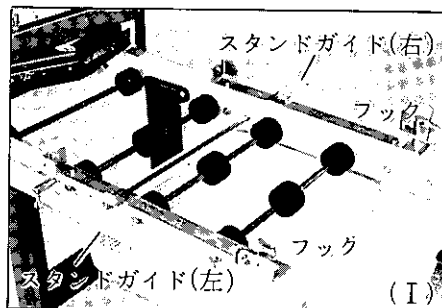
3・6 モミウケカゴの組付

播種ホッパーの下側にモミウケカゴをサイドから差込んで下さい。



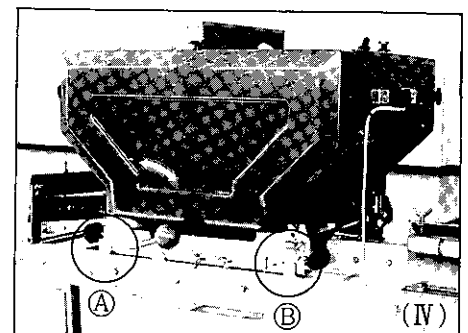
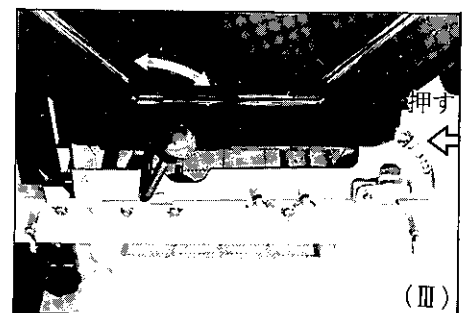
3・7 播種ホッパーの組付

(イ) 写真①のスタンドガイド(右) (左) の上に、写真②の播種部を乗せて下さい。



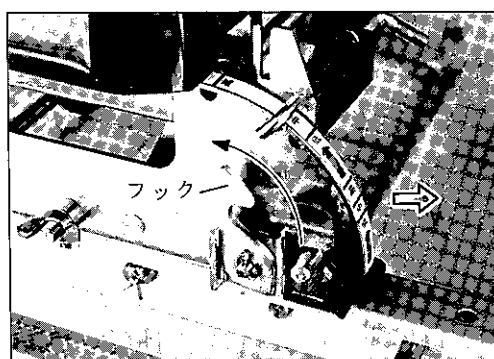
(ロ) 写真③の様にセット後、矢印の方向に播種部を押して写真④の様にセットして下さい。

この時、ピンがAの様にフックが、Bのようになる様確実にセットして下さい。



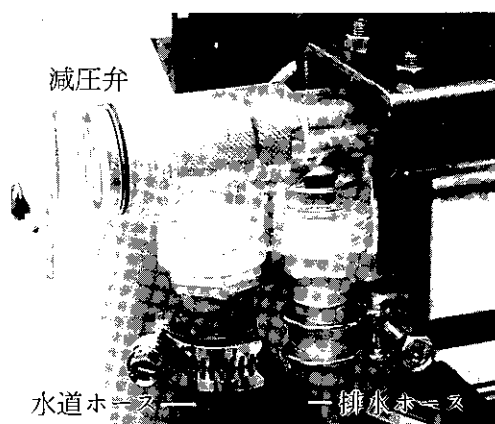
以上で播種部のセットは完了です。

- (イ) 播種部を外す場合は、下写真の様にフックを解除し、セット時と反対方向⇨に引っぱってからレール部から取り外して下さい。



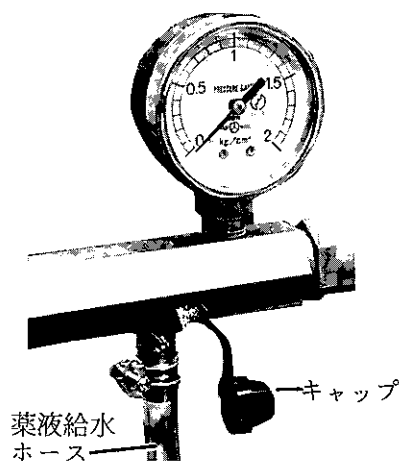
3・8 給水ホースの接続

- (1) 減圧弁から出ている左側のホースノズルに水道からのビニールホースを接続して下さい。
- (2) オーバーフローした水は、右側のホースノズルより出てきますのでビニールホースを接続し排水して下さい。(水受けの中に入れて下さい)



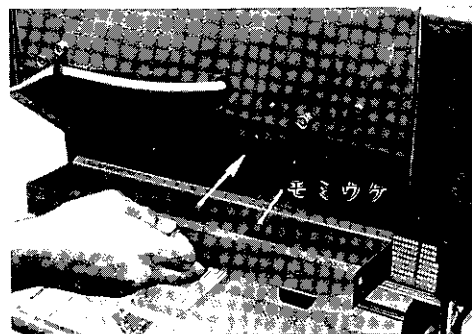
3・9 薬液灌水を行う時

- (1) ホースノズルにかぶっているキャップを外して下さい。
- (2) ホースノズルに透明ビニールホース(φ9)を取り付けて下さい。
(注意) 薬液灌水を行わない時は、必ずキャップをして下さい。



3・10 モミウケの組付

モミウケを写真の様にセットして下さい。

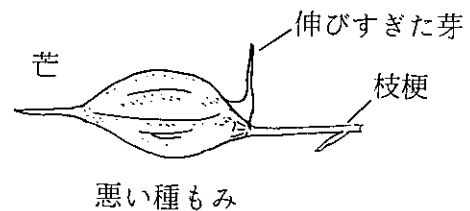
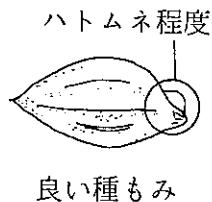


4. 運転及び操作

4・1 運転前の準備

(1) 種もみの処理

- 種もみは、ゴミや、芒、枝梗を取り除き、育苗方法に従って、塩水選、消毒、浸種、芽出し、を行って下さい。尚、芒、枝梗は、播種ムラの原因になりますので特に注意して取り除いて下さい。
- 種もみは、「はとむね」位に芽出しをし、芽が伸びすぎないように注意して下さい。又、手につかない程度に陰干しをして、種もみの水分を十分切ってから播種して下さい。種もみの水切りが完全でなかったり芽が伸びすぎていると「播種ムラ」の原因になりますので特に注意して下さい。



(2) 土の処理

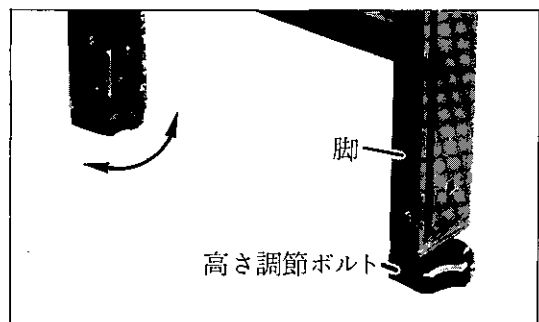
- 覆土に使用する土は、よく乾燥し、4mm目のフルイを通した物を使用して下さい。
- 床土に使用する土は5mm目のフルイを通した物を使用し、床土の水分は、片手でかるく握って開いた時にかたまり、指でさわるとすぐ崩れる程度の物です。
- 水分の多い土は、ブリッジ（土がホッパーから出てこない事）の原因となりますので特に注意して下さい。

(3) 本機の設置

平らな場所を選び、全体が水平になるよう、スタンドの高さ調節ボルトにて、高さを調節して下さい。

(注意)

設置が悪いと箱の片寄り、播種ムラ、灌水ムラ等の原因になる場合もありますので、特に注意して下さい。

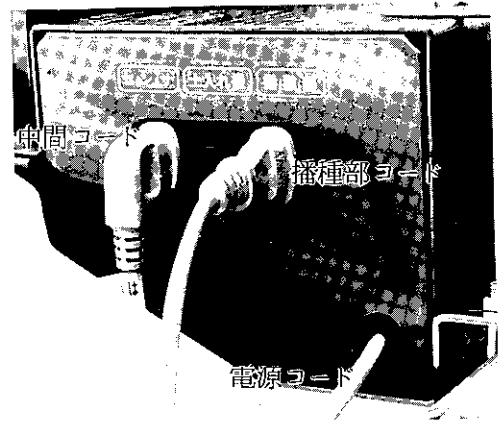


(4) 育苗箱

- 育苗箱はできるだけ同じ種類の物で、「ソリ」「ネジレ」のない箱を使用して下さい。
- 育苗箱の種類が同じ物でない場合は、箱の高さを基準に寄り分けておいて下さい。(箱の高さが異ると本機の再調整が必要です)

4・2 電 源

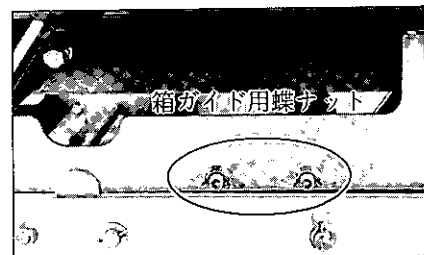
- (1) 播種ホッパーから出ているコードプラグを駆動部コンセントに差込んで下さい。
- (2) 駆動部から出ているコードプラグを単相100Vの電源に差込んで下さい。
- (3) メインスイッチを「ON」にし、各部のスイッチ及びクラッチを入れ動きを確認して下さい。



4・3 箱ガイドの調節

播種ホッパー下部にある箱ガイドは、蝶ナットにて育苗箱が中心にくる様調節して下さい。

- (注意) 育苗箱が引っ掛からない様余裕(3~5ミリ)をもって調節して下さい。

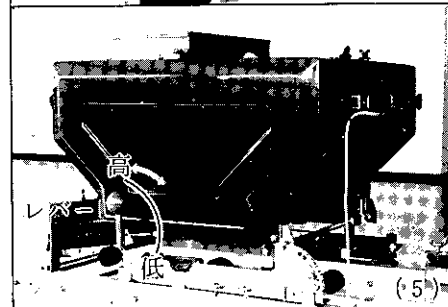
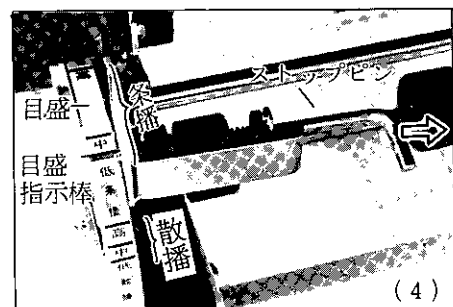


4・4 播種ホッパーの高さ調節

育苗箱の高さに応じてホッパーの高さを低、中、高(33ミリ、38ミリ、43ミリ)の3段階に変えられるようになっております。

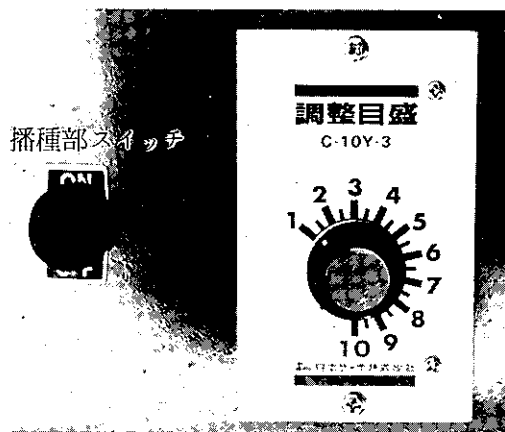
(調節方法)

- ① ストップピンを矢印の方向へ引いてロックを解除します。
- ② レバーを低~高の方向に動かして、使用する箱の高さに合わせ、セットピンをセットします。(写真4は条播33mmにセットした所です。)
- ③ セットをフリーにする場合は(写真6)の様セットピンを引き、半回転回してRピンを引掛けて下さい。(レバーは自由に動きます。)

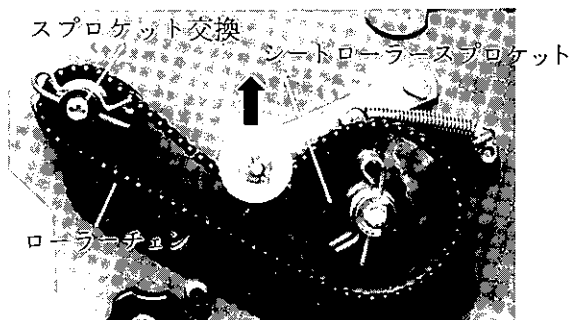


4・5 播種量の調節

- (1) 播種量調節目盛は1～10迄の範囲で無段階に調節出来ます。
- (2) 「低速」「中速」「高速」の切換えは、ハシユカバー（左側）を外しスプロケットの掛け替えにより行ないます。



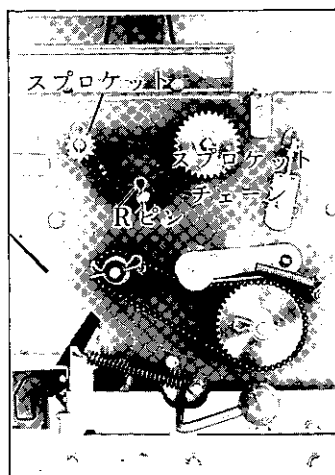
| | 掛け替え | スプロケット | シードローラー | スプロケット | ローラーチェーン |
|----|------|--------|---------|--------|----------|
| 低速 | 13T | 42T | | | 79リンク |
| 中速 | 19T | | | | |
| 高速 | 30T | | | | |



- (3) 播種量の目安を下表に示しますが種もみの品種、催芽、水切りの状態により異なりますので実測してから御使用下さい。

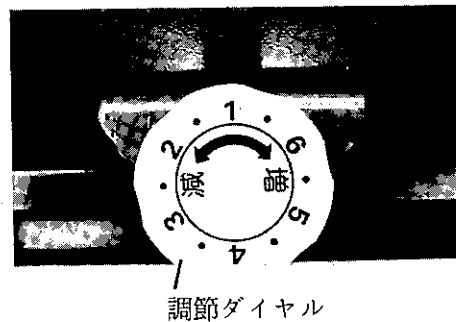
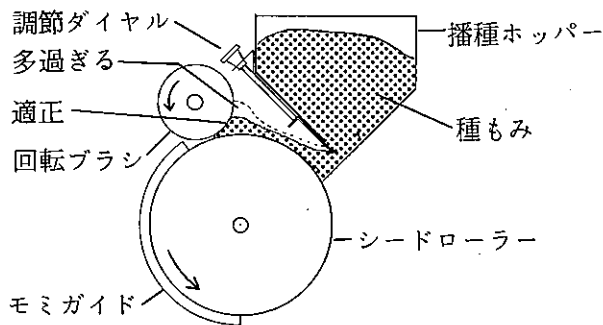
| 調整目盛 | | 調整目盛 | | | | 1目盛の増減量 |
|------|---------|------|-----|-----|-----|---------|
| | | 1 | 4 | 7 | 10 | |
| 低速 | 催芽cc | 100 | 120 | 150 | 165 | 約6.5cc |
| | 13T 催芽g | 65 | 80 | 100 | 110 | 約4.3g |
| 中速 | 催芽cc | 145 | 175 | 205 | 245 | 約10cc |
| | 19T 催芽g | 95 | 115 | 135 | 165 | 約6.7g |
| 高速 | 催芽cc | 220 | 265 | 310 | 370 | 約15cc |
| | 30T 催芽g | 145 | 175 | 205 | 245 | 約10g |

- (4) 播種量を決定し、スプロケット、チェーンを掛けましたら、余ったスプロケット2ヶとチェーンは写真の様に収納して、紛失しない様にして下さい。(注 チェーンが垂れ下がって回転部へのカミコミなどない様に注意して下さい。)



4・6 播種作業

下図の様に種もみになるよう調節ダイヤルにて調節して下さい。

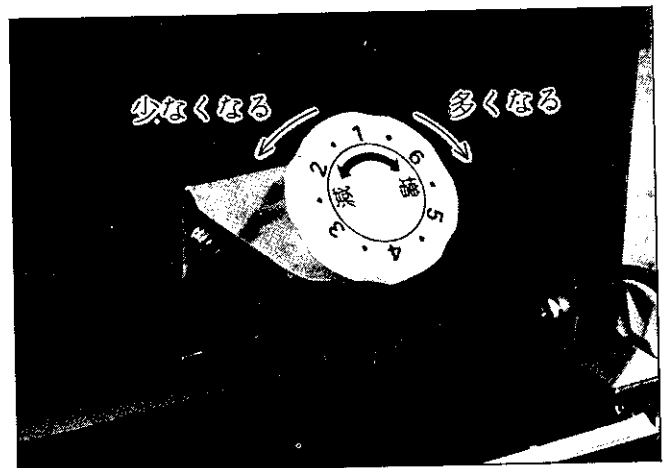


4・7 V形ブラシの調節

育苗箱の上面に軽くかかる程度に高さを調節して下さい。

4・8 覆土量の調節

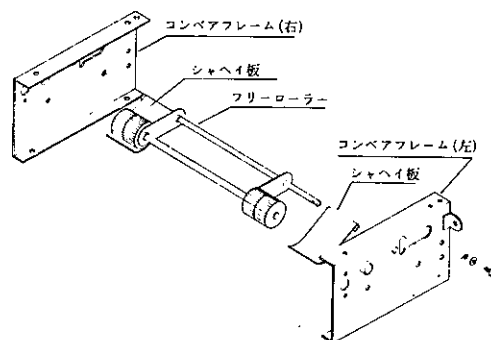
- (1) 覆土量の調節はホッパーの真中にある調節ダイヤルで調節して下さい。
- (2) 粘質な土をさけ、乾いた土を使って種もみがかくれる程度に覆土します。



4・9 シャヘイ板★HK-250B

播種作業の時コンベアベルトにフリーローラーが接触しコンベアベルトがぬれて正常な覆土作業が出来ない場合は、シャヘイ板を右図のように取付けて下さい。

尚土入れ作業の時は、シャヘイ板を付けずに作業をして下さい。



4・10 灌水量の調節

床土が必要とする灌水量は、床土の種類や乾燥状態により異なります。灌水量の調節が充分なされず、湿害や灌水不足を起こし出芽、生育に支障をきたすことのないよう特に次のことを注意して下さい。

(1) 灌水量の決め方

① 床土の水分状態

乾燥している土は多く灌水し、湿った土は少なく灌水します。必要以上に灌水すると湿害を生じたり、逆に灌水不足だと種もみの根上がり現象がおこります。

② 箱の種類

木箱の場合は、箱自体が水分を吸収するので灌水量をやや多目にします。又、プラスチック箱は、水分が逃げにくいのでやや少な目に灌水します。

(2) 真水灌水する場合

- ① 水道のコックを全開にして、下表を参照しながら、使用する水圧に灌水装置側のバルブで調節して下さい。

| | | | | | | | | |
|-------------------------|-------|-----|-----|------|------|------|------|------|
| 圧力計目盛kg/cm ² | 0.1 | 0.2 | 0.3 | 0.4 | 0.6 | 0.8 | 1.0 | 1.2 |
| 真水灌水量cc/箱 | (565) | 810 | 965 | 1115 | 1350 | 1560 | 1710 | 1810 |

- ② 育苗箱を1箱通し、床土入れ、均平、灌水して3分位たって水分がやや落着いてから水の浸透状態を確認して下さい。

4・11 薬液灌水の仕方

この灌水装置は、「リゾーブス菌」による苗立枯病の発生防止に使用するもので灌水と同時に薬剤散布が出来るようになっています。

(1) 灌水量及び薬剤吸込量

| | | | | | | | |
|----------------------------|-------|-----|------|------|------|------|------|
| 圧力計目盛kg/cm ² | 0.2 | 0.3 | 0.4 | 0.6 | 0.8 | 1.0 | 1.2 |
| 薬剤灌水量cc/箱 | 830 | 995 | 1150 | 1425 | 1615 | 1800 | 2000 |
| 薬剤吸込み量cc/箱 | 65 | 100 | 118 | 160 | 190 | 215 | 255 |
| 薬剤散布 倍 率 | 500倍 | 154 | 100 | 85 | 63 | 53 | 40 |
| | 800倍 | 97 | 63 | 53 | 39 | 33 | 25 |
| | 1000倍 | 77 | 50 | 43 | 32 | 27 | 20 |
| 水 10 ℓ 当りの 薬 剤 量 (g) を 示 す | | | | | | | |

(2) 消毒液の作り方 (ダコニール, ダコレート)

☆薬液消毒の防除基準は、一般に500~1000倍液を1箱当り500cc散布となっています。

(各地域の育苗指針, 農業改良普及員の指導, 薬剤の説明書などに従って下さい。)

(例) 1箱当りの適正灌水量が1425ccで、800倍のダコニール消毒液を散布する場合

- ① バルブで水圧を0.6 kg/cm²にセットします。
- ② 1箱当りの薬剤吸込み量は約160ccです。800倍で散布する場合の希釈倍率は、256倍ですから水10ℓ 当り薬剤39gの割合で調合してください。
- ③ 消毒液の必要量は、苗箱枚数×薬剤吸込量です。100箱育苗する場合100箱×160cc=16000cc=16ℓ

16ℓ 消毒液が必要になります。

$$\text{必要薬剂量} = \frac{\text{必要消毒液量}(\ell)}{10\ell} \times 10\ell \text{ 当りの薬剂量}(\text{g})$$

$$\frac{16\ell}{10\ell} \times 39\text{g} = 62.4\text{g} \text{ の薬剂が必要になります。}$$

(注意) ① ダコニール、ダコレートとタチガレンの同時施用、近接処

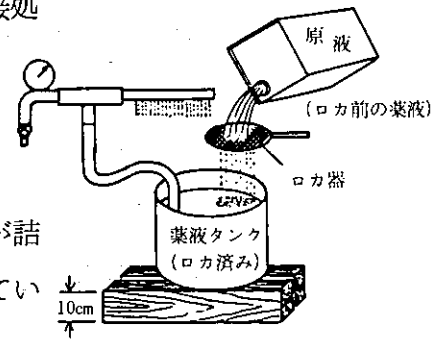
理は薬害を生じるおそれがありますのでさけて下さい。

② 薬液タンクは地上より10cm位上げて下さい。

③ 薬剤が沈んでしまわないようときどき攪拌して下さい。

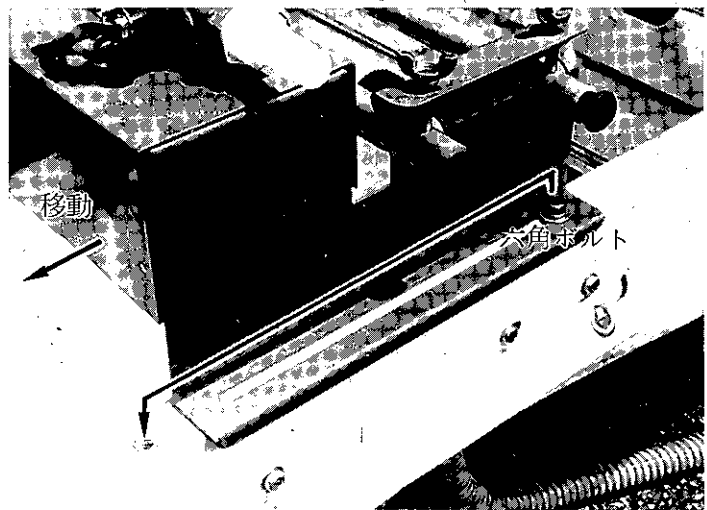
④ 吸込用ビニールホースの先端に付いているフィルターが詰まると薬剤吸込量が減少します。ときどき確認し詰まっていたら掃除して下さい。

⑤ 水和剤を使用するときは、原液をロカ器に通しますと、目詰まりが無く正確な散布が出来ます。



4・12 灌水する位置

- (1) 灌水装置は、移動式になっておりますがもっと手前で灌水したい場合は、六角ボルトを外し手前の穴に組付けて下さい。
- (2) 灌水の位置は、種もみが灌水した水に浮かない所にセットして下さい。

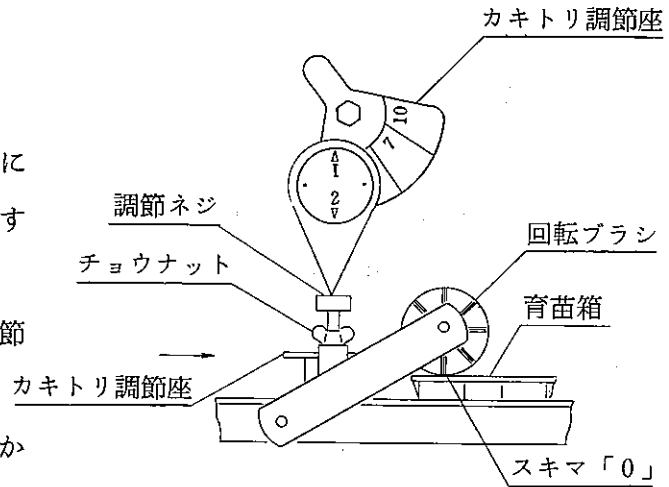


5. 土入れ作業 ★ HK-250B

HK-250Bは、覆土ホッパーにて床土入れも出来る様になっております。床土量の調節は覆土の場合と同じ要領で行なって下さい。

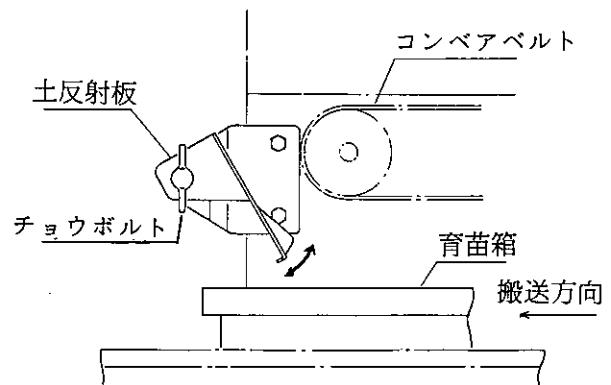
5・1 回転ブラシの調節

- (1) 回転ブラシの調節は、育苗箱の種類により、箱の高さが異なりますから使用する箱に合わせて下さい。
- (2) カキトリ調節座の「0」の位置に調節ネジを置いて下さい。
- (3) 回転ブラシを育苗箱上面に合わせてから、調節ネジを蝶ナットで固定します。
カキトリ調節座を回し望みのカキトリ量に合わせて下さい。



5・2 土反射板の調節

育苗箱の底部に粗い土、表面に細かい土の層が出来る様に、土反射板が設けてありますので繰り出された土が反射板にあたる様調節して下さい。

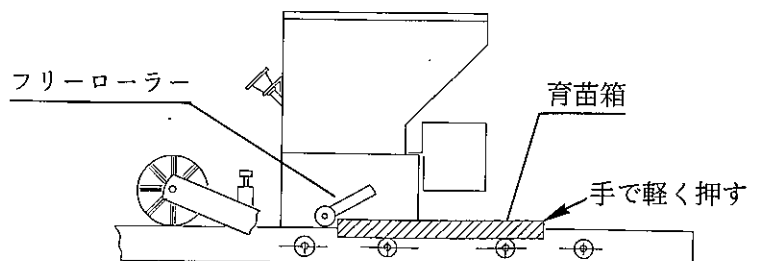


5・3 仕上ローラー

仕上ローラーは、土入れ作業時のみ使用し、覆土作業時は上にあげておいて下さい。

5・4 運 転

最初の空箱がフリーローラー部で止まる場合は、手で軽く押して下さい。



6. 手入れ及び保管上の注意

6・1 手入れ

播種作業が終わって長時間使用しない場合は、次の点に注意して下さい。

(1) 灌水装置

- ① 薬剤灌水を行なった時は、必ず真水を吸い込ませ内部を良く洗争して下さい。
- ② 灌水ノズルは、ノズルブラシで掃除をし、水を勢いよく出してパイプ内をきれいにしてからゴム栓をして下さい。
- ③ 冬期凍結のおそれがないよう水を完全に抜いて下さい。

(2) 残量種籾

播種作業終了時は、ホッパー内種籾が全部無くなる迄播種ローラーを回し種子がモミガイド内に残らない様にして下さい（モミガイドが破損する恐れがあります）。

(3) 水洗い

水洗いをする場合は、電源キャップをコンセントから外し、モーター及びスイッチへの放水はしないよう注意して下さい。

(4) 給油

洗争後、よく乾かし、回転部（搬送コンベアー軸受部、播種ホッパー軸受部、覆土ホッパー軸受部）、ローラーチェン（搬送コンベアー部、播種ホッパー部）などへ必ず給油して下さい。

6・2 保管上の注意

(1) 覆土部のクラッチは「切」の状態にして下さい。

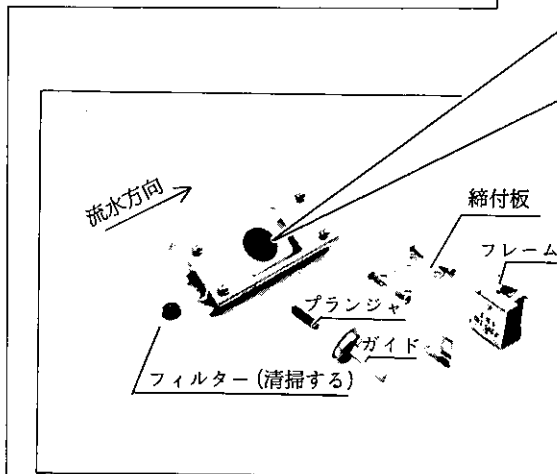
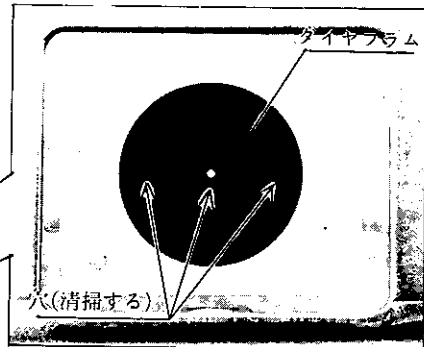
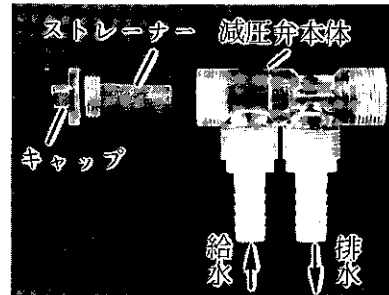
(2) Vベルトは、緩めた状態にしてから保管して下さい。ベルトの伸びやくせを防止することが出来ます。

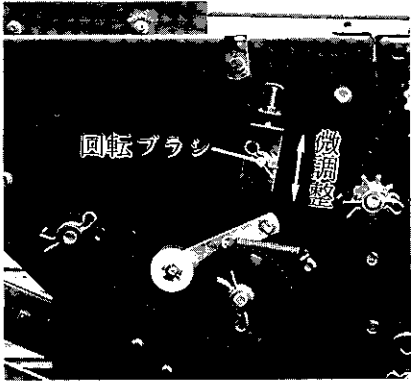
(3) 本機の格納は、ゴムローラーを使用していますので直射日光を避けて下さい。

7. 故障の診断と処置

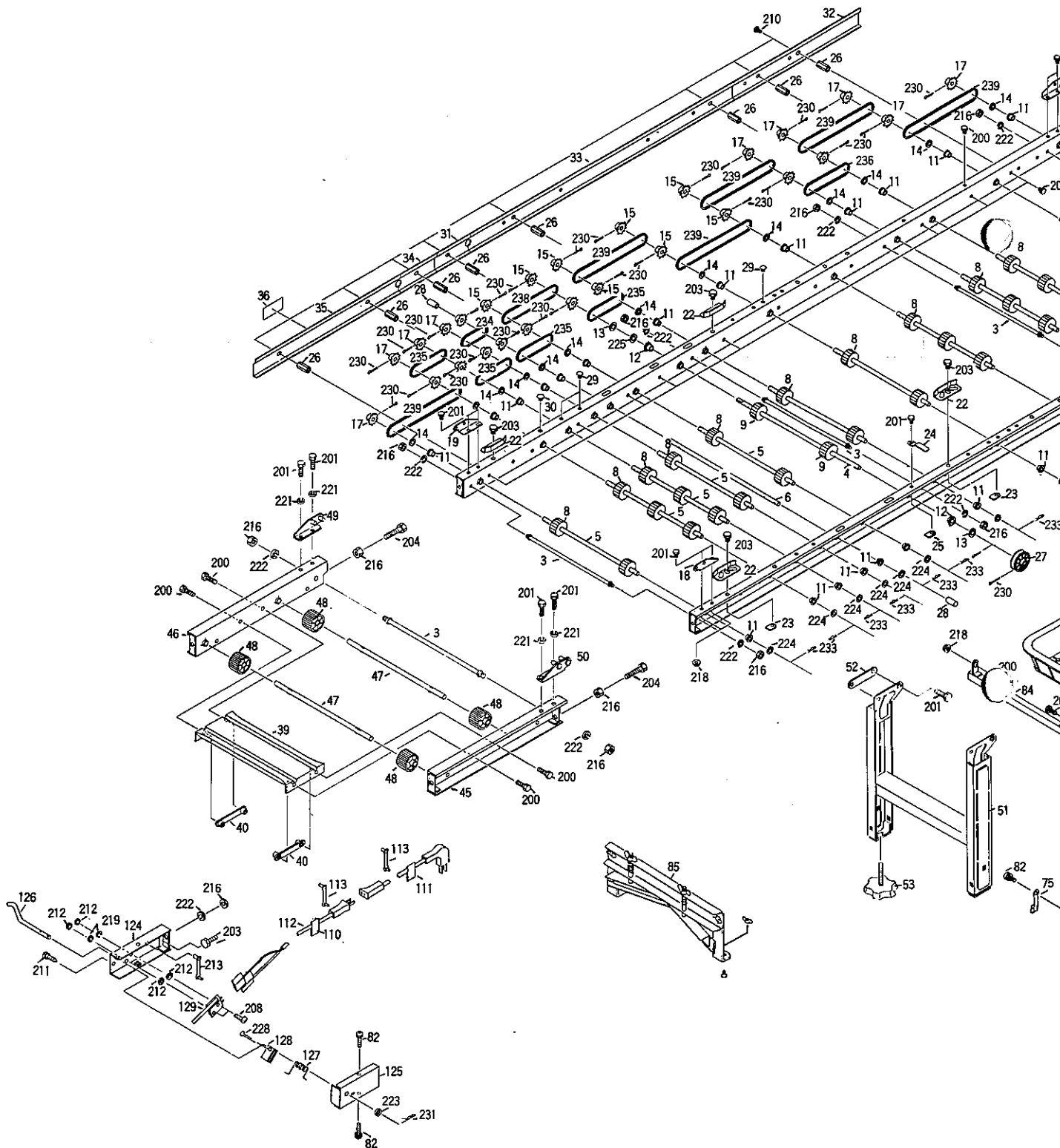
使用中、下表の様なトラブルが発生した場合は、表に基づいて適切な処置をして下さい。

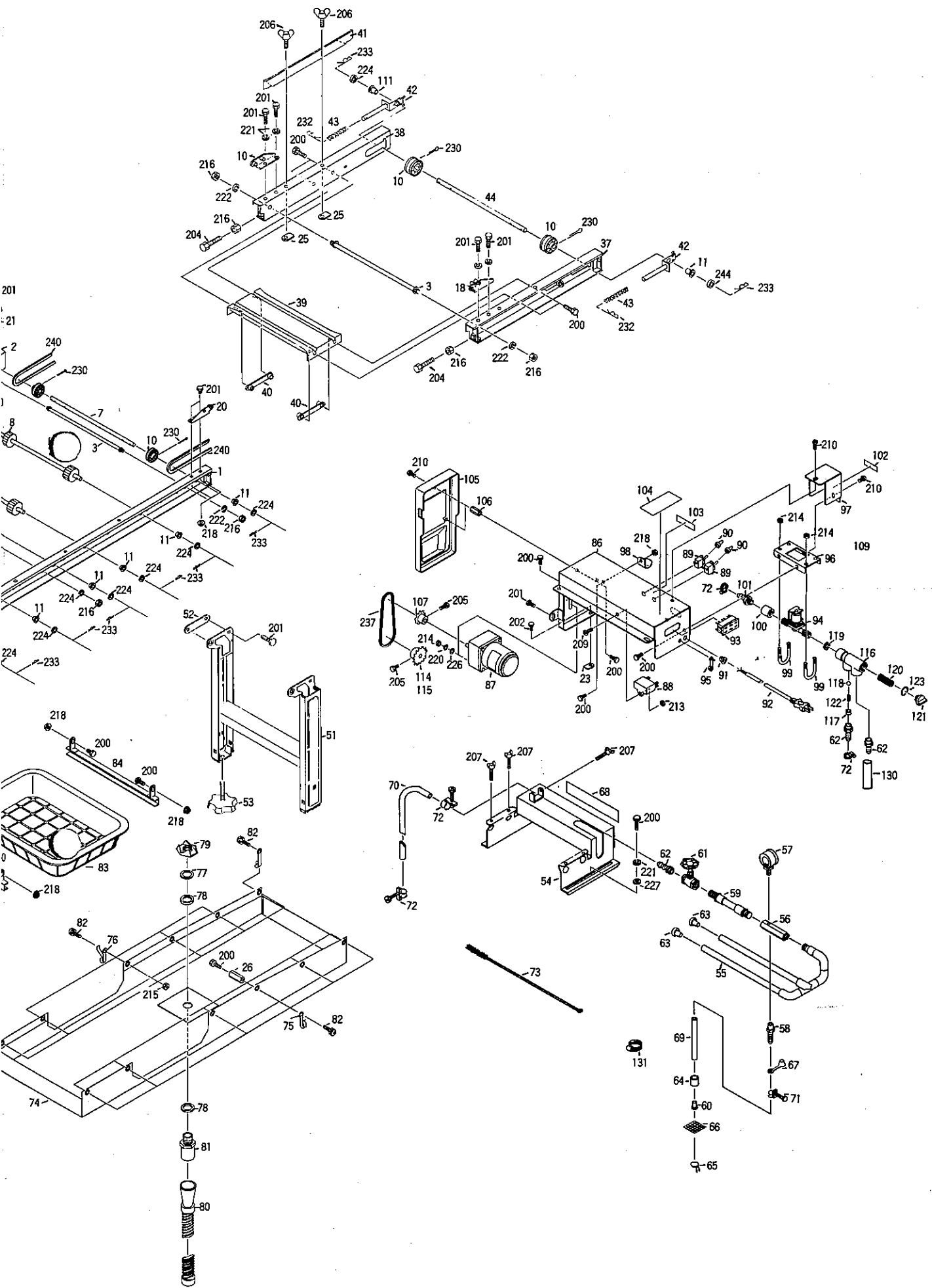
| 現象 | 原因 | 処置 |
|--|---|---|
| モ動 か な い | (1) 電源コードの入れ忘れ。 (2) メインスイッチが「ON」になっていない。 (3) センサコードの接続が適切でない。 | ○家庭用AC100Vに接続する。 ○スイッチを「ON」にする。 ○取説2頁3・4センサコードの接続参照。 |
| 水 の 出 が 悪 い 、 水 が 出 な い | (1) メインスイッチとカンスイスイッチが「ON」になっていない。 (2) 水道の蛇口が開かれていないか、水道ホースが曲っている。 (3) 灌水ノズルが詰まっている。 (4) 減圧弁内のストレーナーが目詰まり。 (5) ウォーターバルブが目詰まり。 ① フィルターの目詰まり。 ② ダイヤフラムの目詰まり。 | ○メインスイッチを「ON」にしてから、カンスイスイッチを「ON」にする。 ○水道の蛇口を開き水道ホースの曲がりを直す。 ○同梱のノズルブラシで清掃する。 ○キャップを外し、中にあるストレーナーを清掃する。 A. 減圧弁を外し、フィルター（金網）を引き出し、清掃する。 B. 「A」の処置をして、メイン、カンスイ、スイッチをONにしたとき、ウォーターバルブは「ピー」と音がするのに水が出ない場合は、ウォーターバルブを分解してダイヤフラムの3つの穴を（矢印部）を清掃する。 |



| 現象 | 原因 | 処置 |
|----------------|--|--|
| ノズルの中に入 空氣が | ○葉液吸込口のホースノズルにキャップがされていない。 | ○キャップをする, 又割れている物は新品と交換する。 |
| 播種 ムラになる | (1) 回転ブラシの手前に種もみがない。 (2) 種もみの処理が適切でない。 (3) 播種部回転ブラシの平行が出てない。 | ○取説 6 頁 4・6 播種作業を参照。 ○4 頁 4・1-(1)種もみの処理を参照。 ○回転ブラシを平行に調節する。 (回転ブラシとシードローラーの間は, 0~0.3 ミリにセットする。)  |

パーツリスト (レール部)



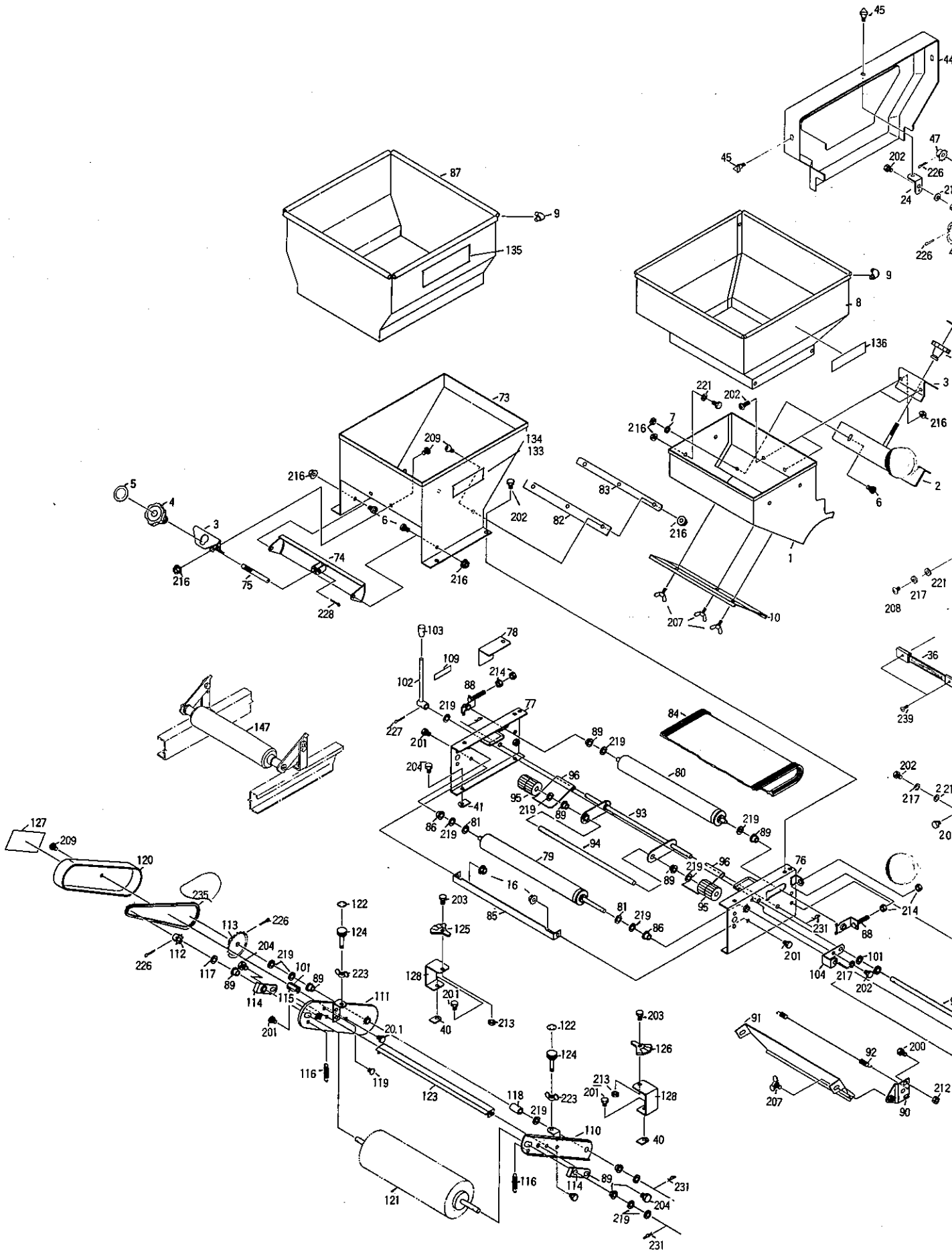


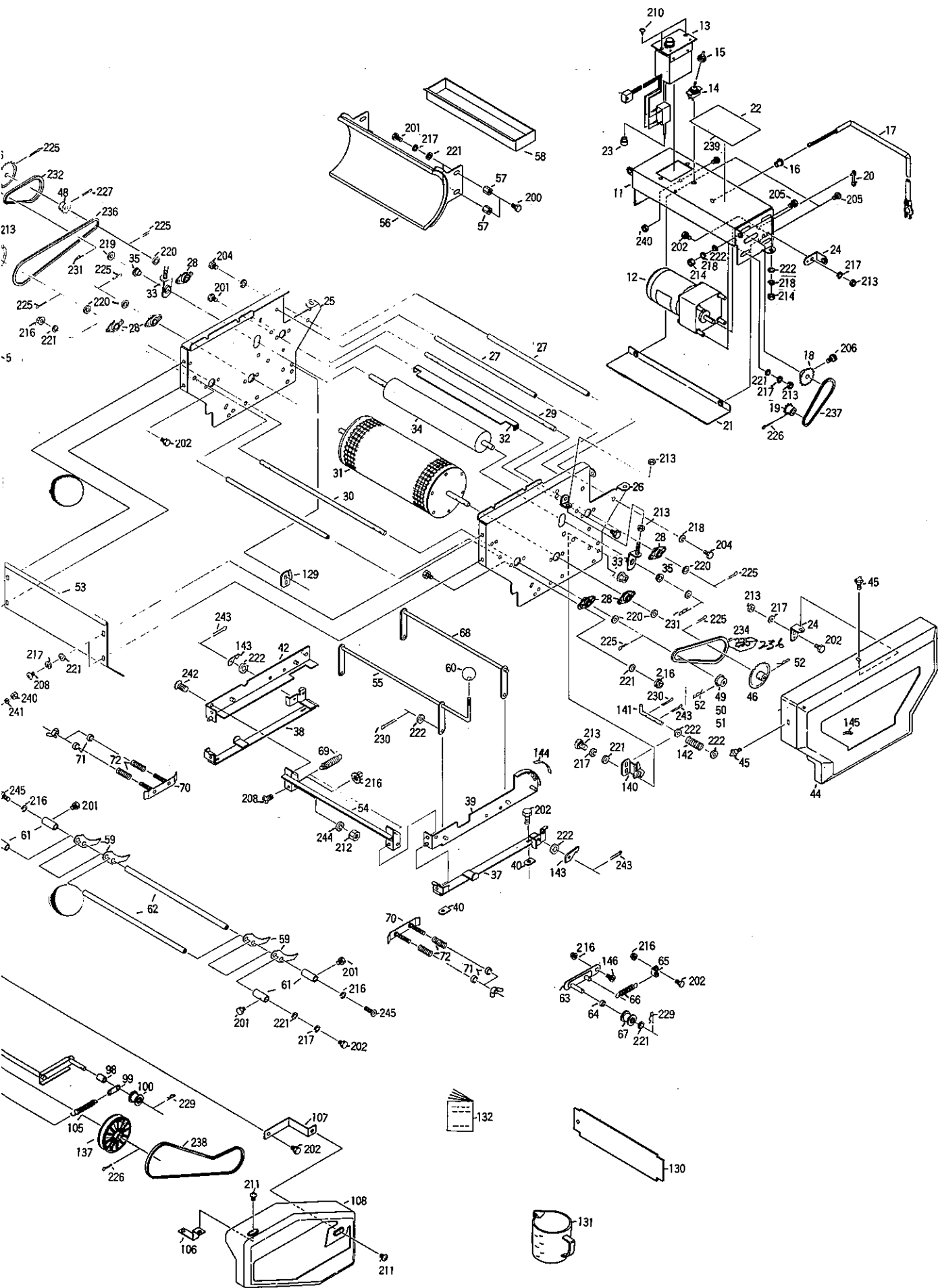
| 図 No. | コード | 名 | 称 | 個数 | | 備考 |
|----------|-------------|--------------|---|--------|--------|--------|
| | | | | HK250A | HK250B | |
| 1 | 20041-11010 | レール完結(左) | | 1 | 1 | |
| 2 | 〃 -11020 | 〃 (右) | | 1 | 1 | |
| 3 | 20013-41101 | レールストップバーボルト | | 6 | 6 | |
| 4 | 20035-41200 | 主駆動シャフト | | 1 | 1 | |
| 5 | 〃 -41220 | シャフト(B) | | 11 | 11 | |
| 6 | 〃 -41240 | 〃 (D) | | 1 | 1 | |
| 7 | 20038-41030 | ベルト駆動シャフト | | 1 | 1 | |
| 8 | 20004-409 | 搬送ゴムローラー | | 27 | 27 | |
| 9 | 20208-41241 | 〃 (B) | | 2 | 2 | 軸径φ12用 |
| 10 | 20000-41130 | φ46Vブリーリー | | 4 | 4 | |
| 11 | 20005-411 | オイルレスベアリング | | 28 | 28 | |
| 12 | 20021-41117 | オイルレス軸受(B) | | 2 | 2 | |
| 13 | 20035-41090 | スベーサー | | 2 | 2 | |
| 14 | 20005-419 | 丸座 | | 13 | 13 | |
| 15 | 20000-41140 | スプロケット(8T) | | 10 | 10 | 軸径φ10用 |
| 16 | 〃 -41150 | 〃 (8T) | | 2 | 2 | 軸径φ12用 |
| 17 | 〃 -41430 | 〃 (8T) | | 14 | 14 | PA製 |
| 18 | 20041-41160 | 折りタタミ金具(A) | | 2 | 2 | |
| 19 | 〃 -41170 | 〃 (B) | | 2 | 2 | |
| 20 | 〃 -41440 | 〃 (E) | | 1 | 1 | |
| 21 | 〃 -41450 | 〃 (F) | | 1 | 1 | |
| 22 | 20030-41119 | ガイド板 | | 4 | 4 | |
| 23 | 20033-41030 | マフリ止メナット(M8) | | 5 | 5 | M8 |
| 24 | 〃 -41360 | ベルト押工板 | | 1 | 1 | |
| 25 | 〃 -41020 | マフリ止メナット(M6) | | 3 | 3 | M6 |
| 26 | 20035-41170 | 支柱(B) | | 14 | 14 | ℓ=37 |
| 27 | 20000-31060 | φ75Vブリーリー | | 1 | 1 | |
| 28 | 20035-41080 | シャフトカバー | | 2 | 2 | |
| 29 | 20030-41116 | ヒラキヤップ(φ7) | | 3 | 3 | |
| 30 | 20035-41060 | 〃 (φ9) | | 1 | 1 | |
| 31 | 20036-31170 | レールカバー(J) | | 1 | 1 | ℓ=133 |
| 32 | 20041-31120 | 〃 (A) | | 1 | 1 | ℓ=500 |
| 33 | 〃 -31130 | 〃 (B) | | 1 | 1 | ℓ=1055 |
| 34 | 〃 -31140 | 〃 (C) | | 1 | 1 | ℓ=145 |
| 35 | 〃 -31150 | 〃 (D) | | 1 | 1 | ℓ=580 |
| 36 | 20000-41350 | 注油マーク | | 1 | 1 | |
| 37 | 20041-31160 | 補助レール(A)(左) | | 1 | 1 | |
| 38 | 〃 -31170 | 〃 (A)(右) | | 1 | 1 | |
| 39 | 20013-31102 | レール補助枠 | | 2 | 2 | |
| 40 | 〃 -41103 | オペナット | | 4 | 4 | |
| 41 | 20112-31111 | 片寄り防止板 | | 1 | 1 | |
| 42 | 20041-41150 | ベルト張り金具 | | 2 | 2 | |
| 43 | 00931-40019 | 圧縮バネ | | 2 | 2 | |
| 44 | 20038-41090 | 従動シャフト(ベルト) | | 1 | 1 | |
| 45 | 20041-31180 | 補助レール(B)(左) | | 1 | 1 | |
| 46 | 〃 -31190 | 〃 (右) | | 1 | 1 | |
| 47 | 20013-41111 | 遊動ローラーシャフト | | 2 | 2 | |
| 48 | 〃 -41112 | 遊動ローラー | | 4 | 4 | |
| 49 | 20041-41180 | 折りタタミ金具(C) | | 1 | 1 | |
| 50 | 〃 -41190 | 〃 (D) | | 1 | 1 | |

| 図 No. | コード | 名 | 称 | 個数 | | 備考 |
|----------|--------------|--------------|---|--------|--------|-------------|
| | | | | HK250A | HK250B | |
| 51 | 20117-31810 | 脚 | | 2 | 2 | |
| 52 | 20033-41010 | オペナット | | 4 | 4 | |
| 53 | 20041-31200 | 高さ調節ボルト | | 4 | 4 | |
| 54 | 〃 -21080 | 灌水箱 | | 1 | 1 | |
| 55 | 〃 -31330 | 灌水ノズル | | 1 | 1 | |
| 56 | 〃 -41600 | 破込ノズル | | 1 | 1 | |
| 57 | 06500-01402 | 圧力計 | | 1 | 1 | |
| 58 | 20122-41080 | ホースノズル | | 1 | 1 | |
| 59 | 20041-41390 | バルブソケット完結 | | 1 | 1 | |
| 60 | 〃 -41680 | フランジブッシュ | | 1 | 1 | |
| 61 | 〃 -41250 | グローブバルブ | | 1 | 1 | |
| 62 | 20000-41650 | ホースノズル(A) | | 2 | 2 | |
| 63 | 20208-45316 | ゴム栓 | | 1 | 1 | |
| 64 | 20041-41220 | ウエイト | | 1 | 1 | |
| 65 | 〃 -41230 | クリップ | | 1 | 1 | |
| 66 | 〃 -41240 | アミ | | 1 | 1 | |
| 67 | 〃 -41270 | ゴムキャップ | | 1 | 1 | |
| 68 | 〃 -31460 | 灌水マイパン | | 1 | 1 | |
| 69 | 06600-009200 | ビニールホース | | 1 | 1 | φ9×12×2000 |
| 70 | 〃 -015155 | 〃 | | 1 | 1 | φ15×19×1550 |
| 71 | 06710-11200 | ホースバンド | | 1 | 1 | |
| 72 | 〃 -11900 | 〃 | | 2 | 2 | |
| 73 | 20206-39101 | ノズルブラシ | | 1 | 1 | |
| 74 | 20041-31300 | 水受けシート | | 1 | 1 | |
| 75 | 〃 -41210 | フック | | 8 | 8 | |
| 76 | 〃 -41200 | ホース受けフック | | 4 | 4 | |
| 77 | 20030-47119 | ワッシャ | | 1 | 1 | |
| 78 | 〃 -47120 | パッキン | | 2 | 2 | |
| 79 | 20033-41050 | ナット | | 1 | 1 | |
| 80 | 20030-47125 | 排水ホース | | 1 | 1 | |
| 81 | 06252-52034 | バルブソケット | | 1 | 1 | |
| 82 | 20000-41490 | パネザガネ組込ナベ小ネジ | | 14 | 14 | |
| 83 | 20041-31100 | 親受けカゴ | | 1 | 1 | |
| 84 | 〃 -41140 | モミ受け吊り金具 | | 2 | 2 | |
| 85 | 20035-20170 | ブラシ Assy | | 2 | 2 | |
| 86 | 〃 -21140 | モーターベース完結 | | 1 | 1 | |
| 87 | 20113-31110 | ギヤードモートル | | 1 | 1 | |
| 88 | 20035-41460 | コンデンサ | | 1 | 1 | |
| 89 | 20030-46119 | スナップスアイッチ | | 2 | 2 | |
| 90 | 〃 -46120 | ゴムキャップ | | 2 | 2 | |
| 91 | 20208-48411 | コードブッシュ | | 1 | 1 | |
| 92 | 00980-41070 | 電源コード(F) | | 1 | 1 | |
| 93 | 29202-31050 | ACソケット | | 1 | 1 | |
| 94 | 〃 -41170 | ウォーターバルブ | | 1 | 1 | |
| 95 | 20033-41400 | コードクランプ | | 1 | 1 | |
| 96 | 20035-31060 | バルブベース | | 1 | 1 | |
| 97 | 〃 -31050 | バルブカバー | | 1 | 1 | |
| 98 | 〃 -41340 | ホース受け | | 1 | 1 | |
| 99 | 29202-41030 | Uボルト | | 2 | 2 | |
| 100 | 〃 -41190 | ソケット | | 1 | 1 | |

| 図 No. | コード | 名 | 称 | 個数 | | 備考 |
|----------|-------------|----------------|---|--------|--------|-----------|
| | | | | HK250A | HK250B | |
| 101 | 20028-47114 | ホースノズル | | 1 | 1 | |
| 102 | 20035-41390 | 矢印マーク | | 1 | 1 | |
| 103 | 〃-41610 | スイッチマーク | | 1 | 1 | |
| 104 | 〃-31200 | 注意マーク | | 1 | 1 | |
| 105 | 〃-21042 | モーターカバー | | 1 | 1 | |
| 106 | 〃-41160 | 支柱(A) | | 2 | 2 | ℓ=30 |
| 107 | 20000-41100 | モータースプロケット(9T) | | 1 | 1 | |
| 108 | 20041-41430 | 接続マーク | | 1 | 1 | |
| 109 | 20035-41470 | 注意マーク | | 1 | 1 | |
| 110 | 20041-41420 | コード接続マーク | | 1 | 1 | |
| 111 | 〃-41410 | センサ接続マーク | | 1 | 1 | |
| 112 | 00980-41110 | センサコード | | 1 | 1 | |
| 113 | 20033-41400 | コードクランプ | | 7 | 7 | |
| 114 | 20000-41660 | スプロケット(14T) | | 1 | 1 | 軸径φ40(出用) |
| 115 | 〃-41580 | 〃-(17T) | | 1 | 1 | 軸径φ40(出用) |
| 116 | 20041-31370 | 減圧弁本体 | | 1 | 1 | |
| 117 | 〃-41460 | バネ受け | | 1 | 1 | |
| 118 | 〃-41470 | ゴムボール | | 1 | 1 | |
| 119 | 〃-41480 | パッキン | | 1 | 1 | |
| 120 | 〃-41490 | ストレーナー | | 1 | 1 | |
| 121 | 〃-41500 | キャップ | | 1 | 1 | |
| 122 | 00931-40020 | 圧縮バネ | | 1 | 1 | |
| 123 | 04100-42124 | Oリング | | 1 | 1 | P21軸径21 |
| 124 | 20041-31310 | アーム完結(左) | | 1 | 1 | |
| 125 | 〃-31320 | カバ- (左) | | 1 | 1 | |
| 126 | 〃-41350 | センサ(左) | | 1 | 1 | |
| 127 | 〃-41360 | ネジリバネ(左) | | 1 | 1 | |
| 128 | 20033-41590 | U板 | | 1 | 1 | |
| 129 | 〃-41600 | マイクロスイッチ | | 1 | 1 | |
| 130 | 06600-15500 | ビニールホース | | 1 | 1 | ℓ=5m |
| 131 | 20000-41330 | ホースクランプ | | 1 | 1 | |
| 132 | | | | | | |
| 133 | | | | | | |
| 134 | | | | | | |
| 135 | | | | | | |

| 図 No. | コード | 名 | 称 | 個数 | | 備考 |
|----------|-------------|------------|---|--------|--------|---------|
| | | | | HK250A | HK250B | |
| 200 | 01000-00610 | 六角ボルト | | 36 | 36 | M6×10 |
| 201 | 〃-00612 | 〃 | | 26 | 26 | M6×12 |
| 202 | 〃-00812 | 〃 | | 4 | 4 | M8×12 |
| 203 | 〃-00816 | 〃 | | 1 | 1 | M8×16 |
| 204 | 〃-00825 | 〃 | | 4 | 4 | M8×25 |
| 205 | 01010-10612 | 六角穴付ボルト | | 2 | 2 | M6×12 |
| 206 | 01020-90610 | チヨウボルト | | 2 | 2 | M6×10 |
| 207 | 〃-90625 | 〃 | | 5 | 5 | M6×25 |
| 208 | 01110-00320 | 十字穴付ナバ小ネジ | | 2 | 2 | M3×20 |
| 209 | 〃-00412 | 〃 | | 1 | 1 | M4×12 |
| 210 | 〃-00610 | 〃 | | 12 | 12 | M6×10 |
| 211 | 01113-00308 | 十字穴付タッピンネジ | | 1 | 1 | M3×8 |
| 212 | 01200-00324 | 六角ナット | | 4 | 4 | M3 |
| 213 | 〃-00403 | 〃 | | 1 | 1 | M4 |
| 214 | 〃-00504 | 〃 | | 8 | 8 | M5 |
| 215 | 〃-00605 | 〃 | | 6 | 6 | M6 |
| 216 | 〃-00807 | 〃 | | 17 | 17 | M8 |
| 217 | 01220-00604 | 〃 | | 2 | 2 | M6(3種) |
| 218 | 01250-00606 | 座金付ナット | | 17 | 17 | M6 |
| 219 | 01400-00307 | バネサガネ | | 2 | 2 | M3 |
| 220 | 〃-00513 | 〃 | | 4 | 4 | M5 |
| 221 | 〃-00615 | 〃 | | 6 | 6 | M6 |
| 222 | 〃-00820 | 〃 | | 13 | 13 | M8 |
| 223 | 01420-00608 | ヒラサガネ | | 1 | 1 | M6 |
| 224 | 〃-01016 | 〃 | | 15 | 15 | M10 |
| 225 | 〃-01223 | 〃 | | 1 | 1 | M12 |
| 226 | 01421-00518 | 〃 | | 8 | 8 | M5 |
| 227 | 〃-00610 | 〃 | | 1 | 1 | M6 |
| 228 | 01500-02515 | 割ピン | | 1 | 1 | φ2.5×15 |
| 229 | 〃-03020 | 〃 | | 1 | 1 | φ3×20 |
| 230 | 〃-03025 | 〃 | | 31 | 31 | φ3×25 |
| 231 | 01501-00510 | Rピン | | 1 | 1 | φ5用 |
| 232 | 〃-00818 | 〃 | | 2 | 2 | φ8用 |
| 233 | 〃-00918 | 〃 | | 15 | 15 | φ9用 |
| 234 | 03003-41018 | ローラーチェーン | | 1 | 1 | 18リンク |
| 235 | 〃-41024 | 〃 | | 4 | 4 | 24リンク |
| 236 | 〃-41030 | 〃 | | 1 | 1 | 30リンク |
| 237 | 〃-41032 | 〃 | | 1 | 1 | 32リンク |
| 238 | 〃-41036 | 〃 | | 1 | 1 | 36リンク |
| 239 | 〃-41048 | 〃 | | 6 | 6 | 48リンク |
| 240 | 03510-00045 | Vベルト | | 2 | 2 | A-45 |
| 241 | | | | | | |
| 242 | | | | | | |
| 243 | | | | | | |
| 244 | | | | | | |
| 245 | | | | | | |
| 246 | | | | | | |
| 247 | | | | | | |
| 248 | | | | | | |
| 249 | | | | | | |





| 図 NO. | コ ー ド | 名 称 | 個 数 | | 備 考 |
|----------|-------------|-----------------|--------|--------|----------|
| | | | HK250A | HK250B | |
| 1 | 20041-21060 | 播種ホッパー | 1 | 1 | |
| 2 | 20041-31040 | 調節板 | 1 | 1 | |
| 3 | 20007-311 | ハケ調節ハンドル受金 | 2 | 2 | |
| 4 | 20030-44138 | 調節ハンドル | 2 | 2 | |
| 5 | 20030-423 | モミ増減マーク | 2 | 2 | |
| 6 | 20007-409 | 段付ネジ | 5 | 5 | |
| 7 | 20007-410 | 座金 | 2 | 2 | |
| 8 | 20041-21070 | 補助ホッパー(ハシユ) | 1 | 1 | |
| 9 | 20000-41690 | コーナゴム | 8 | 8 | |
| 10 | 20041-31290 | ウシター板 | 1 | 1 | |
| 11 | 20041-21101 | モーターベース(ハシユ) | 1 | 1 | |
| 12 | 20041-31520 | ギヤードモートル | 1 | 1 | |
| 13 | 20041-31530 | コントロールボックス | 1 | 1 | |
| 14 | 20030-46119 | スナップスイッチ | 1 | 1 | |
| 15 | 20030-46120 | ゴムキヤップ | 1 | 1 | |
| 16 | 20208-48411 | コードプッシュ | 1 | 1 | |
| 17 | 00980-41100 | 電源コード(J) | 1 | 1 | |
| 18 | 20000-41620 | モータースプロケット(16T) | 1 | 1 | φ12(キ一溝) |
| 19 | 20115-41120 | スプロケット(10T) | 1 | 1 | φ12 |
| 20 | 20033-41400 | コードクランプ | 1 | 1 | |
| 21 | 20041-31280 | モーターカバー | 1 | 1 | |
| 22 | 20041-31480 | 播種調節ラベル | 1 | 1 | |
| 23 | 00980-41030 | 接続子(B) | 1 | 1 | |
| 24 | 20041-41521 | カバー取付金具 | 2 | 2 | |
| 25 | 20041-21130 | サイドスタンド(A) | 1 | 1 | |
| 26 | 20041-21140 | サイドスタンド(B) | 1 | 1 | |
| 27 | 20041-41510 | ストッパーパイプ | 3 | 3 | |
| 28 | 20041-41080 | ピロー型軸受 | 6 | 6 | |
| 29 | 20041-41010 | 主軸 | 1 | 1 | |
| 30 | 20041-41020 | 副駆動シャフト | 1 | 1 | |
| 31 | 20041-21120 | 播種ローラー完結 | 1 | 1 | |
| 32 | 20041-41110 | スクレツパー | 1 | 1 | |
| 33 | 20041-41550 | 張り金具 | 2 | 2 | |
| 34 | 20041-31020 | 回転ブラシ | 1 | 1 | |
| 35 | 20000-41320 | オイルレスベアリング | 2 | 2 | |
| 36 | 20041-41720 | 把手 | 2 | 2 | |
| 37 | 20041-21170 | スタンドガイド(左) | 1 | 1 | |
| 38 | 20041-21180 | スタンドガイド(右) | 1 | 1 | |
| 39 | 20041-21150 | 自在スタンド(A) | 1 | 1 | |
| 40 | 20033-41020 | マワリ止メナット | 4 | 6 | M6 |
| 41 | 20033-41030 | マワリ止メナット | 6 | 6 | M8 |
| 42 | 20041-21160 | 自在スタンド(B) | 1 | 1 | |
| 43 | | | | | |
| 44 | 20041-21111 | ハシユカバー | 2 | 2 | |
| 45 | 20112-42115 | ノブボルト | 6 | 6 | |
| 46 | 20041-41040 | スプロケット(42T) | 3 | 3 | #25軸径φ12 |
| 47 | 20041-41660 | シヤハイ板 | 1 | 1 | #25軸径φ10 |
| 48 | 20041-41810 | シヤハイ板 | 1 | 1 | #25軸径φ12 |
| 49 | 20041-41610 | シヤハイ板 | 1 | 1 | #25軸径φ12 |
| 50 | 20041-41630 | シヤハイ板 | 1 | 1 | #25軸径φ12 |

| 図 NO. | コ ー ド | 名 称 | 個 数 | | 備 考 |
|----------|-------------|-------------|--------|--------|----------|
| | | | HK250A | HK250B | |
| 51 | 20041-41620 | スプロケット(30T) | 1 | 1 | #25軸径φ12 |
| 52 | 20208-42211 | Rピン | 2 | 2 | |
| 53 | 20041-31470 | カバー(ウシロ) | 1 | 1 | |
| 54 | 20041-31640 | レンゲツカナグ | 1 | 1 | |
| 55 | 20041-31620 | 上下ハンドル | 1 | 1 | |
| 56 | 20041-31050 | モミガイド | 1 | 1 | |
| 57 | 20041-41130 | 支柱 | 4 | 4 | |
| 58 | 20041-31240 | モミ受け | 1 | 1 | |
| 59 | 20041-31600 | フォーク(B) | 41 | 41 | |
| 60 | 20041-41710 | プラスチックボール | 1 | 1 | |
| 61 | 20041-41061 | カラー(A) | 4 | 4 | |
| 62 | 20041-41050 | フォーク支工棒 | 2 | 2 | |
| 63 | 20041-41670 | テンションアーム | 1 | 1 | |
| 64 | 20041-41300 | テンションカラー | 1 | 1 | |
| 65 | 20041-41320 | バネカケ | 1 | 1 | |
| 66 | 00930-40018 | 引張バネ | 1 | 1 | |
| 67 | 20000-41310 | テンションプーリー | 1 | 1 | |
| 68 | 20041-31630 | リンク | 1 | 1 | |
| 69 | 00930-40019 | 引張バネ | 2 | 2 | |
| 70 | 20041-41560 | 箱ガイド | 2 | 2 | |
| 71 | 20041-41330 | 箱ガイドカラー | 4 | 4 | |
| 72 | 00931-40021 | 圧縮バネ | 4 | 4 | |
| 73 | 20035-21161 | ホッパー完結 | 1 | 1 | |
| 74 | 20041-31081 | シャフト | 1 | 1 | |
| 75 | 20041-41050 | 調節シャフト | 1 | 1 | |
| 76 | 20041-31031 | コンベアフレーム(左) | 1 | 1 | |
| 77 | 20041-31041 | コンベアフレーム(右) | 1 | 1 | |
| 78 | 20041-41620 | カバー | 1 | 1 | |
| 79 | 20041-31010 | 駆動ローラー | 1 | 1 | |
| 80 | 20035-31020 | 従動ローラー | 1 | 1 | |
| 81 | 20208-42303 | スペーサー | 2 | 2 | |
| 82 | 20035-41500 | ゴムタレ(ウシロ) | 1 | 1 | |
| 83 | 20126-41170 | ゴム押工(ウシロ) | 1 | 1 | |
| 84 | 20035-21010 | コンベアベルト | 1 | 1 | |
| 85 | 20028-45217 | スクレツパー | 1 | 1 | |
| 86 | 20208-41303 | オイルレス軸受(C) | 2 | 2 | |
| 87 | 20041-31360 | 補助ホッパー | 1 | 1 | |
| 88 | 20013-41109 | ベルト張り金具 | 2 | 2 | |
| 89 | 20005-411 | オイルレスベアリング | 2 | 2 | |
| 90 | 20113-41270 | ブラケット | 2 | 2 | |
| 91 | 20035-31250 | 土反射板 | 1 | 1 | |
| 92 | 20028-45219 | 振動バネ | 1 | 1 | |
| 93 | 20035-31070 | ローラーアーム | - | - | |
| 94 | 20035-41130 | フリーローラーシャフト | - | - | |
| 95 | 20004-409 | 搬送ゴムローラー | - | - | |
| 96 | 20035-41600 | シヤハイ板 | - | - | 4 |
| 97 | 20033-31070 | テンションアーム | 1 | 1 | 2 |
| 98 | 20033-41140 | カラー | 1 | 1 | |
| 99 | 20030-45116 | バネカケ板 | 1 | 1 | |
| 100 | 20000-41310 | テンションプーリー | 1 | 1 | |

| 図 NO. | コ ー ド | 名 称 | 個 数 | | 備 考 |
|----------|-------------|-------------|--------|--------|------------------|
| | | | HK250A | HK250B | |
| 101 | 20005-419 | 丸座 | 1 | 2 | |
| 102 | 20030-45115 | レバー | 1 | 1 | |
| 103 | 20030-44123 | ニギリ | 1 | 1 | |
| 104 | 20035-41260 | バネカケ | 1 | 1 | |
| 105 | 25901-42006 | レバーバネ | 1 | 1 | |
| 106 | 20035-41030 | カバー-取付金具(A) | 1 | 1 | |
| 107 | 20035-41180 | カバ-取付金具(C) | 1 | 1 | |
| 108 | 20035-21021 | カバ-(フク土) | 1 | 1 | |
| 109 | 20030-45117 | クラッチ断続マーク | 1 | 1 | |
| 110 | 20035-31090 | ブラシアーム(左) | - | 1 | |
| 111 | カ-31100 | カバ-(右) | - | 1 | |
| 112 | カ-41010 | スプロケット(HIT) | - | 1 | |
| 113 | カ-41020 | カバ-(42T) | - | 1 | |
| 114 | カ-41150 | 軸受板 | - | 2 | |
| 115 | カ-41160 | 支柱 | - | 1 | |
| 116 | カ-41270 | 引張バネ | - | 2 | |
| 117 | カ-41350 | スベ-サ- | - | 1 | |
| 118 | 20035-41050 | カラ- | - | 1 | |
| 119 | 20030-41116 | ヒラキヤップ | - | 1 | |
| 120 | 20035-31110 | チェンカバ- | - | 1 | |
| 121 | 20111-36124 | ブラシ完結 | - | 1 | |
| 122 | 20035-41360 | 調節目盛 | - | 2 | |
| 123 | 20035-41190 | スクレットバ- | - | 1 | |
| 124 | 20113-41170 | 調節ネジ | - | 2 | |
| 125 | 20131-41020 | カキトリ調節座(右) | - | 1 | |
| 126 | カ-41080 | カバ-(左) | - | 1 | |
| 127 | カ-31070 | 回転ブラシ調節マーク | - | 1 | |
| 128 | 20131-41010 | ブラシスタンド | - | 2 | |
| 129 | 20041-41770 | ストッパー-金具 | 1 | 1 | |
| 130 | 20013-45102 | 土ナラシ板 | 1 | 1 | |
| 131 | 20013-45101 | 計量カップ | 1 | 1 | |
| 132 | 20041-41571 | 取扱説明書 | 1 | 1 | |
| 133 | 20041-41540 | ネームプレート | - | 1 | HK250B HK250A |
| 134 | カ-41530 | カバ- | 1 | 1 | |
| 135 | 20041-31380 | カバ- | 2 | 2 | |
| 136 | カ-31390 | カバ- | 2 | 2 | |
| 137 | 20000-31020 | φ100Vブ-リー | 1 | 1 | |
| 138 | | | | | |
| 139 | | | | | |
| 140 | 20041-31650 | ストッパー | 1 | 1 | |
| 141 | 20041-41740 | ストッピン | 1 | 1 | |
| 142 | 00931-40022 | 圧縮バネ | 1 | 1 | |
| 143 | 20041-41730 | フック | 2 | 2 | |
| 144 | 20041-41750 | 目盛マーク | 1 | 1 | |
| 145 | 20041-41760 | 矢印マーク | 1 | 1 | |
| 146 | 20041-41700 | 段付ネジ | 1 | 1 | |
| 147 | 20033-20160 | 仕上ロー- Assy | - | 1 | |

| 図 NO | コ ー ド | 名 称 | 個 数 | | 備 考 |
|---------|-------------|------------|--------|--------|------------|
| | | | HK250A | HK250B | |
| 200 | 01000-00512 | 六角ボルト | 4 | 4 | M5×12 |
| 201 | カ-00610 | カバ- | 14 | 17 | M6×10 |
| 202 | カ-00612 | カバ- | 35 | 35 | M6×12 |
| 203 | カ-00616 | カバ- | 1 | 3 | M6×16 |
| 204 | カ-00812 | カバ- | 6 | 8 | M8×12 |
| 205 | 01000-00816 | カバ- | 4 | 4 | M8×16 |
| 206 | 01010-10612 | 六角六付ボルト | 1 | 1 | M6×12 |
| 207 | 01020-90610 | チヨウボルト | 5 | 5 | M6×10 |
| 208 | 01110-00610 | 十字六付ナベ小ネジ | 11 | 12 | M6×10 |
| 209 | 01110-00612 | 十字六付ナベ小ネジ | 2 | 2 | M6×12 |
| 210 | 01113-09406 | 十字六付タツピンネジ | 2 | 2 | M4×6 |
| 211 | 01114-00612 | 十字六付トラス小ネジ | 2 | 2 | M6×12 |
| 212 | 01200-00504 | 六角ナット | 6 | 6 | M5 |
| 213 | カ-00605 | カバ- | 14 | 14 | M6 |
| 214 | 01200-00807 | カバ- | 8 | 8 | M8 |
| 215 | 01220-00604 | カバ- | - | 2 | M6(3種) |
| 216 | 01250-00606 | 座金付ナット | 31 | 31 | M6 |
| 217 | 01400-00615 | バネザガネ | 33 | 33 | M6 |
| 218 | カ-00820 | カバ- | 4 | 4 | M8 |
| 219 | 01420-01016 | ヒラザガネ | 8 | 15 | M10 |
| 220 | 01420-01223 | カバ- | 6 | 6 | M12 |
| 221 | 01421-00610 | カバ- | 34 | 34 | M6 |
| 222 | 01421-00816 | カバ- | 12 | 12 | M8 |
| 223 | 01290-00600 | チヨウナット | - | 2 | M6 |
| 224 | 01290-00800 | カバ- | 4 | 4 | M8 |
| 225 | 01500-03020 | 割ピン | 6 | 6 | φ3×20 |
| 226 | カ-03025 | カバ- | 7 | 10 | φ3×25 |
| 227 | カ-03035 | カバ- | 1 | 1 | φ3×35 |
| 228 | 01500-04030 | カバ- | 1 | 1 | φ4×30 |
| 229 | 01501-00510 | Rピン | 2 | 2 | φ5用 |
| 230 | カ-00818 | カバ- | 4 | 6 | φ8用 |
| 231 | カ-00918 | カバ- | 2 | 4 | φ9用 |
| 232 | 03003-25060 | ローラーチェ-ン | 1 | 1 | #25.60リンク |
| 233 | カ-25079 | カバ- | 1 | 1 | #25.79リンク |
| 234 | カ-25086 | カバ- | 1 | 1 | #25.86リンク |
| 235 | カ-250104 | カバ- | - | 1 | #25.104リンク |
| 236 | カ-250110 | カバ- | 1 | 1 | #25.110リンク |
| 237 | カ-41030 | カバ- | 1 | 1 | #410.30リンク |
| 238 | 03511-00033 | Vベルト | 1 | 1 | A-33" |
| 239 | 01110-00412 | 十字六付ナベ小ネジ | 5 | 5 | M4×12 |
| 240 | 01200-00403 | 六角ナット | 5 | 5 | M4 |
| 241 | 01400-00410 | バネザガネ | 4 | 4 | M4 |
| 242 | 01111-00510 | 十字六付サラ小ネジ | 2 | 2 | M5×10 |
| 243 | 01500-02515 | 割ピン | 3 | 3 | φ2.5×15 |
| 244 | 01400-00513 | バネザガネ | 2 | 2 | M5 |
| 245 | 01000-00630 | 六角ボルト | 2 | 2 | M6×30 |

SUZUTEC

実り豊かな明日をひらく

株式会社 スズテック

〒321 宇都宮市平出工業団地44-3
TEL.0286 (64) 1111(代) FAX.0286 (62) 5592
701415712・0(M)

63年