

取扱説明書

延長レール


SCV16S



当製品を安全に、また正しくお使いいただくために必ず本取扱説明書をお読みください。誤った使い方をすると、事故を引き起こすおそれがあります。
お読みになった後も必ず製品に近接して保存してください。

延長レール SCV16S をお買い上げいただき、ありがとうございます。

はじめに

- この取扱説明書は、延長レール SCV16S の取扱方法と使用上の注意事項について記載してあります。ご使用前には必ず、この取扱説明書を熟知するまでお読みの上、正しくお取扱いただき最良の状態でご使用ください。
- お読みになった後も必ず製品に近接して保存してください。
- 製品を貸与または譲渡される場合は、この取扱説明書を製品に添付してお渡しください。
- この取扱説明書を紛失または損傷された場合、速やかに当社にご注文ください。
- なお、品質・性能向上あるいは安全上、使用部品の変更を行うことがあります。その際には、本書の内容及び写真・イラストなどの一部が、本製品と一致しない場合がありますので、ご了承ください。
- ご不明なことやお気付きのことがございましたら、お買い上げいただきましたお店、またはお近くの特約店・販売店・J Aにご相談ください。
-  印付きの下記マークは、安全上特に重要な項目ですので、必ずお守りください。



警告

その警告文に従わなかった場合、死亡または重傷を負う危険性がある物を示します。



注意

その警告文に従わなかった場合、ケガを負うおそれのあるものを示します。

- この取扱説明書には安全に作業していただくために、安全上のポイント「安全に作業をするために」を記載してあります。ご使用前に必ずお読みください

目 次

1. 安全に作業をするために	3
2. 安全銘板の貼り付け位置	5
3. 本製品の使用目的について	5
4. 仕 様	6
5. 組立要領	6
6. パーツリスト	7

1. 安全に作業をするために

ここに記載されている注意事項を守らないと、死亡を含む障害や事故、機械の破損が生じるおそれがあります。



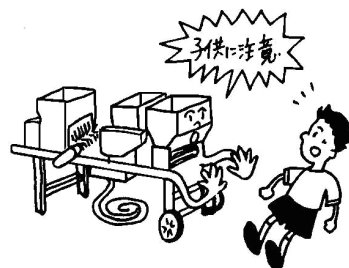
警告

子供を近づけない

子供には充分注意し、近づけないようにしてください。

【守らないと】

障害事故を引き起こすおそれがあります。



注意

使用前に取扱説明書を必ず読む

使用前に取扱説明書をよく読んで、安全で正しい作業をしてください。

【守らないと】

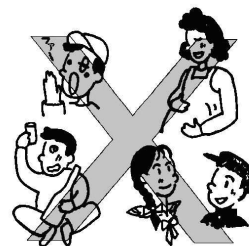
傷害事故や機械の破損を引き起こします。



注意

こんな時は作業しない

- 過労・病気・薬物の影響、その他の理由により作業に集中できない時。
- 酒を飲んだ時
- 妊娠している時
- 18才未満の人



注意

作業に適した服装をする

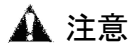
はちまき・首巻き・腰タオルは禁止です。

作業に適した、だぶつきの無い服装をしてください。

【守らないと】

機械に巻き込まれたりするおそれがあります。





注意

点検・整備を行う

機械を使用する前と後には必ず点検・整備をしてください。

【守らないと】

事故・ケガ、機械の故障を招くおそれがあります。



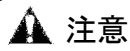
注意

機械を他人に貸す時は、取扱方法を説明する

取扱方法をよく説明し、使用前に「取扱説明書」を必ず読むように指導してください。

【守らないと】

傷害事故や、機械の破損を招くおそれがあります。



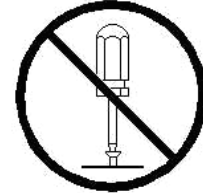
注意

機械の改造禁止

純正部品や指定以外のアタッチメントを取り付けしないでください。
また、改造はしないでください。

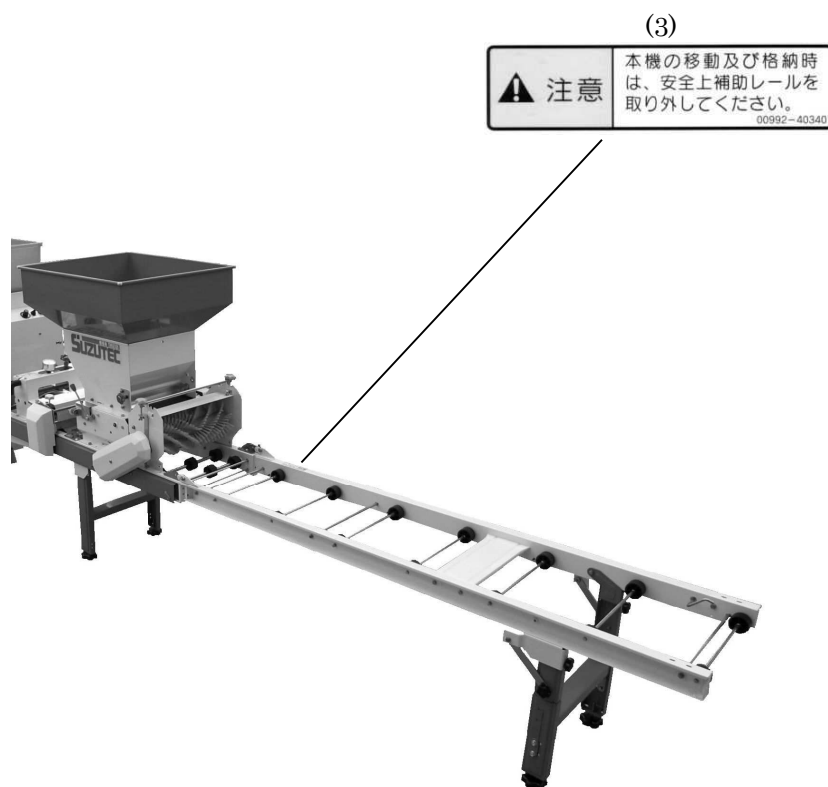
【守らないと】

事故・ケガ、機械の故障を招くおそれがあります。



2. 安全銘板の貼り付け位置

安全に作業をしていただくために安全銘板の貼り付け位置を示したものです。
安全銘板は常に汚れや破損のないように保ち、もし破損・紛失した場合は、新しい物に貼り直してください。



紛失または破損された場合には、当社へ下記の表を参考にご注文ください。

部品番号	部品名称
00992-40340	注意ラベル CL-20

3. 本製品の使用目的について

本製品は、播種作業時に育苗箱の取り出しを補助する作業機としてご使用ください。
使用目的以外の作業や改造などは、決してしないでください。

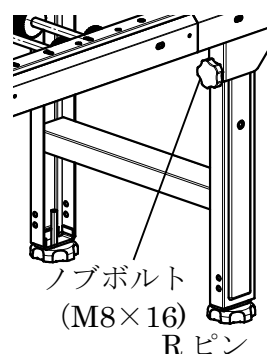
4. 仕 様

型 式	SCV16S	
機 体 寸 法	全 長	1,620mm
	全 幅	385mm
	全 高	505mm
重 量	9kg	
適 用 型 式	折りたたみ金具が装着されている機種	

5. 組 立 要 領

5. 1 脚の組立

折りたたまれている脚を立てて、ノブボルト（M8×16）でしっかりと固定してください。



5. 2 延長レール・補助レールの組立

(1) 播種機に連結されている補助レールを外します。

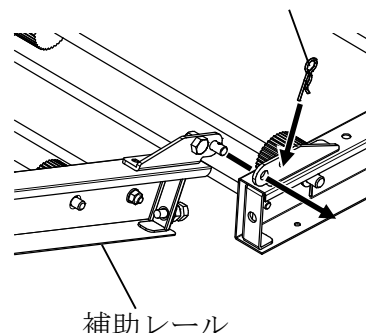
次に延長レールを播種機に連結し、R ピンで抜けないように固定してください。

(2) 外した延長レールは、延長レールの後端へ同様に取付てください。

(3) 補助レールの取付ピンが内向きの機種は、折りたたみ金具を取付ている 2 個の六角ボルトを外し、もう一方を緩め、折りたたみ金具を回転させながら補助レールのピンに入れてください。

出来ましたらもとのように六角ボルトで固定してください。

(注意) 本機を移動する時は、安全上補助レールを外してください。



5. 3 センサーコネクタの接続

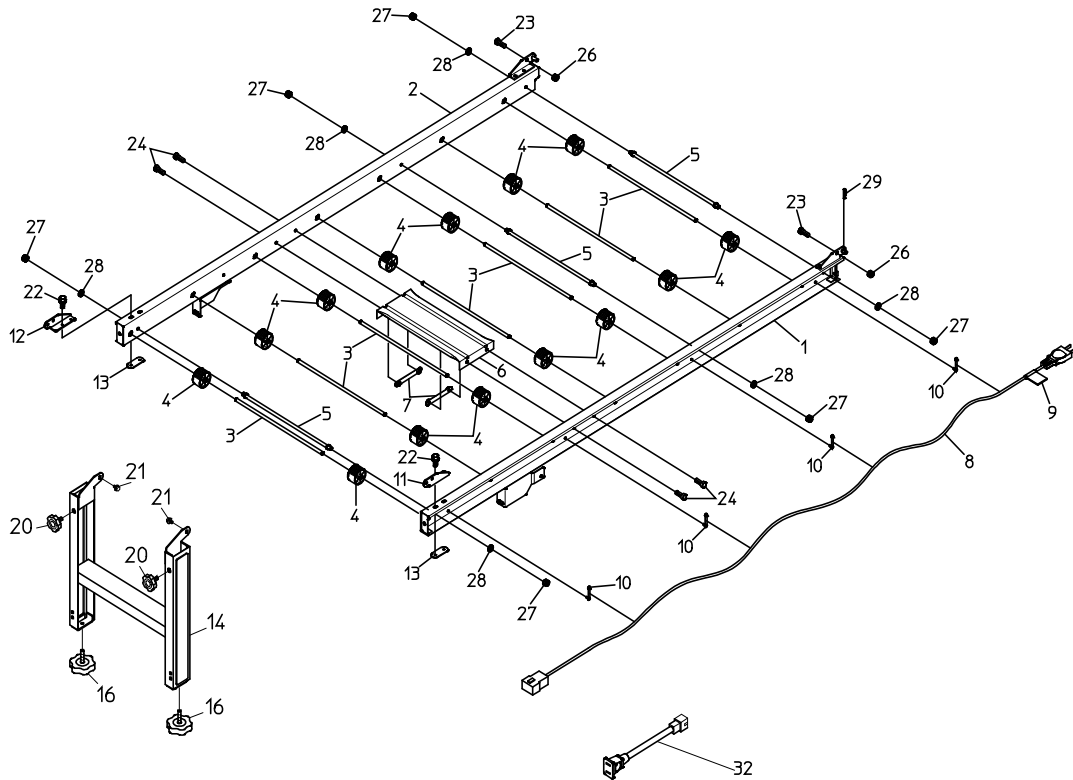
補助レール先端にあるセンサーから出ているコードと、本体レール終端から出ているコードのコネクタを接続してください。

(注意) 播種機の型式により接続プラグが異なる場合は、先端部に変換プラグが接続されていますので入替て接続してください。



補助レール側
本体レール側

6 パーツリスト SCV16S



NO	コード	名称	個数	備考
1	20050-21290	延長レール (L)	1	
2	20050-21300	延長レール (R)	1	
3	20013-41111	遊動ローラーシャフト	7	8×330
4	20013-41112	遊動ローラー	14	8×44
5	20000-42590	レールストッパーボルト	3	M6
6	20013-31102	レール補助枠	1	
7	20013-41103	オビナット	2	M6 P75
8	00980-44600	中間コード(変換メス)	1	
9	20041-41420	コード接続マーク	1	
10	20033-41400	コードクランプ	4	
11	20041-41162	折りたたみ金具 (A)	1	
12	20041-41172	折りたたみ金具 (B)	1	
13	20050-41020	オビナット (S)	2	M6 P33
14	20075-31830	脚完結	1	
15				
16	20041-31200	高さ調節ボルト	2	M8×46
17				
18				
19				
20	20000-42680	ノブボルト (M8×16)	2	M8×16
21	20000-43710	バネ平組込リタップボルト	2	M6×16
22	20000-41780	バネ平組込六角ボルト	4	M6×12
23	01000-00812	六角ボルト	2	M8×12
24	01000-00610	六角ボルト	4	M6×10
25				
26	01200-00807	六角ナット	2	M8
27	01200-00605	六角ナット	6	M6
28	01400-00615	バネザガネ	6	M6
29	01501-00818	Rピン	1	8
30	00992-40340	注意ラベル CL-20	1	
31	20050-41910	取扱説明書	1	
32	00980-43000	接続コード	1	

実り豊かな明日をひらく

株式会社 スズテック

〒321-0905 宇都宮市平出工業団地 44-3
代表／TEL. 028(664)1111 FAX. 028(662)5592
URL. <http://www.suzutec.co.jp>