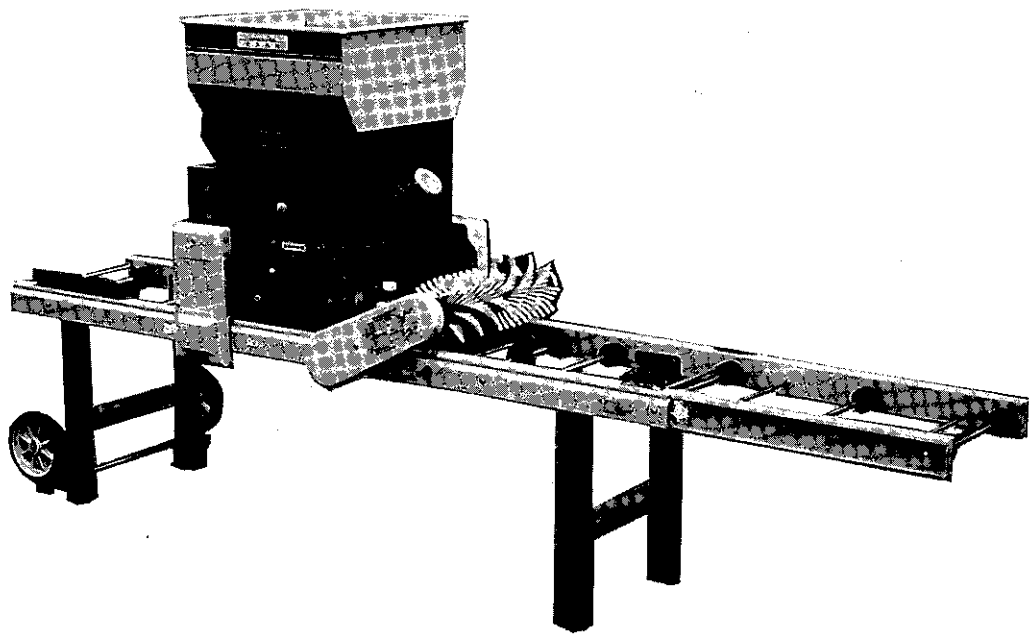


土入れ機

ST-30

取扱説明書
パーツリスト

実り豊かな明日をひらく
株式会社 スズテック



ST-30

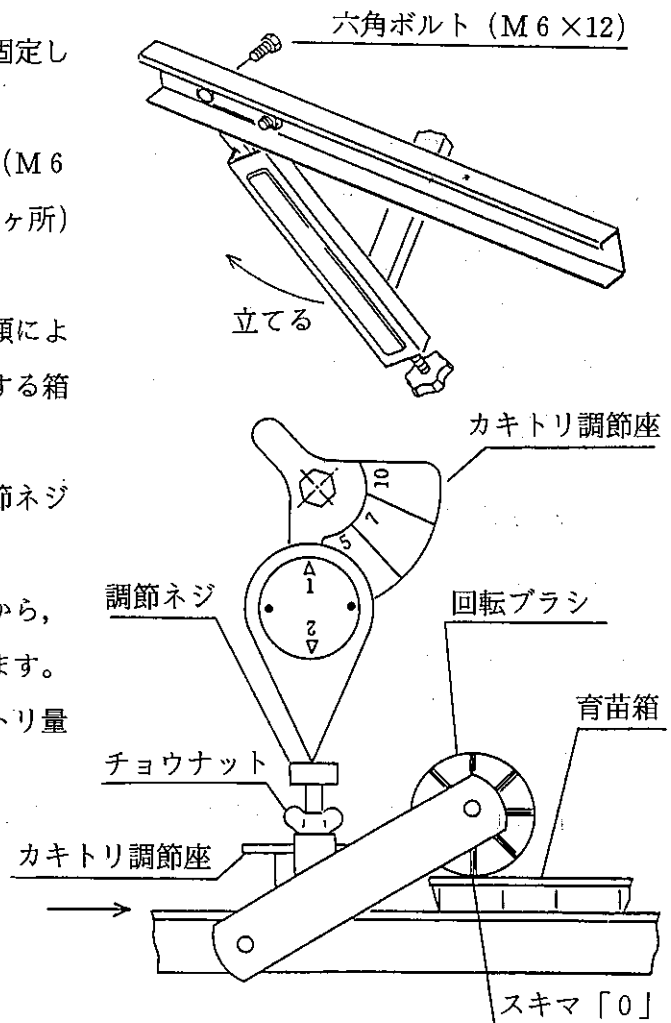
1. 仕様

名称	土入れ機	
形式	ST-30	
機械寸法	1950×508×1067	
重量	42kg	
動力	40W/AC100V (可変速付)	
搬送方式	ゴムローラー式	
土入れ装置	方式	ベルトコンベア, ゲート開閉式
	土ならし方式	回転ブラシ (調節レバーによるワンタッチ調節)
	床土量	2.4~4.0ℓ (15~25mm厚)
ホッパー容量	47ℓ	
能力	155~280箱/時	

2. 組立・調整

- (1) 脚を立て六角ボルト(M6×12)で, 固定して下さい。
- (2) レールカバーを十字穴付ナベ小ネジ(M6×10)にて取付けて下さい。(前, 後2ヶ所)
- (3) 回転ブラシの調節
 - (イ) 回転ブラシの調節は, 育苗箱の種類により箱の高さが異なりますから使用する箱に合わせて下さい。
 - (ロ) カキトリ調節座の「0」の位置に調節ネジを置いて下さい。
 - (ハ) 回転ブラシを育苗箱上面に合わせてから, 調節ネジをチョウナットで固定します。
 - (ニ) カキトリ調節座を回し望みのカキトリ量に合わせて下さい。

カキトリ量	カキトリ調節座の目盛
5 ミリ	5
7 ミリ	7
10 ミリ	10



(参考) 調節ネジを「1回転」回わすと回転ブラシが「2ミリ」上下します。

(4) 床土量の調節

ホッパー正面についているダイヤルを回し、シャッターを上下して調節して下さい。

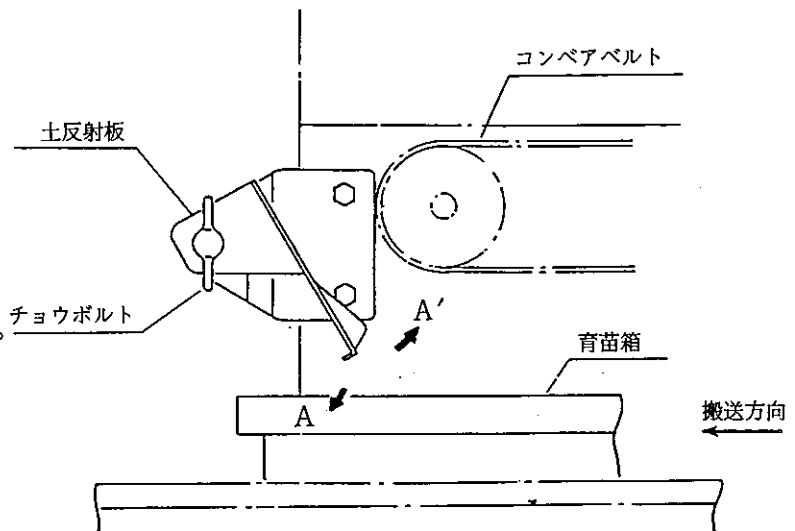
(右へ回わせれば床土量は多くなり、左へ回わせれば少なくなります。)

(5) 土反射板の調節

本機は育苗箱の底部に粗い土、表面に細かい土の層ができる様に、土反射板が設けてありますので、性能が十分発揮される様に下記要領にて調節して下さい。(図参照)

〈調節方法〉

・コンベアーベルトより繰り出された土が反射板にあたる様に
チョウボルトを緩め、矢印(A
↔A')の方向に回転させて、
適当な位置にセットして下さい。



注1) 土反射板に土がたまり過ぎる場合は、矢印(A←)の方向に回転して下さい。

注2) 土反射板に土が当たらないと底部に粗い土、表面に細かい土の層ができませんので注意して下さい。

(6) ガイド板の調節

ガイド板は、コンベアーの継目等に育苗箱が引掛らない様に、レール内側に2~3ミリ入る様に調節して下さい。

3. 使用方法・操作

(1) 床土の処理

(イ) 床土は、5ミリ程度のフルイを通したものを使用して下さい。

(ロ) 床土の水分は片手できちんと握って開いた時にかたまり、指でさわるとすぐ崩れる程度のもので。

湿り過ぎた土はブリッジの原因となりますので注意して下さい。

(2) 搬送速度の調節

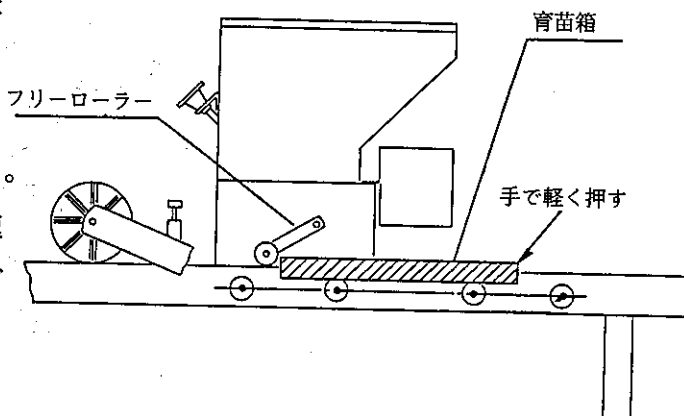
搬送速度の調節は、モーター上部にある「速度制御」のつまみを回して行います。(右に回わすと早くなり、左へ回わすと遅くなります。)

尚、能力表示は目安なので実能力とは若干差があります。



(3) 播種機と連結して使用する場合

- (イ) 電源を播種機モーター部コンセントに差し込んで下さい。
- (ロ) 最初の空箱がフリーローラー (図参照) 部で止まる場合は手で軽く押して下さい。
- (ハ) 播種機の色度に合わせる時は、搬送速度を若干遅くしておき箱と箱のすきまが徐々に少なくなるよう「速度制御つまみ」で調節します。



このとき空箱搬送と実作業とでは速度が変わりますので御注意下さい。

4. 取扱い及び保管上の注意

- (1) 作業終了後、洗浄する場合は、電源コードをコンセントから外し、モーター及びスイッチへの放水はしない様注意して下さい。
- (2) 良く乾かした後、チェーン、軸受部(回転部)へ必ず給油して下さい。
- (3) 本機の格納は、ゴムローラー、Vベルト・プラスチックを使用していますので、直射日光をさけて、風通しの良い所へ格納して下さい。
- (4) 長期間保管する場合、床土部のクラッチは「切」の状態にして下さい。

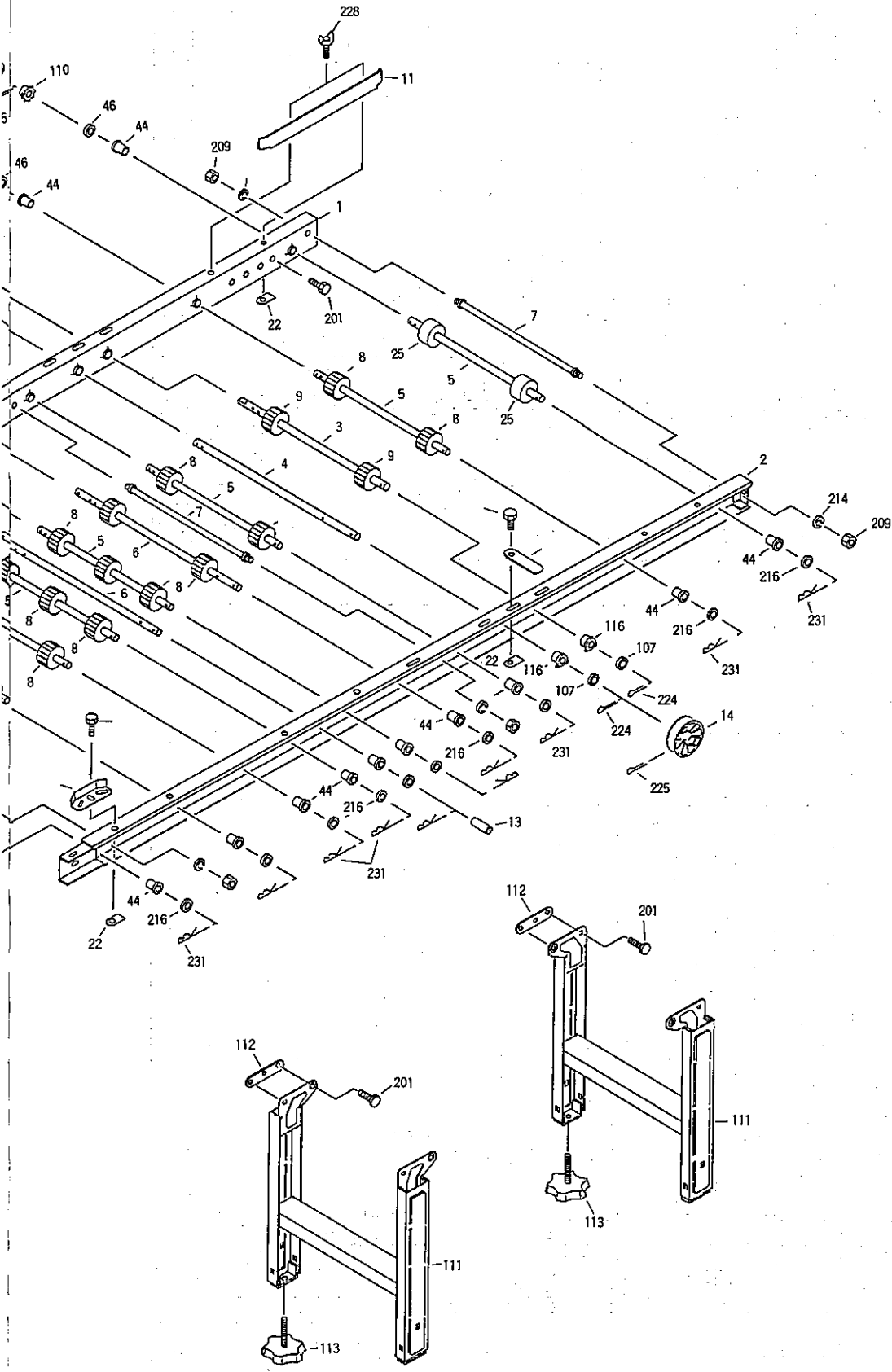
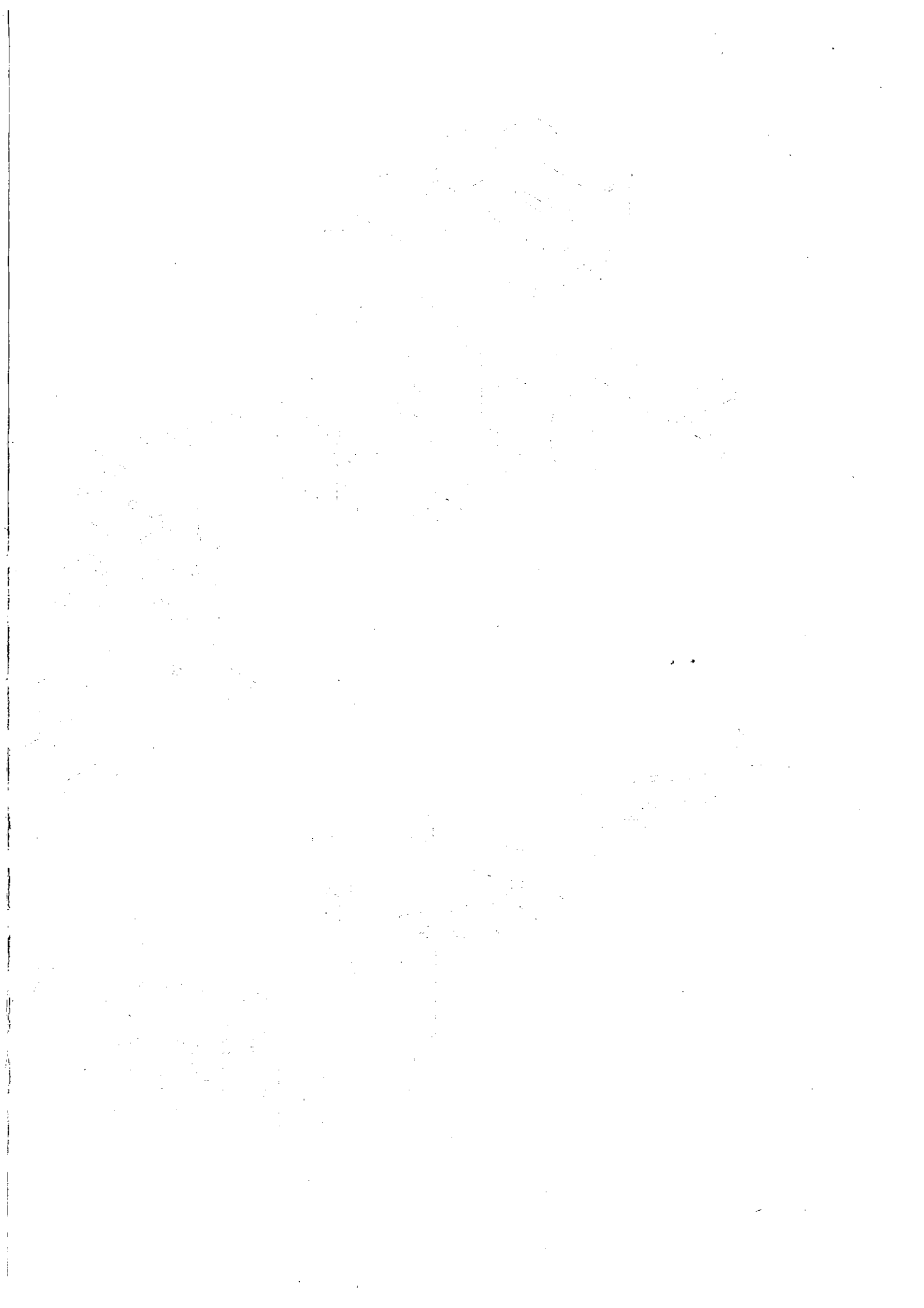
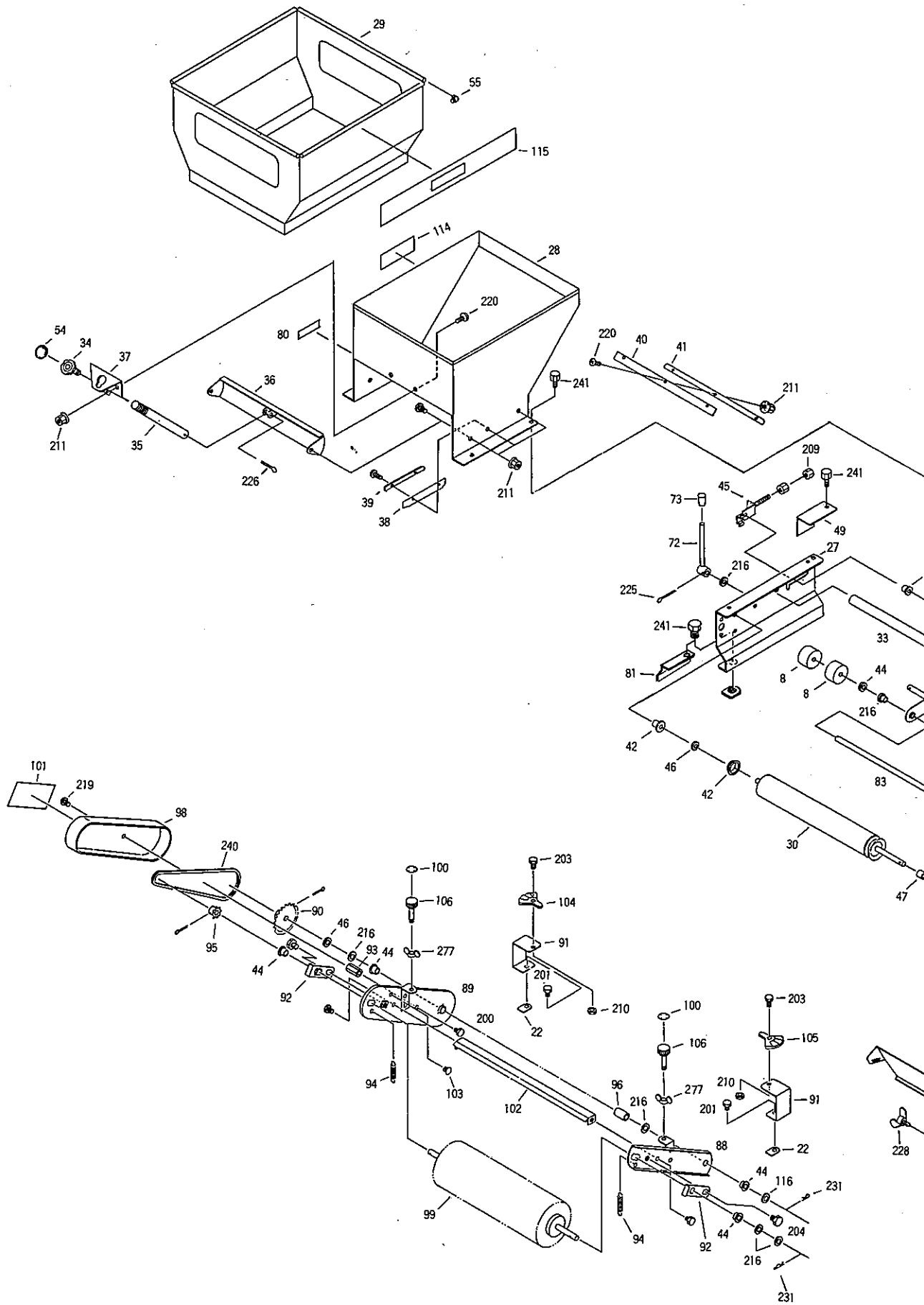


図 No	コード	名称	個数	備考
1	20133-21090	レール完結(右)	1	
2	20133-21080	レール完結(左)	1	
3	20039-41140	主駆動シャフト	1	
4	20039-41150	副駆動シャフト	1	
5	20035-41220	シャフト(B)	2	
6	20035-41240	シャフト(D)	5	
7	20013-41101	レールストッパ-ホルト	2	
8	20004- 409	搬送ゴムローラー	5	φ10用
9	20208-41241	搬送ゴムローラー(B)	2	φ12用
10	20035-41170	支柱(B)	2	
11	20112-31111	片寄り防止板	1	
12	20030-41119	ガイド板	2	
13	20035-41080	シャフトカバー	2	
14	20000-31060	φ75Vブリー	1	
15	20133-31180	レールカバー(A)	1	
16	20133-31190	レールカバー(B)	1	
17	20033-41360	ベルト押エ	1	
18	20026-33111	補助レール	L1	
19	20026-33111	補助レール	R1	
20	20013-41111	遊動ローラー-シャフト	2	
21	20000-41350	注油マーク	1	
22	20033-41020	マノリ止めナット	4	M6
23	20013-41112	遊動ローラー	2	
24	20035-41060	ヒラキヤブ(φ9)	2	
25	20034-41010	ゴムローラー	2	
26	20050-31220	コンベアフレーム(左)	1	
27	20050-31230	コンベアフレーム(右)	1	
28	20133-21060	ホッパー完結	1	
29	20133-31120	補助ホッパー	1	
30	20035-31210	駆動ローラー	1	
31	20028-35213	従動ローラー	1	
32	20126-21050	コンベアベルト	1	
33	20133-41020	ローラー	1	
34	20030-44138	調節ハンドル	1	
35	20035-41050	調節シャフト	1	
36	20035-31080	シャッター	1	
37	20007-31081	ハケ調節ハンドル受金	1	
38	20133-41030	ゴムタレ	2	
39	20133-41040	ゴム押エ	2	
40	20133-41070	ゴムタレ(ウシロ)	1	
41	20126-41170	ゴム押エ(ウシロ)	1	
42	20025-45112	メタル受ケ	2	
43	20208-41303	オイルレス軸受C	2	
44	20005- 411	オイルレスベアリング	24	
45	20013-41109	ベルト張り金具	2	
46	20005- 419	丸座	14	
47	20028-45218	カラー-C	2	
48	20028-42303	スベ-サー	1	

図 No	コード	名称	個数	備考
49	20035-41620	カバー(右)	1	
50	20133-41010	連結パイプ	1	
51	20007- 409	取付ネジ	2	
52	20000-31050	φ75Vブリー	1	
53	03511-00032	Vベルト	1	A-32
54	20030- 423	モミ増減マーク	1	
55	20000-41690	モミナーゴム	4	
56	20133-21100	モーターベース完結	1	
57	20133-21050	ギヤードモートル	1	コントローラー付
58	20030-46120	スナップスイッチ	1	
59	20030-46120	ゴムキャップ	1	
60	20208-48411	ゴードアッシユ	1	
61	00980-41070	電源コード(F)	1	
62	20033-41400	ゴードクランプ	1	
63	20035-41160	支柱(A)	2	
64	20035-21042	モーターカバー	1	
65	20126-31010	スイツチ取付板	1	
66	20126-31020	スイツチカバー	1	
67	20208-43214	モータープロケット(9T)	1	
68	20000-41580	スプロケット(17T)	1	
69	20033-31070	チェーンアーム	1	
70	20033-41140	カラー	1	
71	20030-45116	パネカケ板	1	
72	20030-45115	レバー	1	
73	20030-44123	ニギリ	1	
74	20126-41020	パネカケ	1	
75	00930-40006	引張パネ	1	
76	20000-41310	チェーンブ-リー	1	
77	20035-41030	カバー取付金具(A)	1	
78	20133-41060	カバー取付金具	1	
79	20035-21111	カバー(土入れ)	1	
80	20030-45117	クラッチ断端マーク	1	
81	20048-31310	切欠キカバー	1	
82	20133-31040	ローラーア-ム	1	
83	20133-41090	フリーローラー-シャフト	1	
84	20133-41270	ブラケット	2	
85	20035-31250	土反射板	1	
86	20133-31030	ブラシ取付金具	1	
87	20013-34204	ハケ完結	1	
88	20050-31200	ブラシア-ム(左)	1	
89	20050-31210	ブラシア-ム(右)	1	
90	20035-41020	スプロケット(42T)	1	#25, 割ピン穴
91	20131-41010	ブラシスタンド	2	
92	20112-44126	軸受板	2	
93	20035-41160	支柱	1	
94	20035-41270	引張パネ	2	
95	20035-41010	スプロケット(11T)	1	#25, 割ピン穴
96	20036-41050	カラー	1	





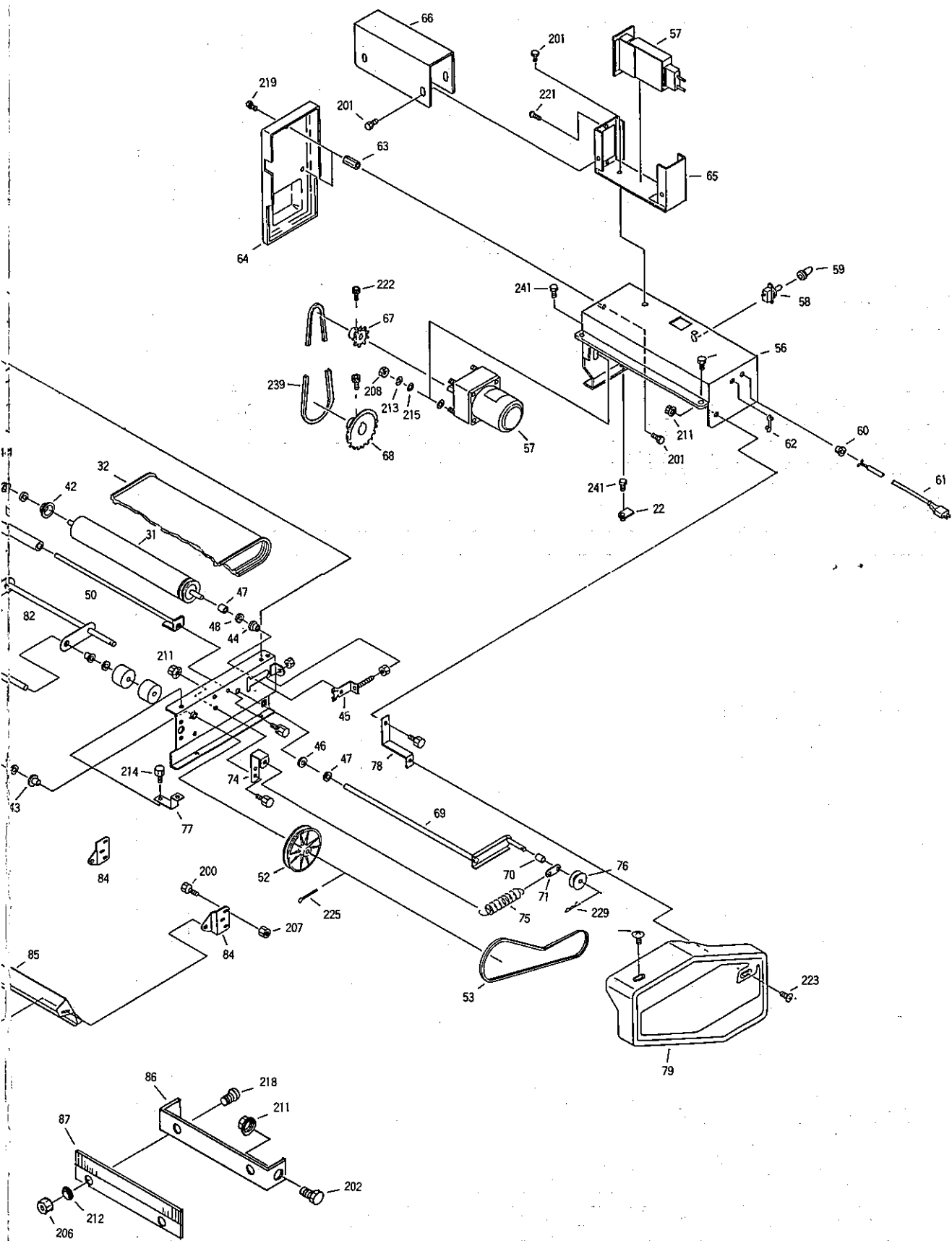
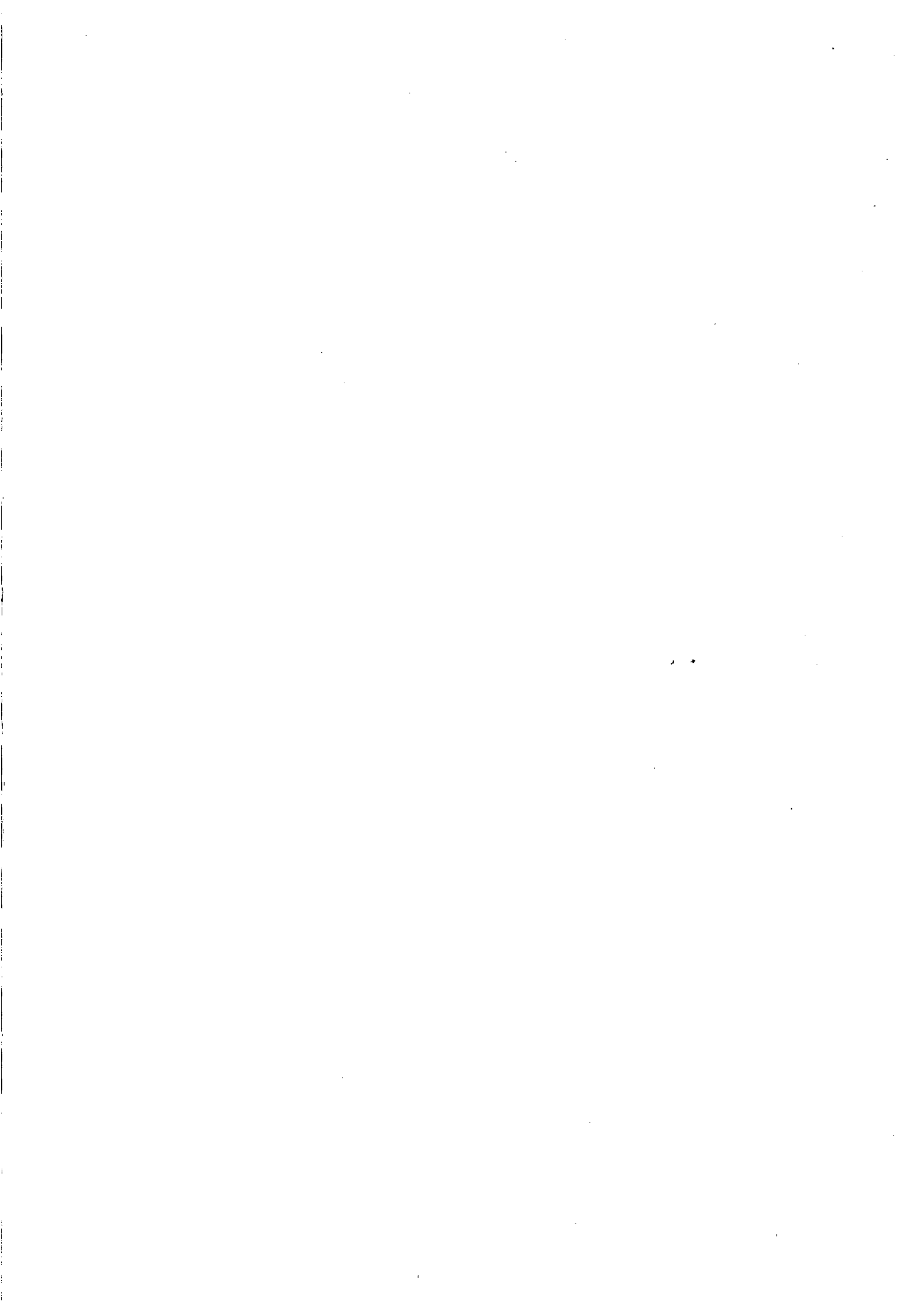
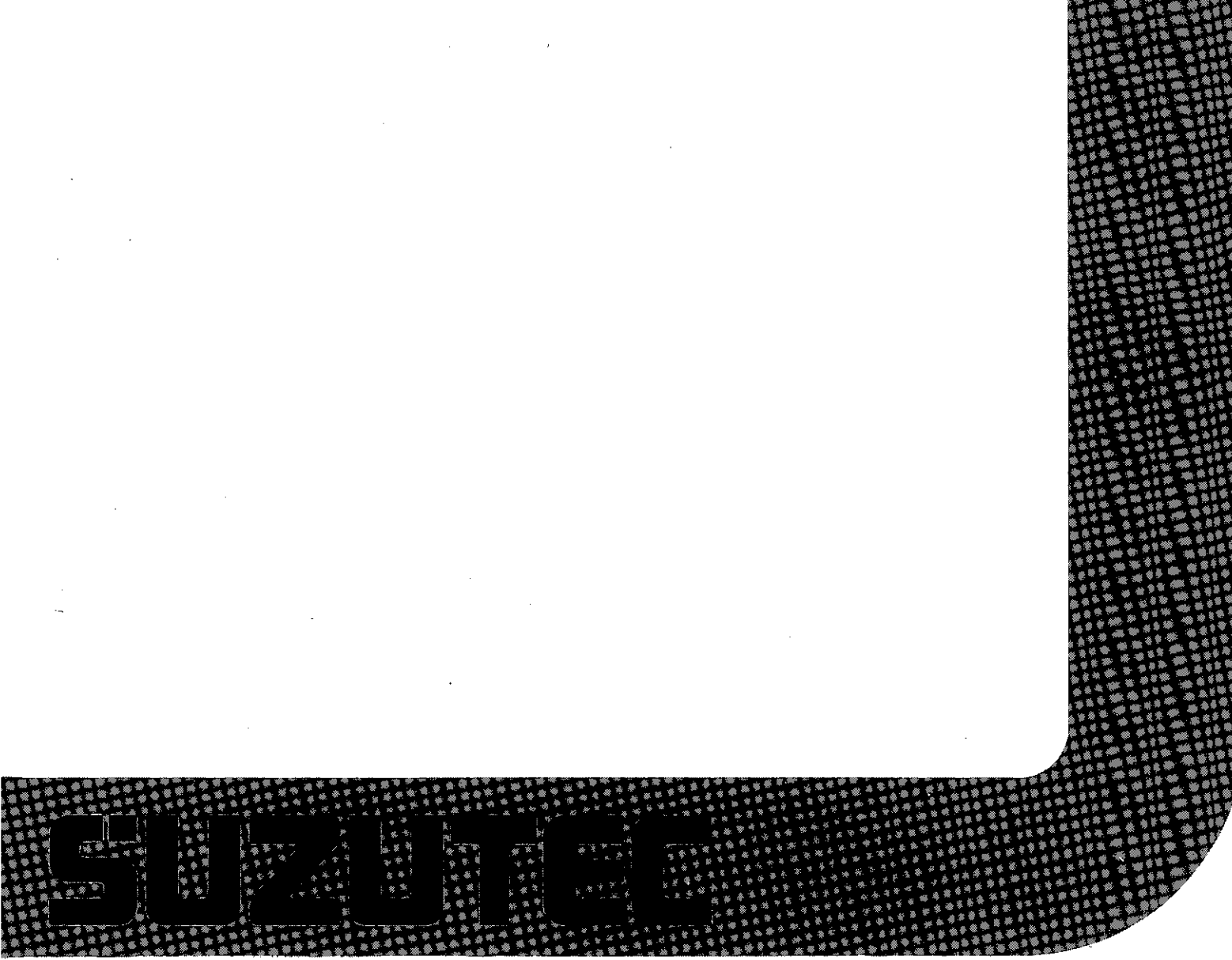


図 No	コード	名称	個数	備考
97	20035-41350	スパーサー	1	
98	20035-31110	チェーンカバー	1	
99	20111-36124	ブラシ完結	1	
100	20035-41360	調節目盛	2	
101	20131-31070	回転ブラシ調節マーク	1	
102	20035-41190	スクレツパ	1	
103	20030-41116	ヒラキヤップ	1	
104	20131-41020	カキトリ調節座(右)	R1	
105	20131-41080	カキトリ調節座(左)	L1	
106	20113-41170	調節ネジ	2	
107	20035-41090	スパーサー	4	
108	20000-41140	スプロケット	4	
109	20000-41150	スプロケット	4	
110	20000-41430	スプロケット	14	
111	20117-31810	脚	2	
112	20048-41370	イボ付オピナット	4	
113	20041-31200	高サ調節ボルト	4	
114	20133-	型式マーク	1	
115		ネームプレート	2	
116	20021-41117	オイルレス軸受(B)	4	
117				
118				
119				
120				
121				
122				
123				
124				
125				
126				
127				
128				
129				
130				
131				
132				
133				
134				
135				
136				
137				
138				
139				
140				
141				
142				
143				
144				

図 No	コード	名称	個数	備考
200	01000-00512	六角ボルト	4	M5×12
201	01000-00610	六角ボルト	21	M6×10
202	01000-00612	六角ボルト	15	M6×12
203	01000-00616	六角ボルト	2	M6×16
204	01000-00812	六角ボルト	11	M8×12
205	01000-00816	六角ボルト	2	M8×16
206	01200-00403	六角ナット	2	M4
207	01200-00504	六角ナット	2	M5
208	01200-00605	六角ナット	4	M6
209	01200-00807	六角ナット	16	M8
210	01220-00604	六角ナット	4	M6
211	01250-00606	座金付ナット	14	M6
212	01400-00410	バネザガネ	2	M4
213	01400-00615	バネザガネ	4	M6
214	01400-00820	バネザガネ	12	M8
215	01421-00610	ヒラザガネ	8	M6
216	01420-01016	ヒラザガネ	20	M10
217	01420-01223	ヒラザガネ	2	M12
218	01110-00416	十字穴付ナベ小ネジ	2	M4×16
219	01110-00610	十字穴付ナベ小ネジ	11	M6×10
220	01110-00612	十字穴付ナベ小ネジ	9	M6×12
221	01113-00406	十字穴付タツピンネジ	2	M4×6
222	01010-10612	六角穴付ボルト	2	M6×12
223	01114-00612	十字穴付トラス小ネジ	2	M6×12
224	01500-03020	割ピン	2	φ3×20
225	01500-03025	割ピン	25	φ3×25
226	01500-04030	割ピン	1	φ4×30
227	01290-80600	チヨウナット	2	M6
228	01020-90610	チヨウボルト	4	M6×10
229	01501-00510	Rピン	1	φ5用
230	01501-00818	Rピン	2	φ8用
231	01501-00918	Rピン	11	φ9用
232	03003-41020	ローラーチェン	3	#410、20ℓ
233	03003-41028	ローラーチェン	2	#410、28ℓ
234	03003-41030	ローラーチェン	1	#410、30ℓ
235	03003-41032	ローラーチェン	1	#410、32ℓ
236	03003-41036	ローラーチェン	2	#410、36ℓ
237	03003-41046	ローラーチェン	1	#410、46ℓ
238	03003-41048	ローラーチェン	1	#410、48ℓ
239	03003-41034	ローラーチェン	1	#410、34ℓ
240	03003-25104	ローラーチェン	1	#25、104ℓ
241	20000-41730	バネザガネ組込六角ボルト	10	M6×12
242	20000-41780	バネ平ワナ組込六角ボルト	1	M6×12
243	20000-41760	バネザガネ組込六角ボルト	2	M8×14
244				
245				





SUNITE

実り豊かな明日をひらく

株式会社 **スズテック**

〒321 宇都宮市平出工業団地 4 4 - 3
TEL. 0286 (64) 1111 FAX. 0286 (62) 5592

901-41140-020M