

# 取扱説明書

## 苗抜き機

### SPS-150



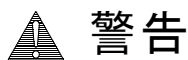
当製品を安全に、また正しくお使いいただくために必ず本取扱説明書をお読みください。誤った使い方をすると、事故を引き起こすおそれがあります。お読みになった後も必ず製品に近接して保存して下さい。



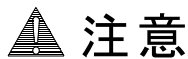
# 苗抜き機 SPS-150を お買い上げいただき、ありがとうございます。

## はじめに

- この取扱説明書は、『苗抜き機 SPS-150』の取扱方法と使用上の注意事項について記載してあります。ご使用前には必ず、この取扱説明書を熟知するまでお読みの上、正しくお取り扱いいただき、最良の状態でご使用下さい。
- お読みになった後も、必ず製品に近接して保存して下さい。
- 製品を貸与又は譲渡される場合は、この取扱説明書を製品に添付してお渡し下さい。
- この取扱説明書を紛失又は損傷された場合、速やかに当社にご注文下さい。
- なお、品質・性能向上あるいは安全上、使用部品の変更を行うことがあります。その際は、本書の内容及び写真・イラストなどの一部が、本製品と一致しない場合がありますので、ご了承下さい。
- ご不明なことやお気付きのことがありましたら、お買い上げいただきましたお店、または、お近くの特約店・販売店・農協にご相談下さい。
- ▲印付の下記マークは、安全上特に重要な項目ですので、必ずお守り下さい。



その警告文に従わなかった場合、死亡又は重傷を負う危険性があるものを示します。



その警告文に従わなかった場合、ケガを負うおそれのあるものを示します。

- この取扱説明書には安全に作業していただくために、安全上のポイント「安全に作業をするために」を記載してあります。使用前に必ずお読み下さい。

# 目 次

1. 安全に作業をするために	3 ~ 4
2. 安全銘板の貼り付け位置	5
3. 本製品の使用目的について	5
4. 仕 様	6
5. 各部の名称	6
6. 作業及び操作	7
7. 点検整備及び保管上の注意	8

# 1. 安全に作業をするために

ここに記載されている注意事項を守らないと、  
死亡を含む障害や事故、機械の破損を生じる恐れがあります。

## **警告** 子供を近づけない

子供には充分注意し、近づけないようにしてください。

【守らないと】  
傷害事故を引き起こす恐れがあります。



## **注意** 使用前に取扱説明書を必ず読む

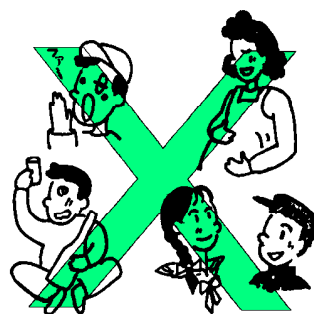
使用前に取扱説明書をよく読んで、安全で正しい作業をしてください。

【守らないと】  
傷害事故や機械の破損を引き起こします。



## **注意** こんな時は作業しない

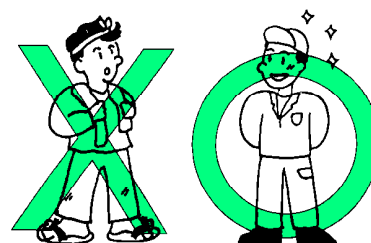
- 過労・病気・薬物の影響、その他の理由により作業に集中できないとき。
- 酒を飲んだとき。
- 妊娠しているとき
- 18歳未満の人



## **注意** 作業に適した服装をする

はち巻き・首巻き・腰タオルは禁止です。  
作業に適した、だぶつきの無い服装をして下さい。

【守らないと】  
機械に巻き込まれたりする恐れがあります。





## 注意

### 点検整備を行う

機械を使う前と後には必ず点検・整備をしてください。

#### 【守らないと】

事故・怪我・機械の故障をまねく恐れがあります。



## 注意

### 機械を貸す時は取扱方法を説明する

取扱方法を良く説明し、使用前に「取扱説明書」を必ず読むように指導してください。

#### 【守らないと】

傷害事故や、機械の破損を招くおそれがあります。



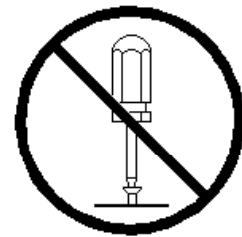
## 注意

### 機械の改造禁止

純正部品や指定以外のアタッチメントは取り付けしないでください。また、改造をしないでください。

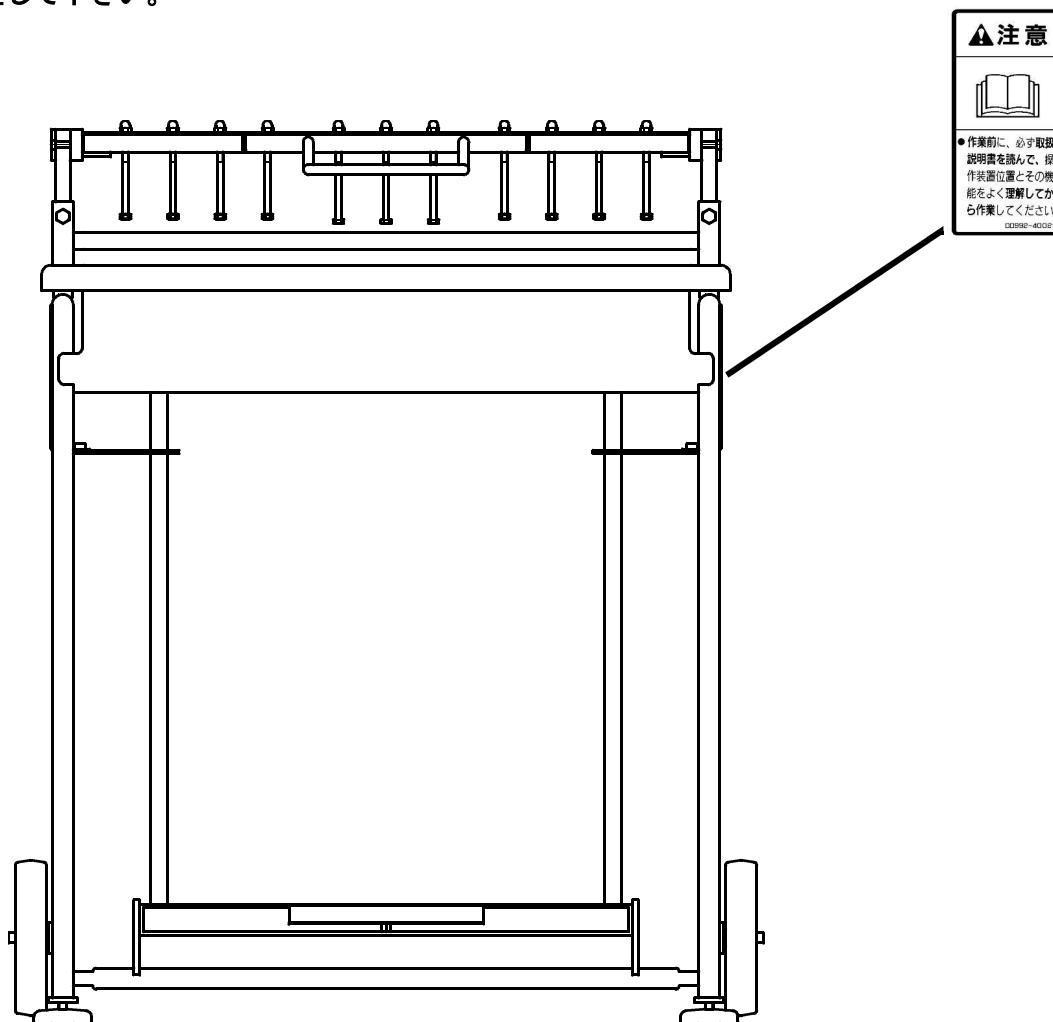
#### 【守らないと】

事故・怪我・機械の故障を招くおそれがあります。



## 2. 安全銘板の貼り付け位置

安全に作業していただくために安全銘板の貼り付け位置を示したものです。  
安全銘板は常に汚れや破損のないように保ち、もし破損・紛失した場合は、新しいものに貼り直して下さい。



紛失または破損された場合には、当社に下記の表を参考にご注文ください。

NO	部品番号	部品名称
(1)	00992 - 40020	注意ラベル CL - 1

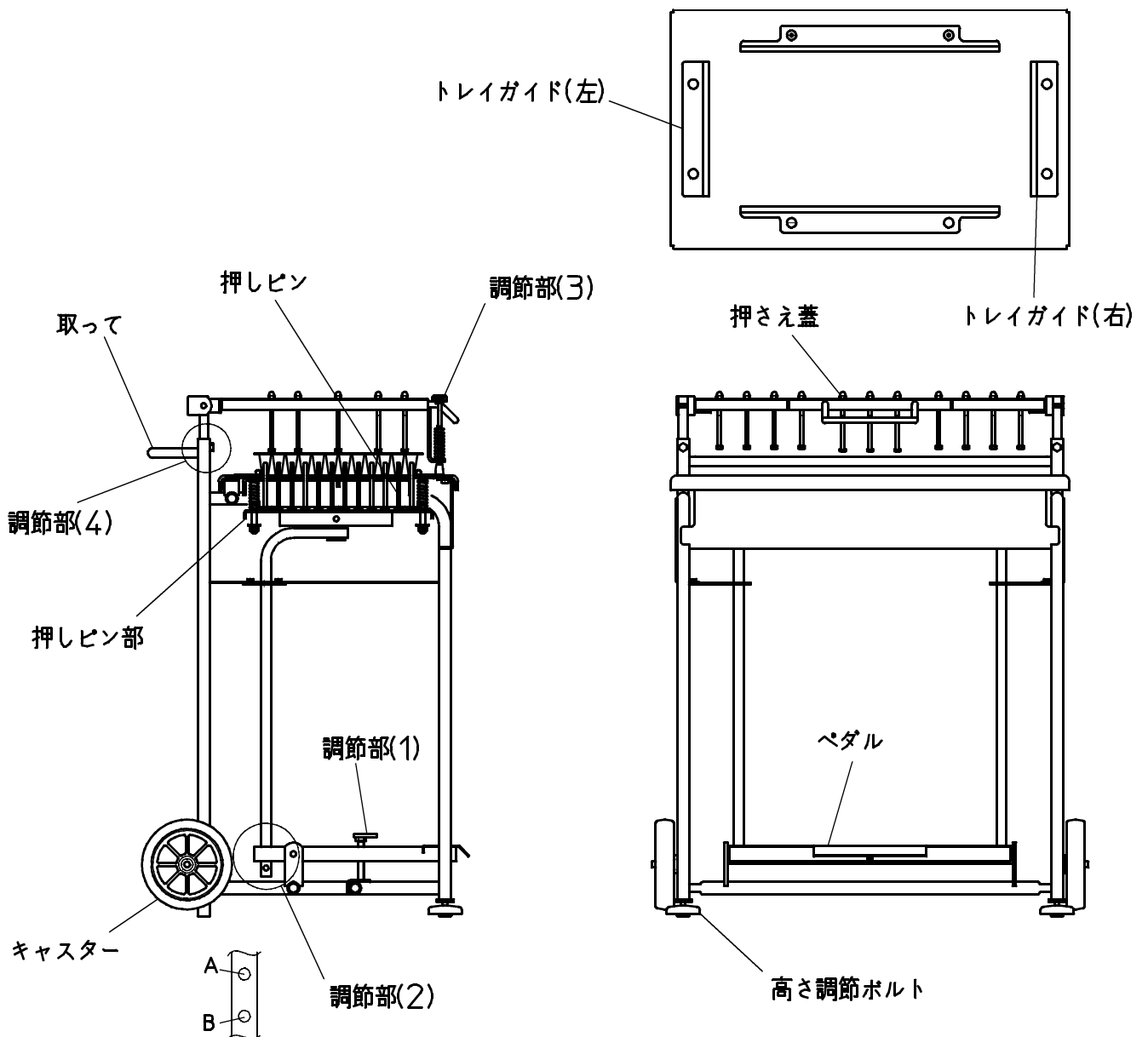
## 3. 本製品の使用目的について

本製品は、セルトレイの苗を抜く為の作業機としてご使用下さい。  
使用目的以外の作業や改造などは、決してしないでください。

# 4. 仕様

型 式	SPS-150	
機体寸法	全 幅	800mm
	全 高	950mm (開放時 1350mm)
	奥 行	600mm
重 量	40kg	
能 力	150 トレー／時	
苗 抜 き 方 法	ピンによる押し出し	

# 5. 各部の名称





# 6. 作業及び操作

## 6-1 セルトレイ

本機は、本機指定以外のセルトレイは使用出来ません。

## 6-2 押し出しピンの調節

図 [5. 各部の名称-調節部(1)] のピンの位置を組み換える事により、ピンの押し出し寸法を変更出来ます。A に合わせると押し出し寸法が小さく、Bに合わせると押し出し寸法が大きくなります。  
※出荷時は、A 設定で約 6 mm押し出す設定になっております。B設定にすると、約 19 mmになります。  
また、図 [5. 各部の名称-調節部(2)] のペダル部分の六角ボルトにて微調整を行えます。

## 6-3 トレイガイドの調節

空のセルトレイを図 (5. 各部の名称) のトレイガイドに合わせます。ピンがセルトレイの穴に入ることを確認して下さい。

## 6-4 押さえ蓋の調節

空のセルトレイをセットし押さえ蓋をかぶせた時に、セルトレイの上面と六角ボルトのスキマが、約 3～4 mmになるよう図 [5. 各部の名称-調節部(3)(4)] の部分にて調節して下さい。  
その時、押さえ蓋の平行に注意して下さい。

## 6-5 脚の調節

高さ調節ボルトにて調節してください。

## 6-6 苗抜き作業

- ①セルトレイをトレイガイドに合わせます。
- ②押さえ蓋をかぶせ、ゆっくりとペダルを踏んで苗を抜いて下さい。  
その時、蓋が動かないようにしっかりと手で固定して下さい。  
抜けにくい場合は、2～3回軽く踏み込んで下さい。
- ③押さえ蓋を上げ、セルトレイを取り出して下さい。

## 6-7 本機の移動

本機を移動する場合は、本機の後方に廻り、取っ手を掴み手前に傾けてからキャスターにて移動して下さい。



**注意**

押さえ蓋を上げ下げする時には、手を挟まないように注意して下さい。

## 7. 点検・整備及び保管上の注意

作業が終わって長時間使用しない場合は、次の点に注意して下さい。

- (1) 土、苗のカスなどが、ピンのガイド穴、又は下部に溜まって正常な動きが出来ない場合は、エアーコンプレッサーなどで清掃して下さい。
- (2) 水洗いはしないで下さい。
- (3) 可動部へ注油して保管して下さい。



実り豊かな明日をひらく

# 株式会社スズテック

〒321-0905 宇都宮市平出工業団地 44-3

代表／TEL. 028(664)1111 FAX. 028(662)5592

URL. <http://www.suzutec.co.jp>