

取扱説明書

苗箱供給機


SNK-25K



当製品を安全に、また正しくお使いいただくために必ず本取扱説明書をお読みください。誤った使いかたをすると、事故を引き起こすおそれがあります。お読みになった後も必ず製品に近接して保存してください。

苗箱供給機 SNK-25K を お買い上げいただき、ありがとうございます。

はじめに

- この取扱説明書は苗箱供給機SNK-25Kの取扱方法と使用上の注意事項について記載してあります。ご使用前には必ず、この取扱説明書を熟知するまでお読みのうえ、正しくお取扱いただき、最良の状態でご使用ください。
- お読みになったあとも必ず製品に近接して保存してください。
- 製品を貸与または譲渡される場合は、この取扱説明書を製品に添付してお渡してください。
- この取扱説明書を紛失または損傷された場合、速やかに当社にご注文ください。
- なお、品質・性能向上あるいは安全上、使用部品の変更を行うことがあります。その際には、本書の内容および写真・イラストなどの一部が、本製品と一致しない場合がありますので、ご了承ください。
- ご不明なことやお気付のことがございましたら、お買い上げいただきましたお店、またはお近くの特約店・販売店・JAにご相談ください。
-  印付きの下記マークは、安全上、特に重要な項目ですので、必ずお守りください。



警告

その警告文に従わなかった場合、死亡または重傷を負う危険性があるものを示します。



注意

その警告文に従わなかった場合、ケガを負うおそれのあるものを示します。

- この取扱説明書には安全に作業していただくために、安全上のポイント「安全に作業をするために」を記載してあります。使用前に必ずお読みください。

目 次

| | |
|-----------------|-------|
| 1. 安全に作業をするために | 1 ~ 3 |
| 2. 安全銘板の貼り付け位置 | 4 |
| 3. 本製品の使用目的について | 4 |
| 4. 仕 様 | 5 |
| 5. 各部の名称 | 5 |
| 6. 組 立 | 6 |
| 7. 本機への取付け | 6 |
| 8. 各部の調整 | 7 |
| 9. 作業方法 | 8 |
| 10. 使用上の注意 | 9 |
| 11. 箱ガイドの調整 | 10 |
| 12. シム取付要領 | 11 |
| 13. パーツリスト | 14~16 |

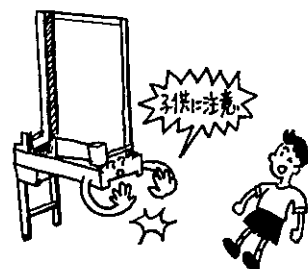
1. 安全に作業をするために

ここに記載されている注意項目を守らないと、
死亡を含む傷害や事故、機械の破損が生じるおそれがあります。

▲ 警告 子供を近づけない

子供には充分注意し、近づけないようにしてください。

【守らないと】
傷害事故を引き起こすおそれがあります。



▲ 警告 電気部品・コードを必ず点検

配線コードが他の部品に接触していないか、被覆のはがれや
接触部のゆるみがないかを毎日作業前に点検してください。

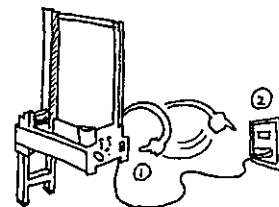
【守らないと】
ショートして、火災事故をおこすおそれがあります。



▲ 警告 点検・整備時には必ず電源を「OFF」にし、差込みプラグを抜く

点検・整備は、必ず電源を「OFF」にし、差込みプラグを抜いて
から行ってください。

【守らないと】
思わぬ事故をおこします。



▲ 注意 使用前に取扱説明書を必ず読む

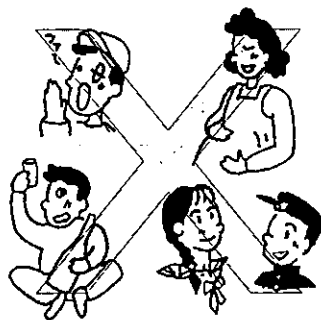
使用前に取扱説明書をよく読んで安全で正しい作業をして
ください。

【守らないと】
傷害事故や機械の破損をひきおこします。



▲ 注意 こんなときは作業しない

- 過労・病気・薬物の影響、その他の理由により作業に集中できないとき。
- 酒を飲んだとき。
- 妊娠しているとき。
- 18才未満の人。

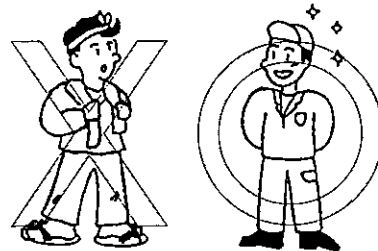


▲ 注意 作業に適した服装をする

はち巻き・首巻き・腰タオルは禁止です。
作業に適した、だぶつきの無い服装をしてください。

【守らないと】

機械に巻き込まれたりするおそれがあります。

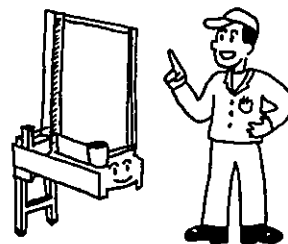


▲ 注意 点検・整備をおこなう

機械を使う前と後には必ず点検・整備をしてください。

【守らないと】

事故・ケガ、機械の故障をまねくおそれがあります。

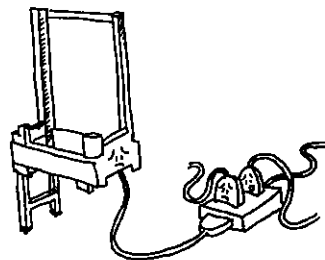


▲ 注意 電源は单相100V専用コンセントに接続する

また、タコ足配線はおやめください。

【守らないと】

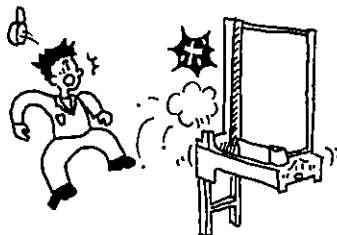
火災事故の原因となります。



▲ 注意 作業中、停電した場合は、必ず電源スイッチをきる

【守らないと】

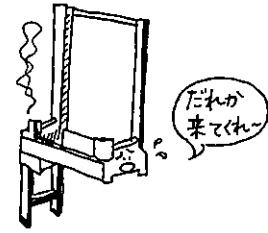
通電時、急にまわりだし、思わぬ傷害事故を起こします。



▲ 注意

作業を中断・終了した場合は、必ず電源スイッチを切る

【守らないと】
ショートして、火災の原因になることがあります。

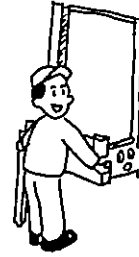


▲ 注意

カバー類は必ず取り付ける

点検・整備などで取り外したカバー類は、必ず取り付けてください。

【守らないと】
機械に巻き込まれて、傷害事故を引き起こすおそれがあります。

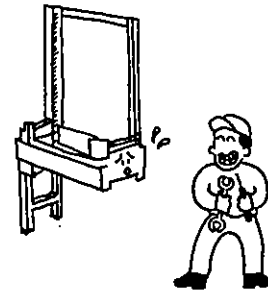


▲ 注意

機械の改造禁止

純正部品や指定以外のアタッチメントを取り付けしないでください。
改造をしないでください。

【守らないと】
事故・ケガ、機械の故障をまねくおそれがあります。

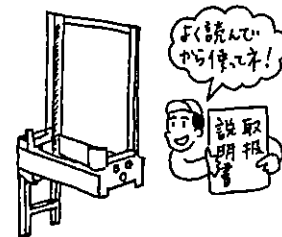


▲ 注意

機械を他人に貸すときは取扱方法を説明する

取扱方法をよく説明し、使用前に「取扱説明書」を必ず読むように指導してください。

【守らないと】
傷害事故や、機械の破損をまねくおそれがあります。

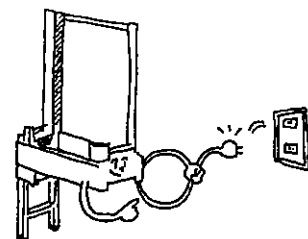


▲ 注意

後始末を忘れずに

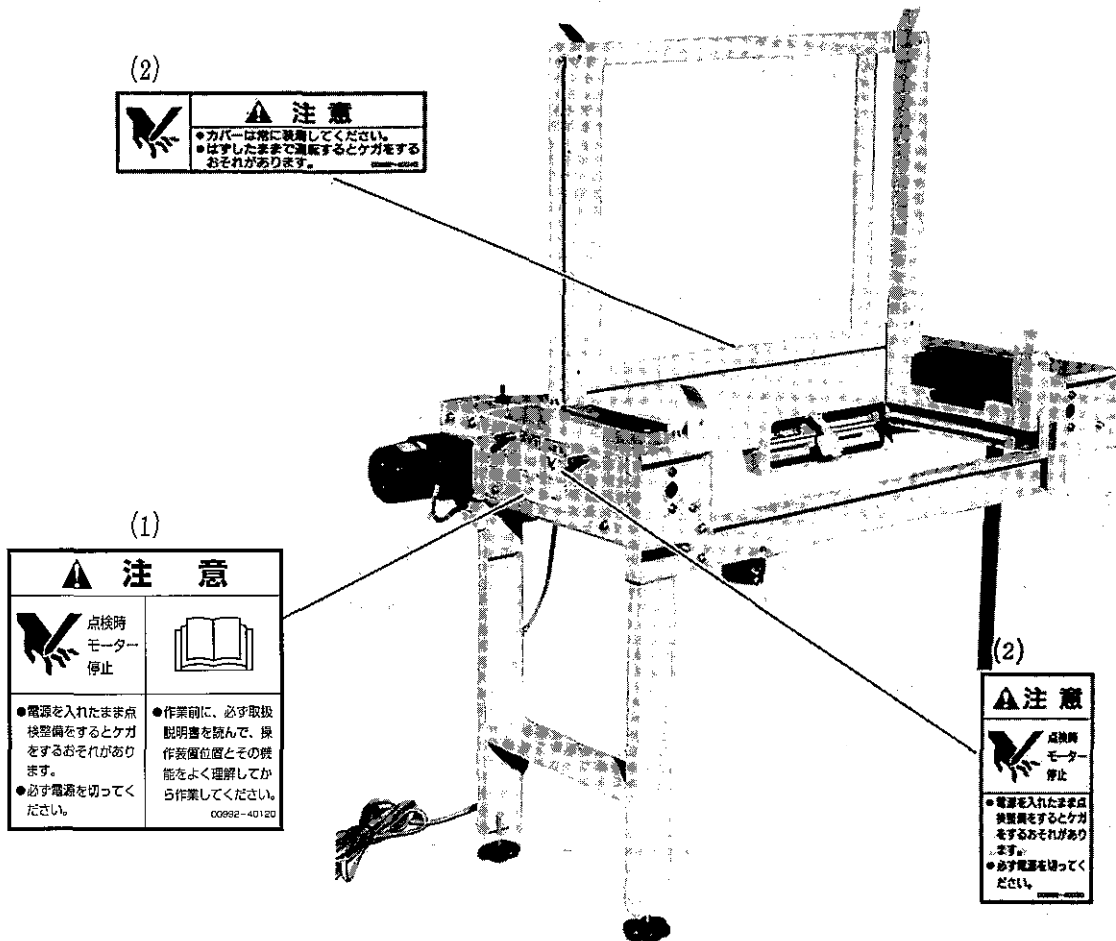
長時間使用しないときは、差込みプラグをコンセントから抜いてください。

【守らないと】
火災事故や感電事故のおそれがあります。



2. 安全銘板の貼り付け位置

安全に作業していただくために安全銘板の貼り付け位置を示したものです。
安全銘板は常に汚れや破損のないように保ち、もし破損・紛失した場合は、新しいものに貼り直してください。



紛失または破損された場合には、最寄りの販売店またはJAに下記の表を参考にご注文ください。

| No | 部品番号 | 部品名称 |
|-----|-------------|------------|
| (1) | 00992-40120 | 注意ラベル CL-9 |
| (2) | 00992-40040 | 注意ラベル CL-3 |

3. 本製品の使用目的について

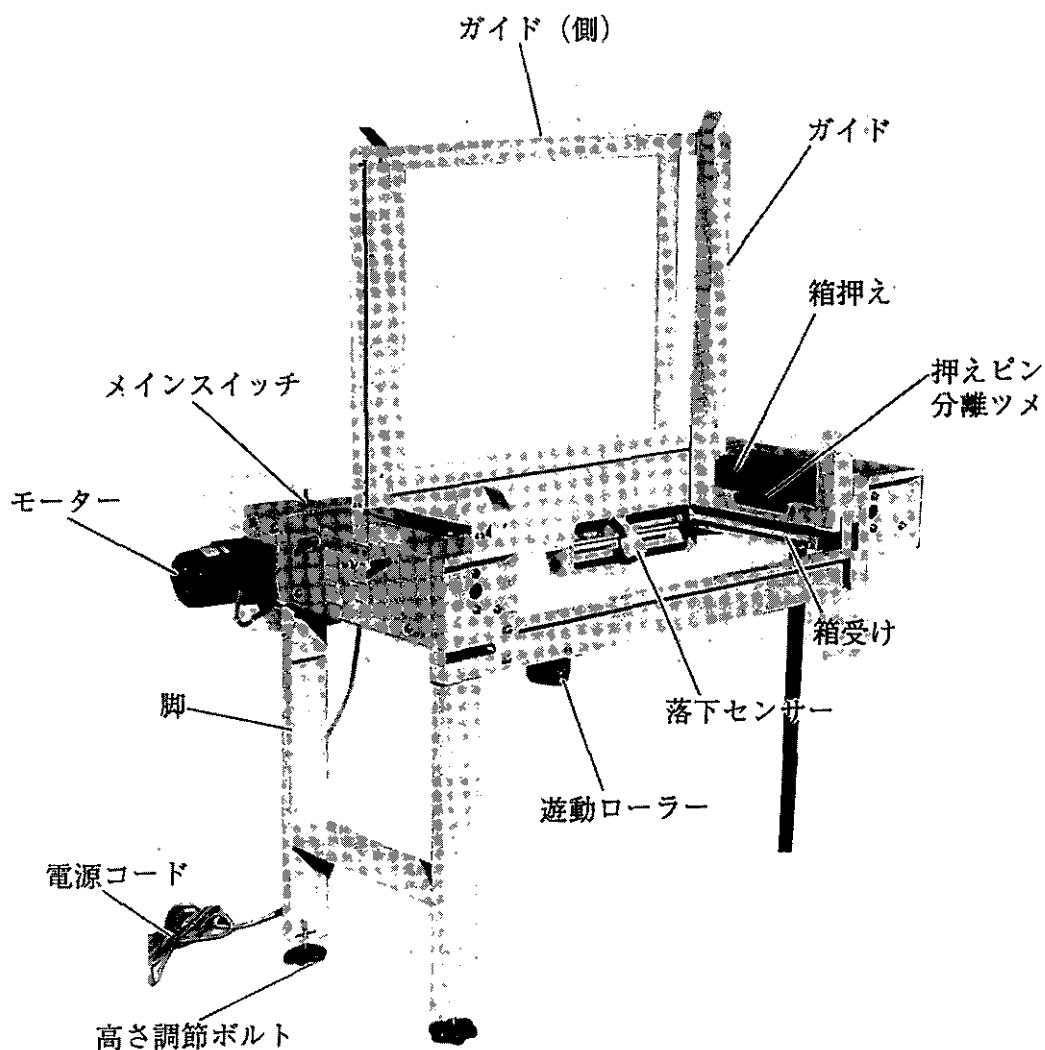
本製品は、空の水稲用育苗箱を供給する作業機としてご使用ください。
使用目的以外の作業や改造などは、決してしないでください。

4. 仕様

| | | |
|----------|---|--|
| 型式 | S N K - 25 K | |
| 全長×全巾×全高 | 1,080×440×1,180mm | |
| 重量 | 28kg | |
| 駆動方式 | ギヤードモーター (AC $\frac{100V}{20W, 1/75}$), センサー感知方式 | |
| 箱積枚数 | 20枚 | |
| 能力 | 180~430枚/時間 | |
| 適用型式 | 土入れ機 | S T - 307 K, S T - 507 K |
| | 播種機 | THK - 2007 K B, 3017 K HK - 207 K B, 307 K, 507 K THS - 2207 K, 3217 K HS - 227 K B, 327 K, 427 K |

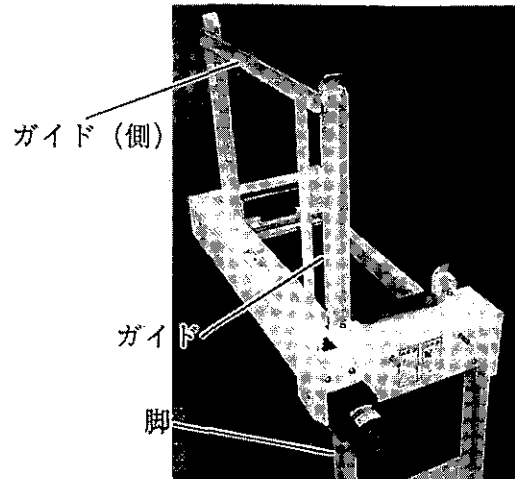
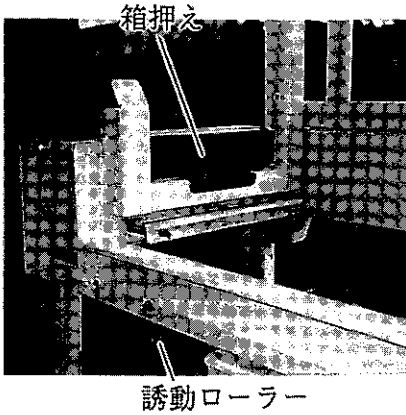
苗箱を確実に供給する、強制落下装置付。

5. 各部の名称



6.組立

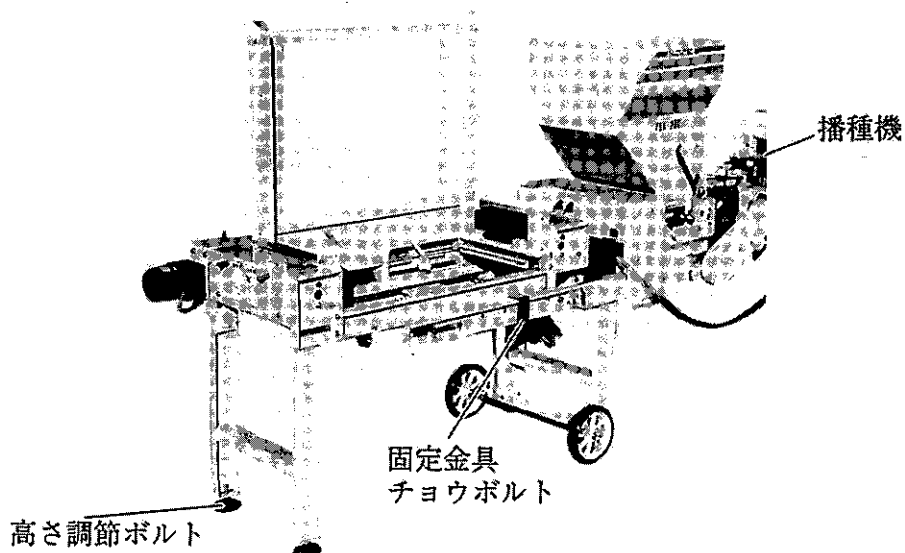
- 1) 折りたたみの脚を開き固定します。
- 2) ガイドをボルトM6×12, でフレームに取付けます。
- 3) ガイド(側)をボルトM6×12, でガイドに取付けます。



- 4) 遊動ローラーをボルトM6×12, でフレーム下側に取付けます。

7.本機への取付け

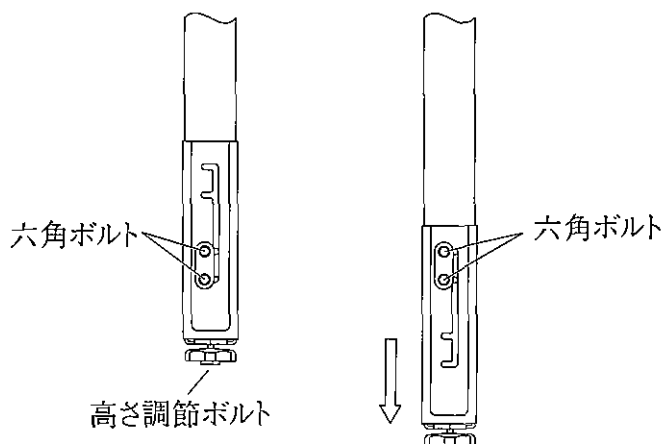
- 1) 下の写真のように土入れ機又は播種機のレールにのせて、固定金具、チョウボルトで固定します。取付可能な限りレール前方に位置決めしてください。



2) 播種機にあわせて脚の高さを2段階に伸ばすことができます。

六角ボルトをゆるめて図のように伸ばします。

苗箱供給機と本機のレールが平行になるように、高さ調節ボルトで調節してください。



供給機の電源は、AC100V電源へ接続してください。

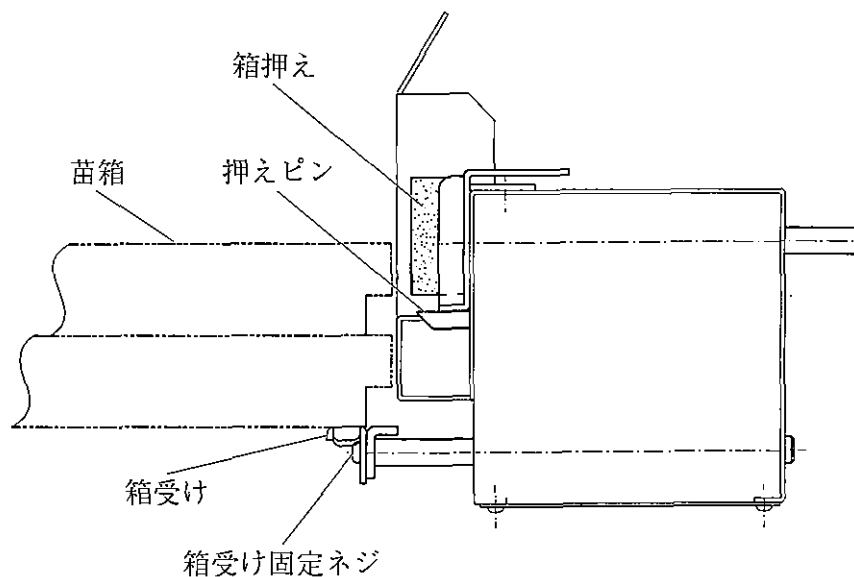
(注意) 土入れ機又は播種機に付いているコンセントには接続しないでください。

8. 各部の調整

1) 箱受けの調整

○箱の高さに合せ、箱受けの位置を調整します。

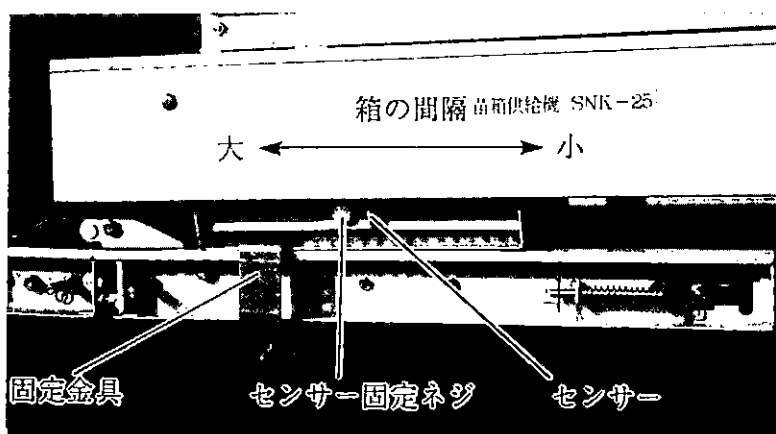
(苗箱を2枚本体に載せ、箱と箱の凹部に押えピンが入るように、箱受け固定ネジを緩め、位置決めして固定してください。)



箱受けは4段階に高さ調整が出来ます。出荷時は一番下に組付してあります。

2) 落下センサーの位置調整

○本機的能力により落下タイミングが変わります。



○センサーをスライドし箱の供給間隔を調整します。

センサー位置調整後は確実に固定ネジを締めてください。

9. 作業方法

箱受と箱押えの出入で積み重ねた苗箱を1枚ずつ供給します。

- 1) 電源スイッチを切にして、苗箱を積み重ねます。
 - 2) 供給機のスイッチを入れると、苗箱を1枚本機レールに落とします。
 - 3) 本機コンベアーを動かし作業を開始します。
 - 4) 供給機のセンサー部の苗箱が送られると、センサーが働き苗箱を供給、連続作業をします。
- 注) 長時間のカラ運転はしないでください。

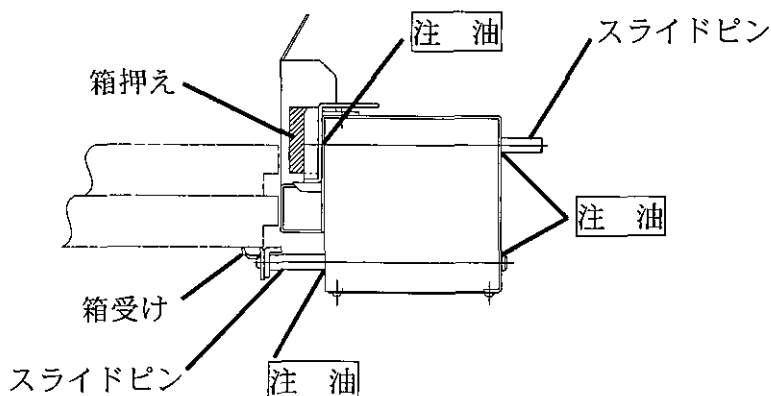
10. 使用上の注意



警告

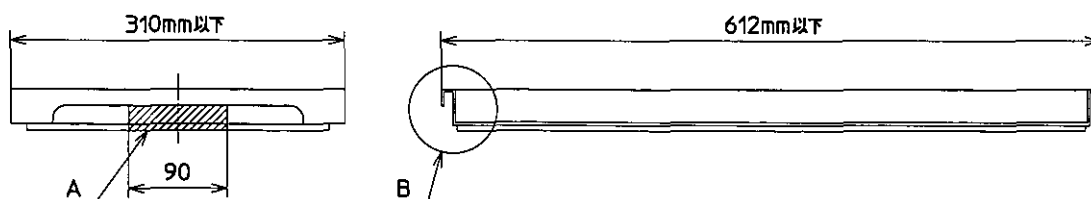
点検・整備時には必ず電源を「OFF」にし、差込みプラグを抜いてください。
守らないと思わぬ事故を起こします

- 1) 育苗箱を何種類か使用する場合、同種類の箱をまとめて使用してください。
- 2) 積重ねの悪い箱は積重ね枚数を減らし、良くそろえて積重ねてください。
- 3) 変形した箱、ひび割れた箱は使用しないでください。
- 4) 木箱、箱の高さが45mm以上の育苗箱は使用できません。
- 5) 20枚以上育苗箱を積重ねないでください。
- 6) 作業を中断する場合は、必ずスイッチを切ってください。
- 7) 作業前と作業後は、必ず供給機のスライドピンにグリス等を給油してください。

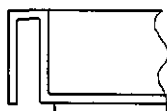


8) 適応育苗箱

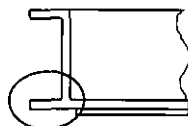
下記条件に該当する適応外の育苗箱をご使用の場合には、販売店にご相談ください。



- ・ A部斜線部分に縦リブが無いこと。ただし、中央部に1枚または2枚(5mm間隔ぐらい)あっても可。押えピンと分離爪が入らない為。
- ・ A部斜線部分に手で持つ為の切欠きが無いものは使用不可。押えピンと分離爪が入らない為。



- ・ B部断面が下図のような形状のものは使用不可。分離爪が引っかかってしまう為。

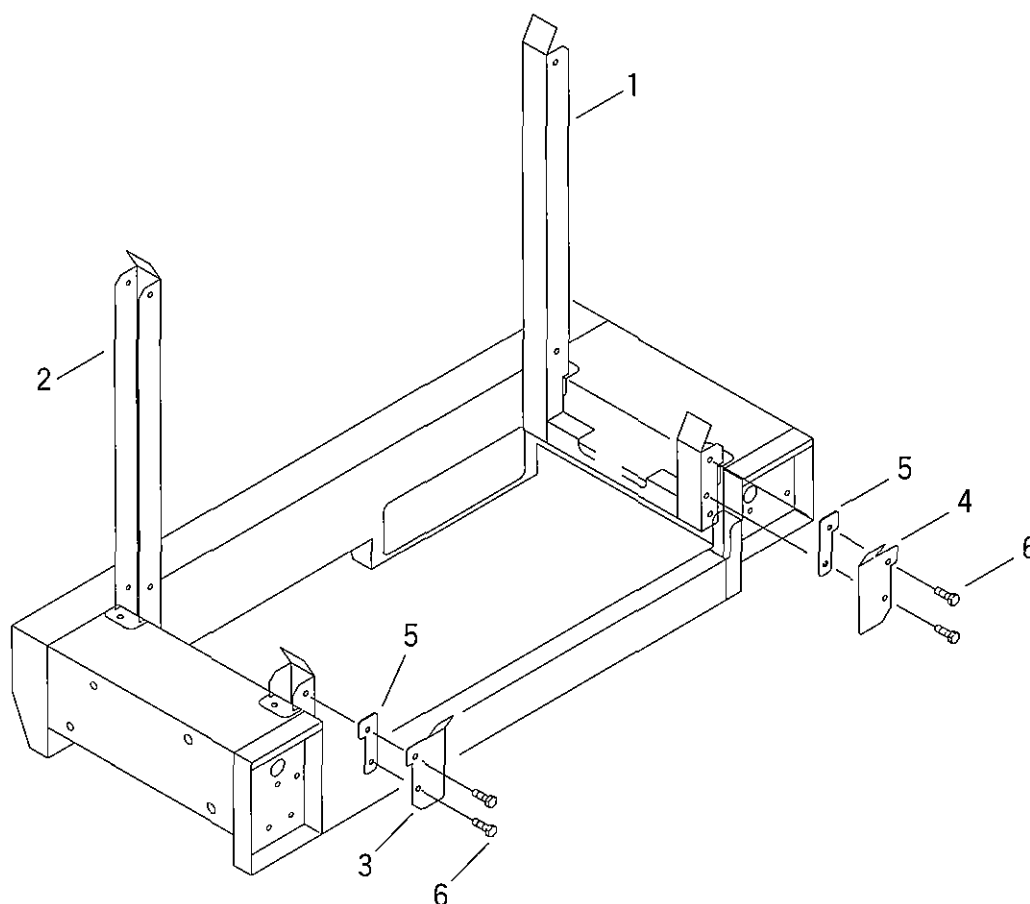


- ・ 箱と箱の重なりがきついものは使用不可。分離できない為。

11. 箱ガイドの調整

- ・ 苗箱が小さくてガイドの中でのガタつきが大きい時には、ガイド (B) (L, R) の取付位置を調整してください。
- ・ 苗箱が左右どちらかにかたよった時にもしっかりと箱受けの上に落ちるようにガイド (B) (L, R) を均等にセットしてください。

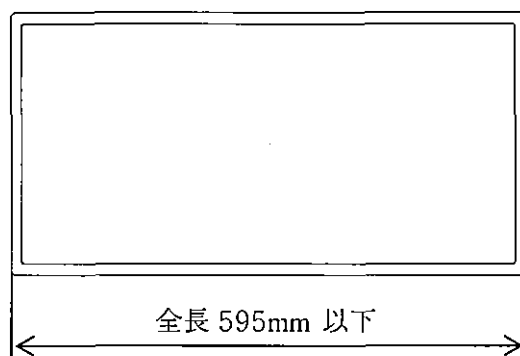
◎パーツリスト



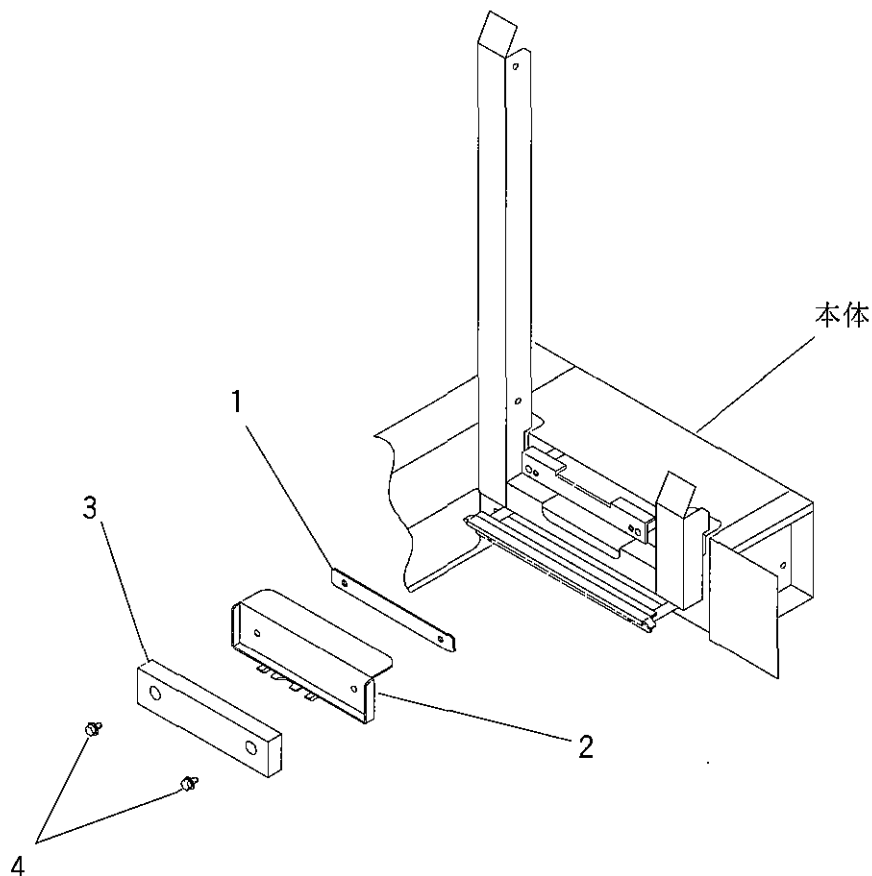
| No. | コード | 名称 | 個数 | 備考 |
|-----|-------------|--------------|----|-------|
| 1 | 21034-21060 | ガイド (B) | L1 | |
| 2 | 21034-21060 | ガイド (B) | R1 | |
| 3 | 21034-31510 | 調整ガイド (C) | L1 | |
| 4 | 21034-31510 | 調整ガイド (C) | R1 | |
| 5 | 21034-41560 | スペーサー | 2 | |
| 6 | 20000-42010 | バネ平座金組込六角ボルト | 4 | M6×16 |

12. シム取付要領

- ・育苗箱の全長が 595mm 以下の時は、シムを取付けてください。

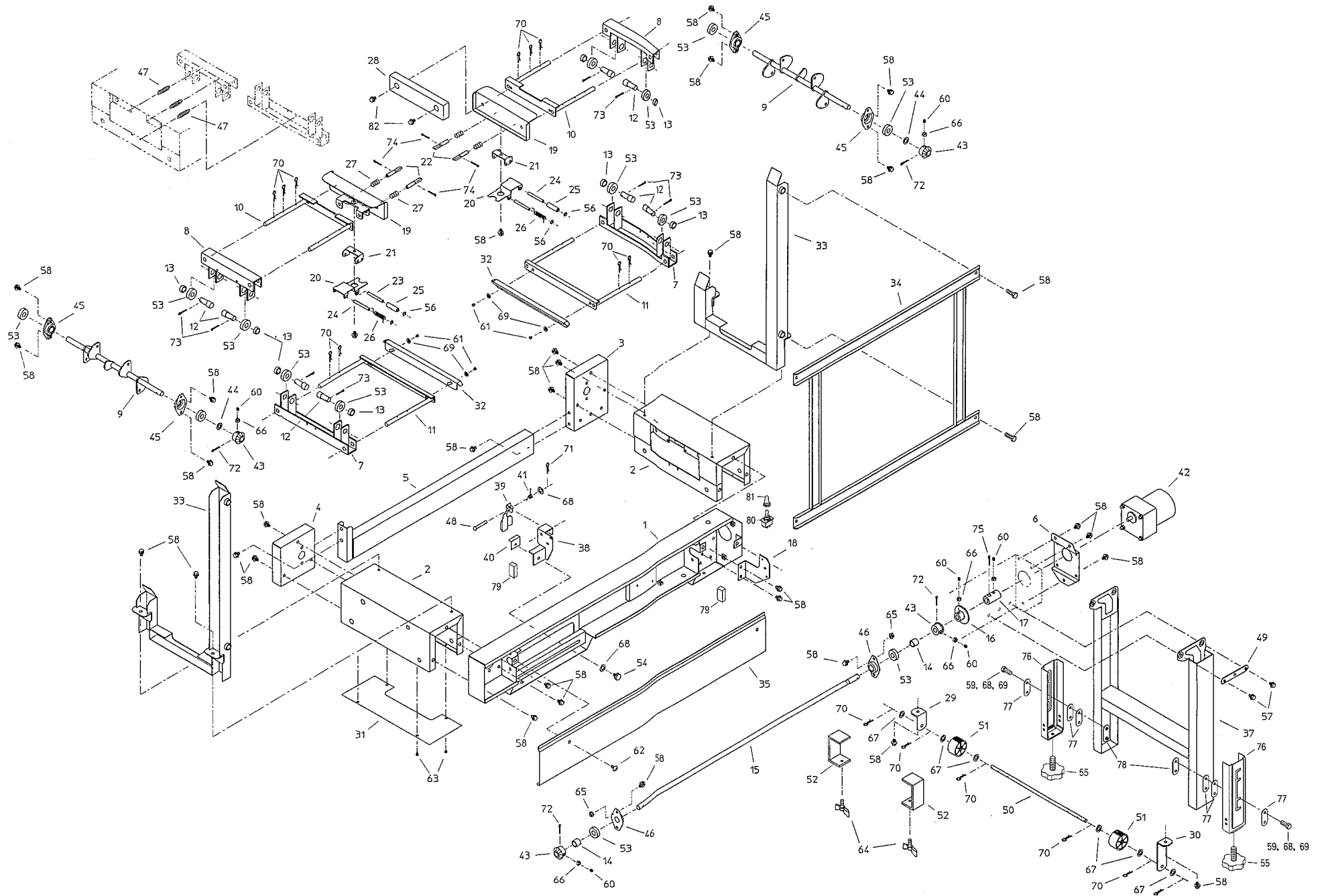


- ・シムは両側の箱オサエの後ろに取付けてください。



| No. | コード | 名称 | 個数 | 備考 |
|-----|-------------|--------------|----|-------|
| 1 | 21034-41600 | シム (箱押え) | 2 | T2.3 |
| 2 | 21034-31360 | 箱オサエ | 2 | |
| 3 | 21034-41590 | 箱オサエゴム完結 | 2 | |
| 4 | 20000-42010 | バネ平座金組込六角ボルト | 4 | M6×16 |

13. パーツリスト



| No. | コード | 名称 | 個数 | 備考 |
|-----|-------------|-------------|--------|----|
| 1 | 21034-11060 | フレーム(B) | 1 | |
| 2 | 21034-21011 | 支持板 | 2 | |
| 3 | 21034-31330 | 側板 | 1 | |
| 4 | 21034-31380 | 側板(前) | 1 | |
| 5 | 21034-31430 | ステー | 1 | |
| 6 | 21034-31370 | モーター取付板 | 1 | |
| 7 | 21034-31341 | ピン支持板(A) | 2 | |
| 8 | 21034-31350 | ピン支持板(B) | 2 | |
| 9 | 21034-31320 | カム軸 | L1, R1 | |
| 10 | 21034-31390 | スライドピン(上) | 2 | |
| 11 | 21034-31400 | スライドピン(下) | 2 | |
| 12 | 21034-41350 | ピン | 8 | |
| 13 | 21034-41430 | カラー(B) | A8 | |
| 14 | 21034-41360 | カラー(A) | 2 | |
| 15 | 21034-31310 | シャフト(A) | 1 | |
| 16 | 21034-41390 | センサーフランジ | 1 | |
| 17 | 21034-41380 | カップリング | 1 | |
| 18 | 21034-41370 | センサー取付板 | 1 | |
| 19 | 21034-31360 | 箱オサエ | 2 | |
| 20 | 21034-41320 | 分離ソメ | 2 | |
| 21 | 21034-41450 | 支点板 | 2 | |
| 22 | 21034-41310 | オサエピン | 4 | |
| 23 | 21034-41440 | シャフト | A2 | |
| 24 | 21034-41440 | シャフト | B2 | |
| 25 | 21034-41470 | コロ | 2 | |
| 26 | 21034-41500 | ネジリバネ | 2 | |
| 27 | 21034-41530 | 圧縮バネ | 4 | |
| 28 | 21034-41590 | 箱オサエゴム完結 | 2 | |
| 29 | 21034-41330 | ローラープレート(A) | 1 | |
| 30 | 21034-41340 | ローラープレート(B) | 1 | |
| 31 | 21034-41460 | フタ | 2 | |
| 32 | 21034-31451 | 箱受(下) | 2 | |
| 33 | 21034-21060 | ガイド(B) | L1, R1 | |
| 34 | 21034-21021 | ガイド(側) | 1 | |
| 35 | 21034-31530 | フレームカバー | 1 | |
| 36 | 20060-41250 | 目盛マーク | 2 | |
| 37 | 21034-31520 | 脚ベース完結 | 1 | |
| 38 | 21034-31441 | センサーブラケット | 1 | |
| 39 | 21034-41420 | センサーレバー | 1 | |
| 40 | 21034-41410 | マワリドメナット | 1 | |
| 41 | 21034-41510 | ネジリバネ | 1 | |

| No. | コード | 名称 | 個数 | 備考 |
|-----|-------------|---------------|----|---------|
| 42 | 21034-31482 | レバーシブルモーター | 1 | |
| 43 | 20307-41400 | カサ歯車 | 4 | |
| 44 | 20307-42290 | スペーサ | 2 | |
| 45 | 20307-41430 | テンションベアリングケース | 4 | |
| 46 | 20134-41120 | ベアリングケース(B) | 2 | |
| 47 | 00930-40035 | 引張バネ | 6 | |
| 48 | 00901-46000 | 頭付ピン | E1 | φ6×36 |
| 49 | 20048-41370 | イボ付オビナット | 2 | |
| 50 | 21034-41230 | 誘導ローラーシャフト | 1 | |
| 51 | 20013-41112 | 誘導ローラー | 2 | |
| 52 | 21033-41140 | クランプ | 2 | |
| 53 | 02202-06001 | ベアリング | 14 | |
| 54 | 20000-41910 | 化粧ネジ | 1 | |
| 55 | 20041-31200 | 高サ調節ボルト | 2 | |
| 56 | 21034-41540 | C S 形止メ輪 | A8 | φ6用 |
| 57 | 20000-41730 | バネ座金組込六角ボルト | 4 | M6×12 |
| 58 | 20000-41780 | バネ平座金組込六角ボルト | 43 | M6×12 |
| 59 | 01000-00620 | 六角ボルト | 4 | M6×20 |
| 60 | 01360-10612 | 六角穴付止ネジ | 6 | M6×12 |
| 61 | 01110-00612 | 十字穴付ナベ小ネジ | 4 | M6×12 |
| 62 | 01114-00612 | 十字穴付トラスネジ | 3 | M6×12 |
| 63 | 01113-00406 | 十字穴付タッピングネジ | 8 | M4×6 |
| 64 | 01020-90625 | チョウボルト | 2 | M6×25 |
| 65 | 01250-00606 | 座付ナット | 4 | M6 |
| 66 | 01220-00604 | 六角ナット | 6 | M6 3種 |
| 67 | 01420-00816 | 平座金 | 6 | M8 |
| 68 | 01420-00610 | 平座金 | 6 | M6 |
| 69 | 01400-00615 | バネ座金 | 8 | M6 |
| 70 | 01501-00818 | Rピン | 26 | φ8 |
| 71 | 01501-00510 | Rピン | 1 | φ5 |
| 72 | 01500-03025 | 割ピン | 4 | φ3×25 |
| 73 | 01500-03020 | 割ピン | 8 | φ3×20 |
| 74 | 01500-02515 | 割ピン | 4 | φ2.5×15 |
| 75 | 01500-04030 | 割ピン | 1 | φ4×30 |
| 76 | 20048-31780 | 延長脚完結 | 2 | |
| 77 | 20048-42290 | 締付プレート | 6 | |
| 78 | 20050-41020 | オビナット | 2 | |
| 79 | 20516-41210 | マイクロスイッチ | 2 | |
| 80 | 20030-46119 | スナップスイッチ | 1 | |
| 81 | 20030-46120 | ゴムキャップ | 1 | |
| 82 | 20000-42010 | バネ平座金組込六角ボルト | 2 | M6×16 |