

# 苗箱供給機

SNK-30

SUZUTEC

取扱説明書  
パーツリスト

実り豊かな明日をひらく  
株式会社 スズテック

## はじめに

このたびは、苗箱供給機をお買い上げいただきまして有り難うございます。

この取扱い説明書は製品の正しい取扱い方法，簡単な保守点検について説明してあります。よくお読みいただき、安全で能率よい作業，保守点検により，末長く御活用下さるようお願い致します。

## 目 次

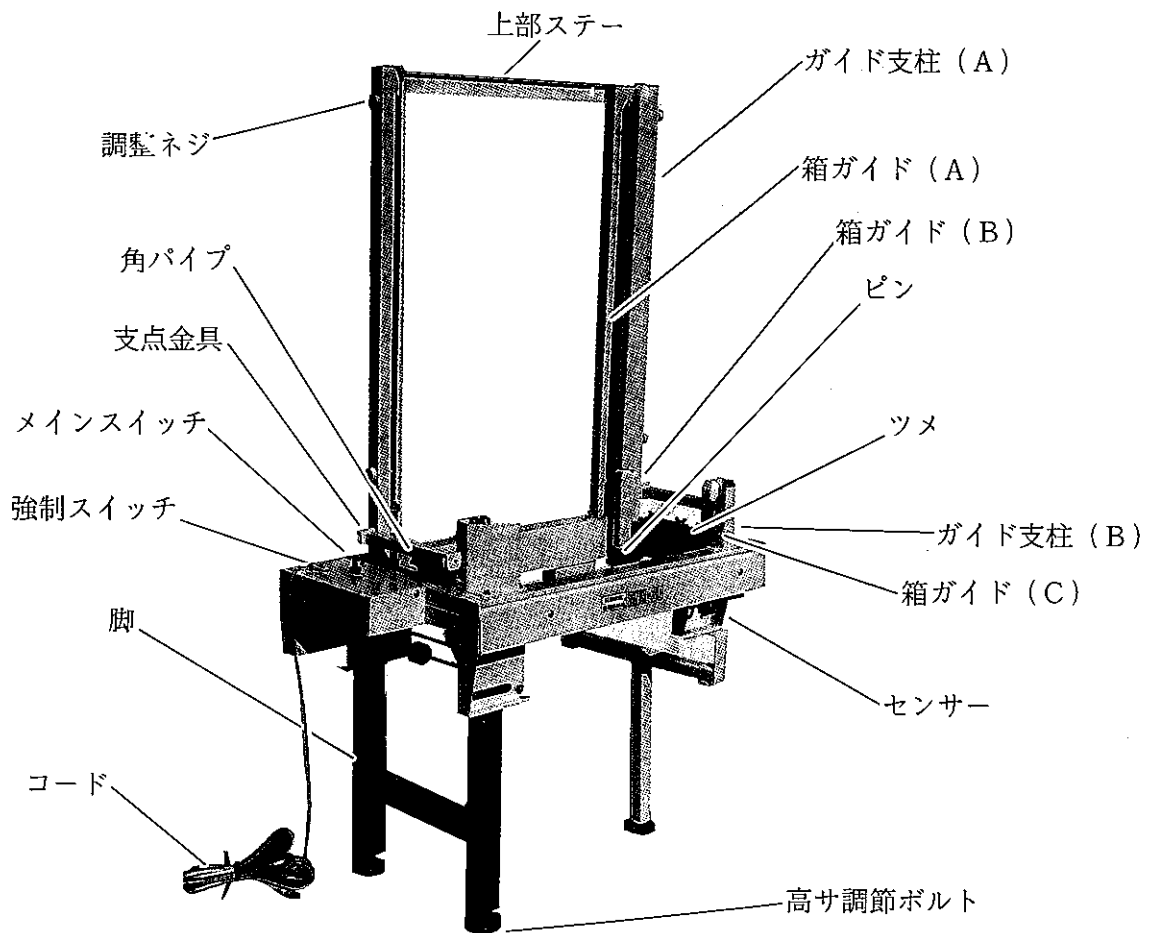
1. 仕 様 .....	1
2. 各部の名称 .....	1
3. 組 立 .....	2
4. 本機への取付 .....	2
5. ツメの選択と高さ調整 .....	3
6. 箱ガイドの調整 .....	3
7. 作業方法 .....	4
8. 使用上の注意 .....	4
パーツリスト .....	5～8
部 品 表 .....	

# 1. 仕様

型式	SNK-30
全長×全巾×全高	900×418×1475mm
重量	23.4kg
駆動	ギヤドモーター(AC-100V <sub>25W, 1/75</sub> ), センサー感知方式
箱積枚数	30枚
能力	180~430枚/時間
適用型式	土入機 ST-30K, ST-40K
	うすまきオート播種機 THK-200
	HK-30KB, 40K HS-320KB, 420K

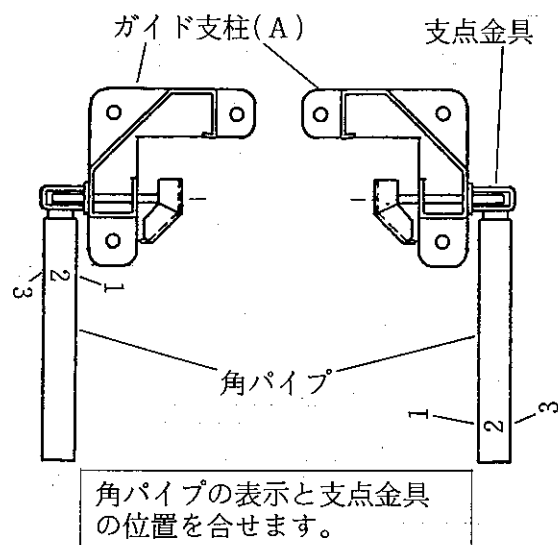
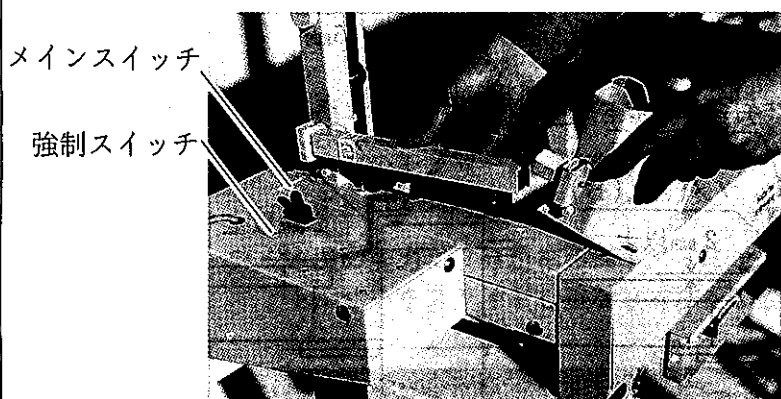
(注意) 木箱, 高さ45mm以上の箱は使用出来ません。

# 2. 各部の名称



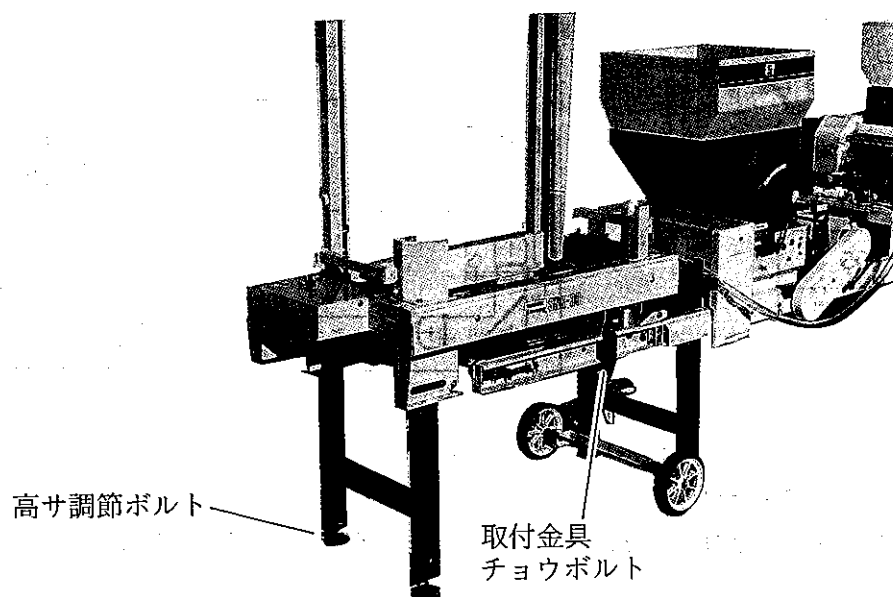
### 3. 組立

- 1) 折りたたみの脚を開き固定します。
- 2) ガイド支柱 (A) をボルトM6×12, 片側3本で取付けます。  
箱を積み込む方向によって, 取付位置を選んで下さい。
- 3) 上部ステーをガイド支柱上部にトラスネジM6×12, 2本で取付けます。
- 4) 角パイプをガイド支柱 (A) 下部の支点金具に差し込みます。
- 5) ガイド支柱 (B) の支点金具に角パイプを差し込みガイド支柱 (B) をボルトM6×12, 片側3本で取付けます。



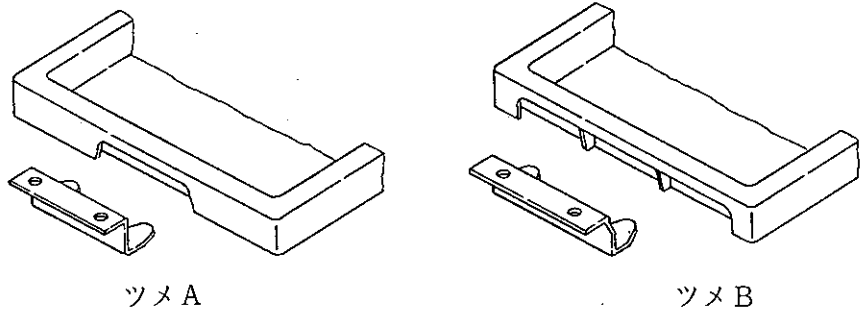
### 4. 本機への取付け

- 1) 下の写真のようにレールにのせて, 固定金具, チョウボルトで固定します。  
取付可能な限りレール前方に位置決めして下さい。
- 2) 苗箱供給機と本機のレールが平行になるよう, 高さ調節ボルトで調整します。



## 5. ツメの選択と高さ調整

- 1) 箱のリブ形状により、ツメを選択します。

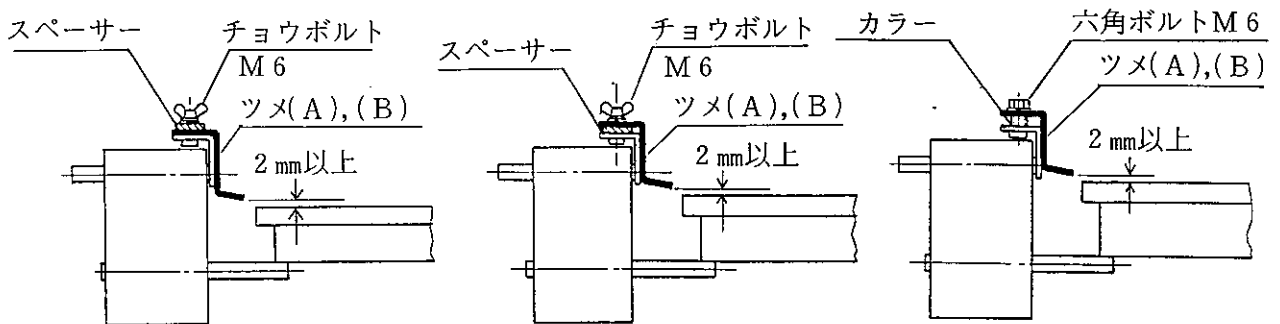


- 2) 箱の高さにより、図を基準にしてスペーサー位置を決めます。

① 箱の高さ  
32～35mm

② 箱の高さ  
36～40mm

③ 箱の高さ  
41～45mm

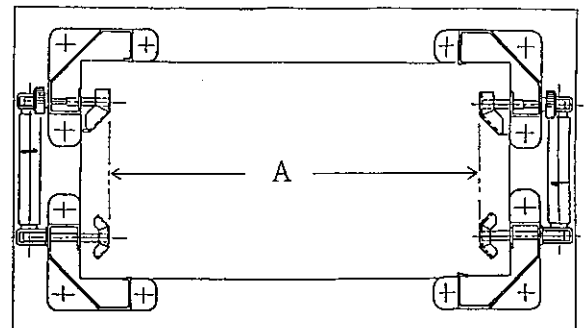


出荷時はツメ A - ①に組付けしてあります。

## 6. 箱ガイドの調整

偏芯カムにより、箱ガイド位置を決めています。

表示	A寸法mm
1	600
2	605
3	610

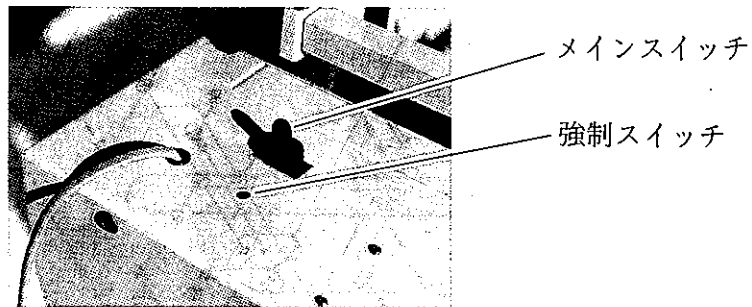


- 箱寸法より一段大きいスムーズに落ちる位置を選びます。  
必ず右、左同じ番号に合せて下さい。
- 箱ガイド上はA寸法より1～2mm小さく、箱を軽く押すように調整して下さい。

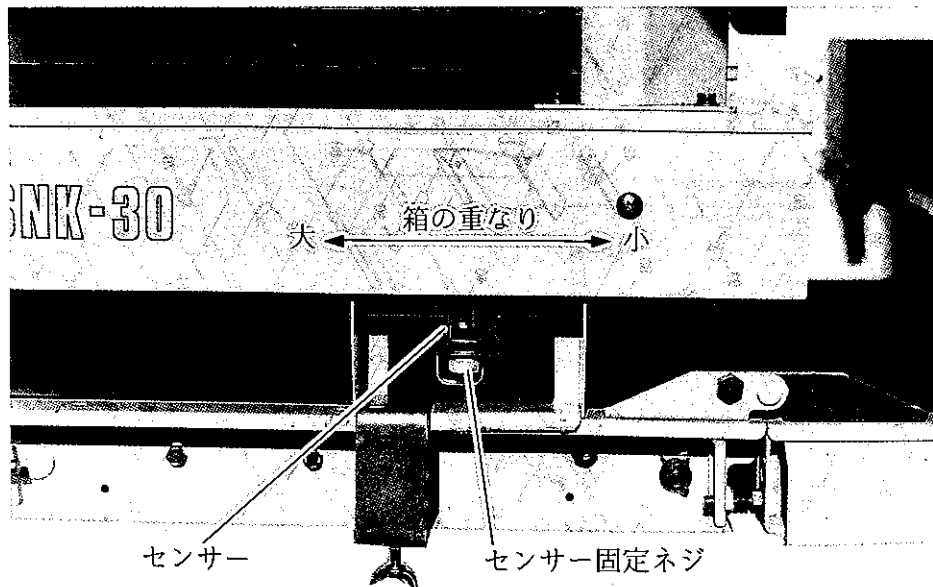
## 7. 作業方法

ピンとツメの出入で積み重ねた苗箱を1枚ずつ供給します。

- 1) 電源スイッチを切にして、苗箱を積み重ねます。
- 2) 供給機のスイッチを入ると、苗箱を1枚本機レールに落とします。  
スイッチを入れても始動しない時は、強制スイッチを押して下さい。

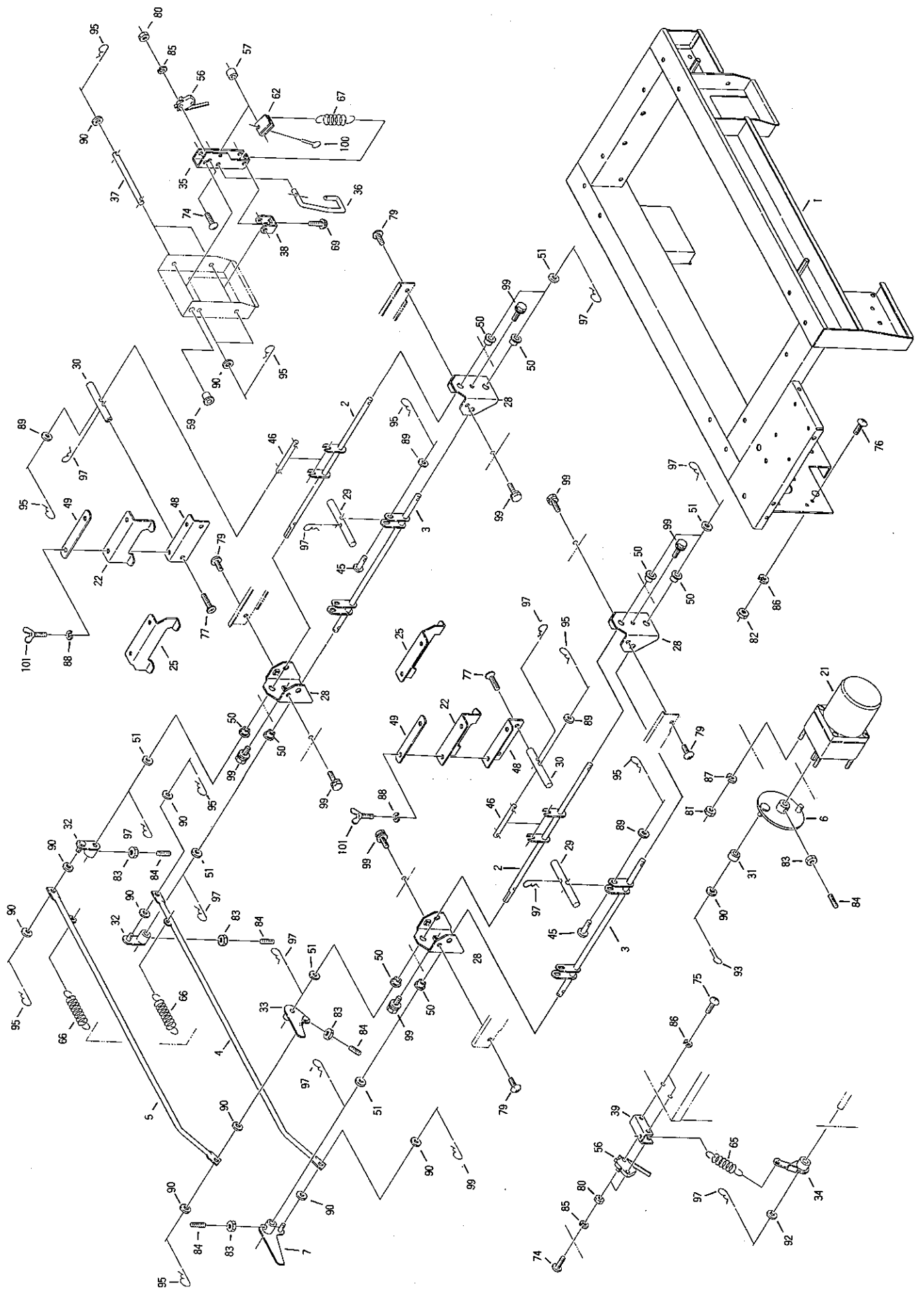


- 3) 本機コンベアーを動かし作業を開始します。
- 4) 供給機のセンサー部の苗箱が送られると、センサーが働き苗箱を供給、連続作業をします。
- 5) 本機の能力により苗箱の落下タイミングが変わります。  
センサーをスライドし重なり寸法を調整します。

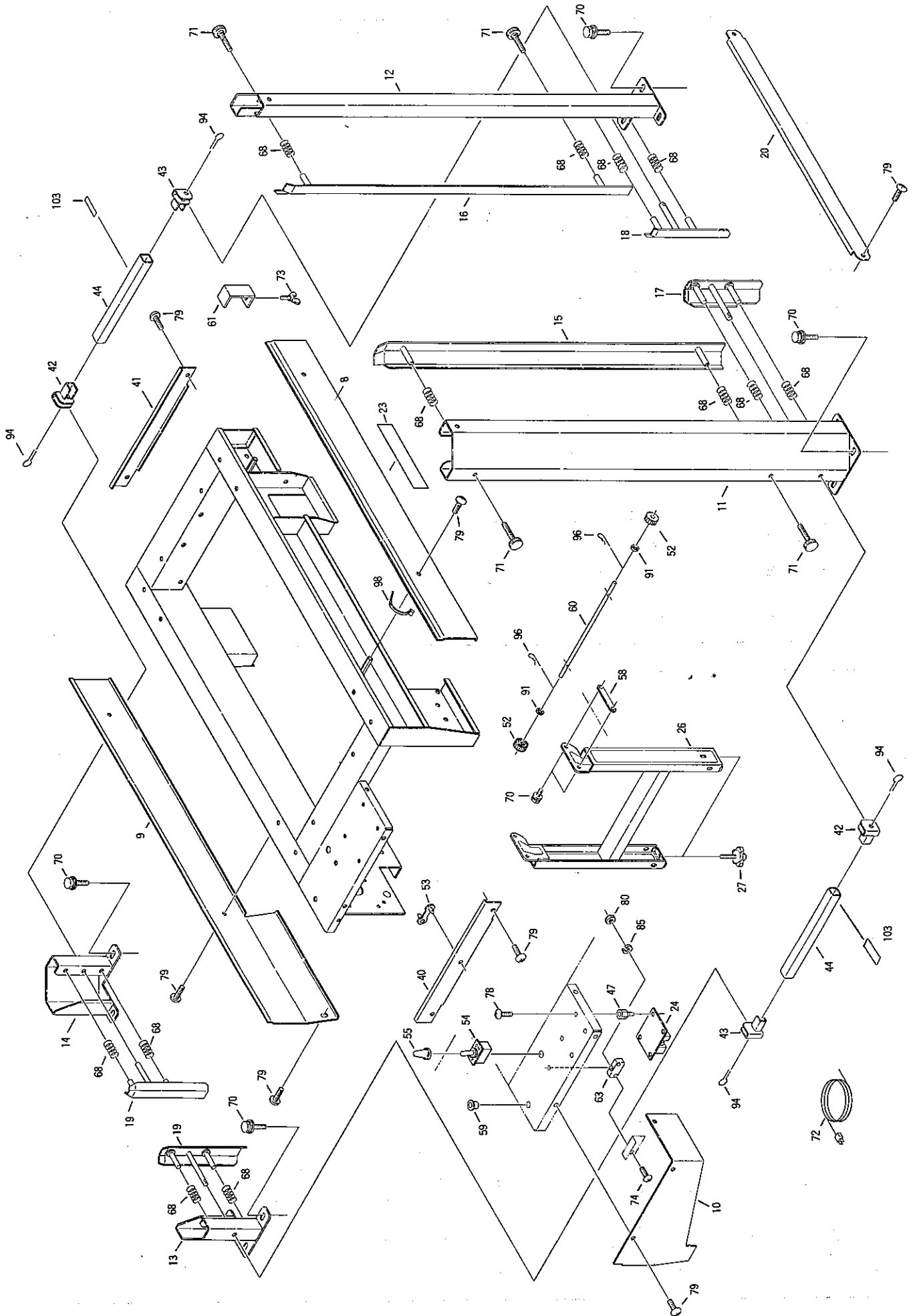


## 8. 使用上の注意

- 1) 苗箱を何種類か使用する場合、同種類の箱をまとめて使用して下さい。
- 2) 変形した箱、ヒビ割れた箱は使用しないで下さい。
- 3) 30枚以上苗箱を積み重ねないで下さい。
- 4) 作業を中断する場合は、必ずスイッチを切って下さい。
- 5) 使用后、苗箱支持ピンに給油して下さい。







No	コード	名称	個数	摘要
1	21034-11010	フレーム	1	
2	21034-31010	リンクシャフト(上)	2	
3	21034-31020	リンクシャフト(下)	2	
4	21034-31030	リンクパイプ	A1	
5	21034-31030	リンクパイプ	B1	
6	21034-31040	ディスク	1	
7	21034-31050	リンクアーム(A)	1	
8	21034-31060	フレームカバ- (右)	1	
9	21034-31070	フレームカバ- (左)	1	
10	21034-31080	モーターカバ-	1	
11	21034-31090	ガイド支柱(A)	R1	
12	21034-31090	ガイド支柱(A)	L1	
13	21034-31100	ガイド支柱(B)	R1	
14	21034-31100	ガイド支柱(B)	L1	
15	21034-31110	箱ガイド(A)	R1	
16	21034-31110	箱ガイド(A)	L1	
17	21034-31120	箱ガイド(B)	R1	
18	21034-31120	箱ガイド(B)	L1	
19	21034-31130	箱ガイド(C)	2	
20	21034-31140	上部ステー	1	
21	21034-31150	ギヤドモーター	1	
22	21034-31160	ツメ(A)	2	
23	21034-31170	型式マーク	1	
24	21034-31180	プリント基板	1	
25	21034-31190	ツメ(B)	2	
26	20117-31810	脚	1	
27	20041-31200	高さ調節ボルト	A2	
28	21034-41010	ピン支持板	4	

No	コード	名称	個数	摘要
29	21034-41020	ピン	4	
30	21034-41030	ツメ支持棒	4	
31	21034-41040	カラー	2	
32	21034-41050	リンクアーム(B)	2	
33	21034-41060	リンクアーム(C)	1	
34	21034-41070	リンクアーム(D)	1	
35	21034-41080	センサーブラケット(L1)	1	
36	21034-41090	センサー棒	1	
37	21034-41100	ピン	2	
38	21034-41110	U金具	1	
39	21034-41120	センサーブラケット(L2)	1	
40	21034-41130	前後カバ-	A1	
41	21034-41130	前後カバ-	B1	
42	21034-41140	支点金具	R2	
43	21034-41140	支点金具	L2	
44	21034-41150	角パイプ	2	
45	21034-41160	丸頭ピン	4	
46	21034-41170	支点ピン	2	
47	21034-41180	タッピングカードスパーサー	4	
48	21034-41210	ツメ取付金具	2	
49	21034-41220	スパーサー	2	
50	20000-41320	オイルレス	8	
51	20005-419	丸座	8	
52	20013-41112	遊動ローラー	2	
53	20033-41400	コードクランプ	3	
54	20030-46119	スナップスイッチ	1	
55	20033-41600	ゴムキャップ	1	
56	20033-46120	マイクロスイッチ	2	





**SUZUTEC**

実り豊かな明日をひらく

株式会社 **スズテック**

〒321 宇都宮市平出工業団地 4 4 - 3  
TEL.0286 (64) 1111 FAX.0286 (62) 5592