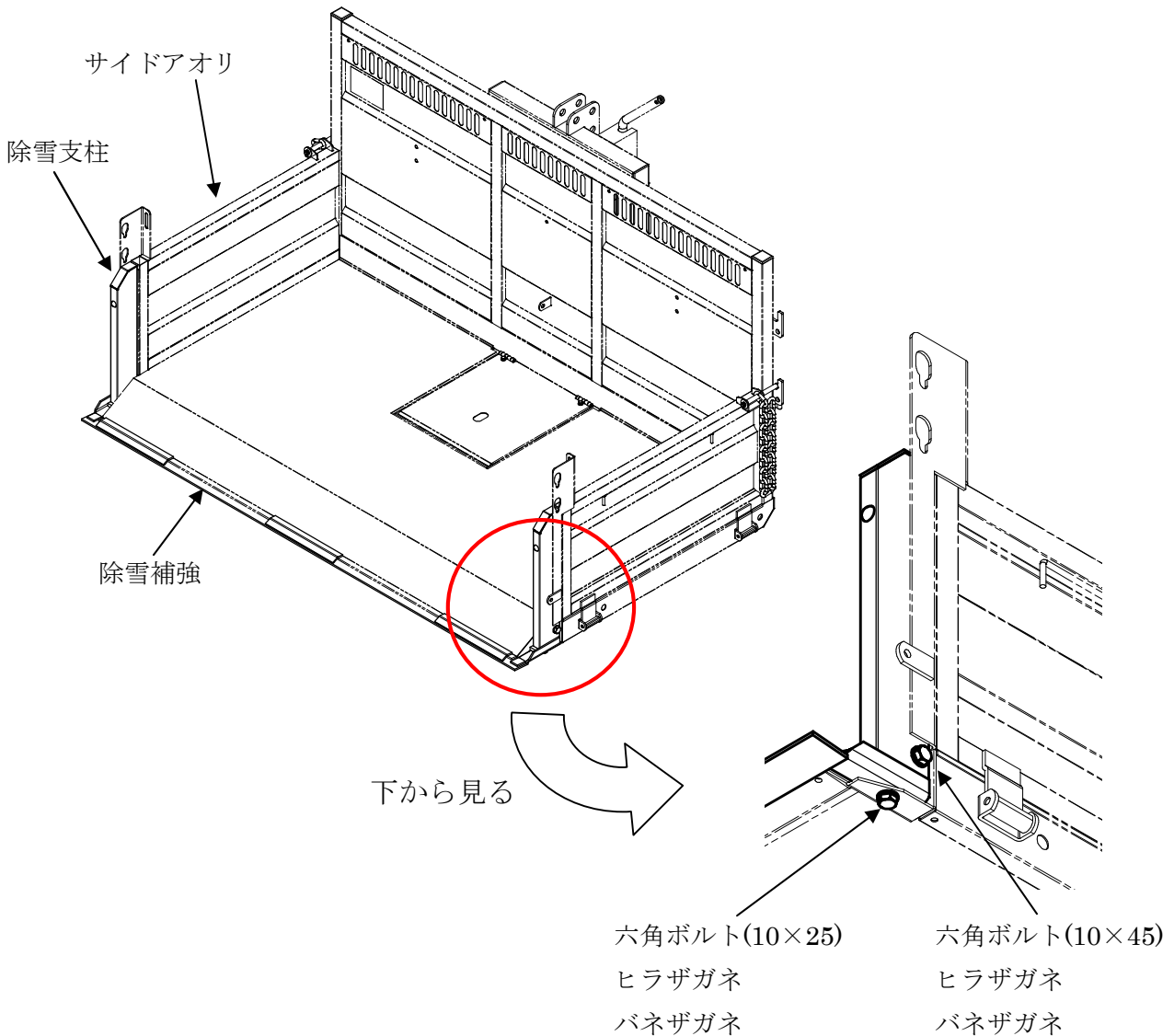


除雪キット SCY13,16 組付要領書

1. 取り付け方法

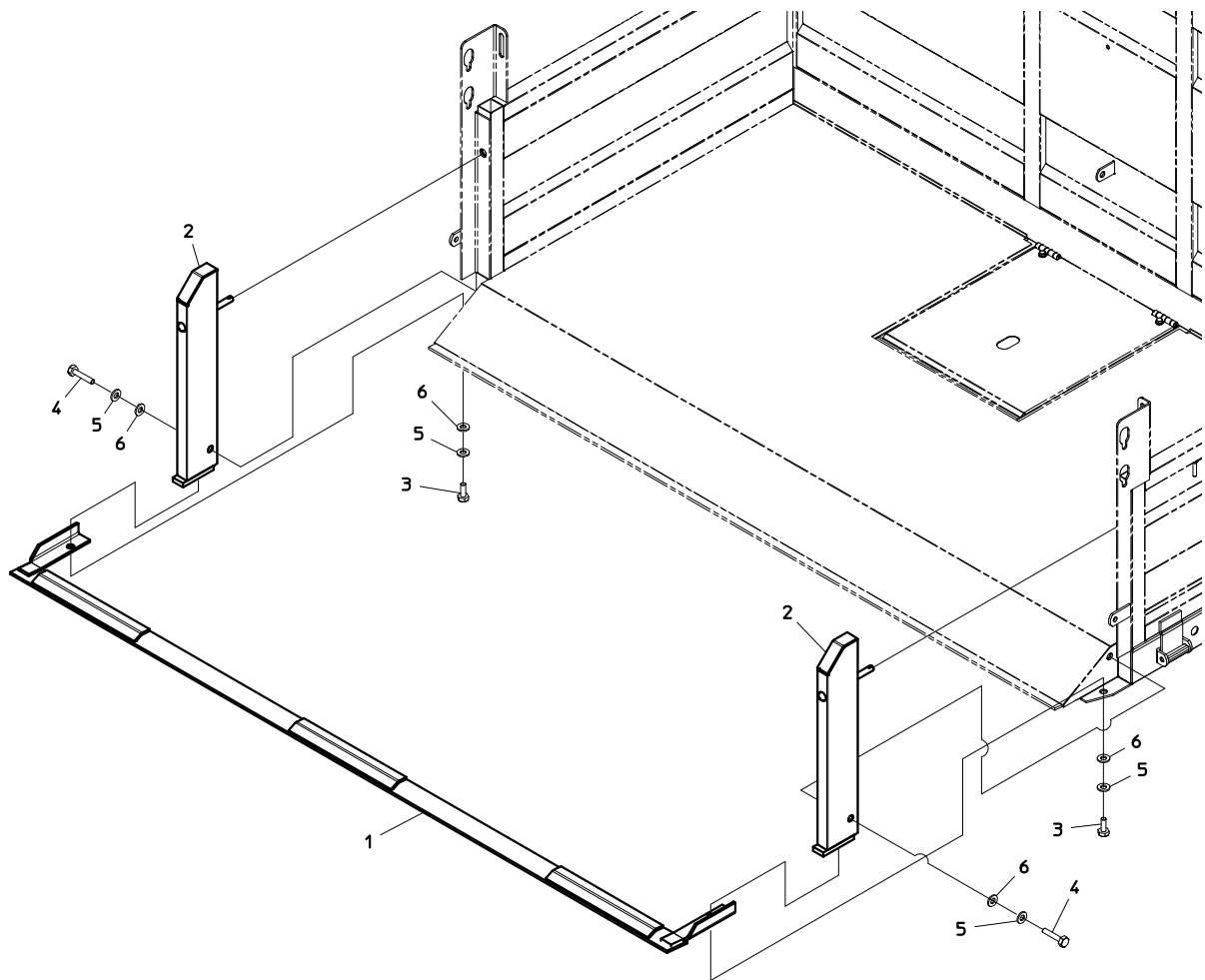
- ① ダンプキャリアの取扱説明書の「8.2 バック作業」を参考にリアアオリを外してください。
- ② 下図を参考にダンプキャリアの先端に除雪補強を差し込んでください。
- ③ 除雪支柱のピンをサイドアオリの穴に差し込んで、ダンプキャリアの下側から除雪補強と除雪支柱をボルトで固定してください。
- ④ 横から除雪支柱をボルトで固定してください。



2. 使用方法

- ① 除雪作業をする際の削土板とサイドアオリの補強です。
- ② バック作業はダンプキャリアやトラクタに大きな負荷がかかる場合があります。ダンプキャリアの取扱説明書の「8.2 バック作業」をよく読み、注意して作業してください。

3. パーツリスト



No.	コード	名称	個数		備考
			SCY13	SCY16	
1	53205-31190	除雪補強(A)	1		L=1311
	53205-31200	除雪補強(B)		1	L=1611
2	53205-31210	除雪支柱	2	2	
3	01000-01025	六角ボルト	2	2	M10×25
4	01000-01045	六角ボルト	2	2	M10×45
5	01400-01025	バネザガネ	4	4	M10
6	01420-01016	ヒラザガネ	4	4	M10
7	53205-41170	組付要領書	1	1	