

# 取扱説明書

## オートセンサー

### AS-5N(HP)



当製品を安全に、また正しくお使いいただくために必ず本取扱説明書をお読みください。誤った使い方をすると、事故を引き起こすおそれがあります。お読みになった後も必ず製品に近接して保存して下さい。

# オートセンサーAS-5N(HP)を お買い上げいただき、ありがとうございます。

## はじめに

この取扱説明書は、『オートセンサーAS-5N(HP)』の取扱方法と使用上の注意事項について記載してあります。ご使用前には必ず、この取扱説明書を熟知するまでお読みの上、正しくお取り扱いいただき、最良の状態でご使用下さい。

お読みになった後も、必ず製品に近接して保存して下さい。

製品を貸与又は譲渡される場合は、この取扱説明書を製品に添付してお渡し下さい。

この取扱説明書を紛失又は損傷された場合、速やかに当社にご注文下さい。

なお、品質・性能向上あるいは安全上、使用部品の変更を行うことがあります。その際は、本書の内容及び写真・イラストなどの一部が、本製品と一致しない場合がありますので、ご了承下さい。

ご不明なことやお気付きのことがありましたら、お買い上げいただきましたお店、または、お近くの特約店・販売店・JAにご相談下さい。

▲ 印付の下記マークは、安全上特に重要な項目ですので、必ずお守り下さい。



**警告**

その警告文に従わなかった場合、死亡又は重傷を負う危険性があるものを示します。



**注意**

その警告文に従わなかった場合、ケガを負うおそれのあるものを示します。

この取扱説明書には安全に作業していただくために、安全上のポイント「安全に作業をするために」を記載してあります。使用前に必ずお読み下さい。

# 目 次

1 . 安全に作業するために	-----	3 ~ 6
2 . 安全銘板の貼り付け位置	-----	7
3 . 本製品の使用目的について	-----	7
4 . 各部の名称	-----	8
5 . 仕 様	-----	8
6 . 組立要領	-----	9 ~ 10
7 . 運転及び操作	-----	11
8 . 故障の診断と処置	-----	12
9 . パーツリスト	-----	13 ~ 14

## 2 . 安全銘板の貼り付け位置

---

安全に作業していただくために安全銘板の貼り付け位置を示したものです。  
安全銘板は常に汚れや破損のないように保ち、もし破損・紛失した場合は、新しいものに貼り直して下さい。

紛失または破損された場合には、当社に下記の表を参考にご注文ください。

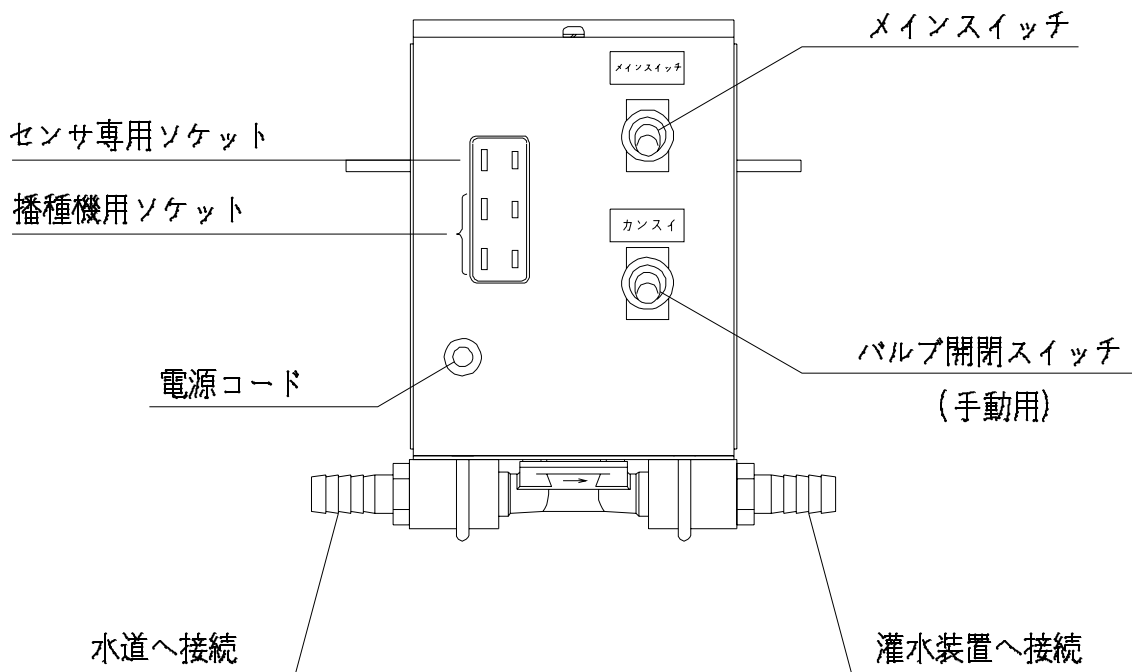
NO	部品番号	部 品 名 称
(1)	00992 - 40020	注意ラベル CL - 1

## 3 . 本製品の使用目的について

---

本製品は、播種機へ取付けてご使用下さい。  
使用目的以外の作業や改造などは、決してしないでください。

## 4. 各部の名称



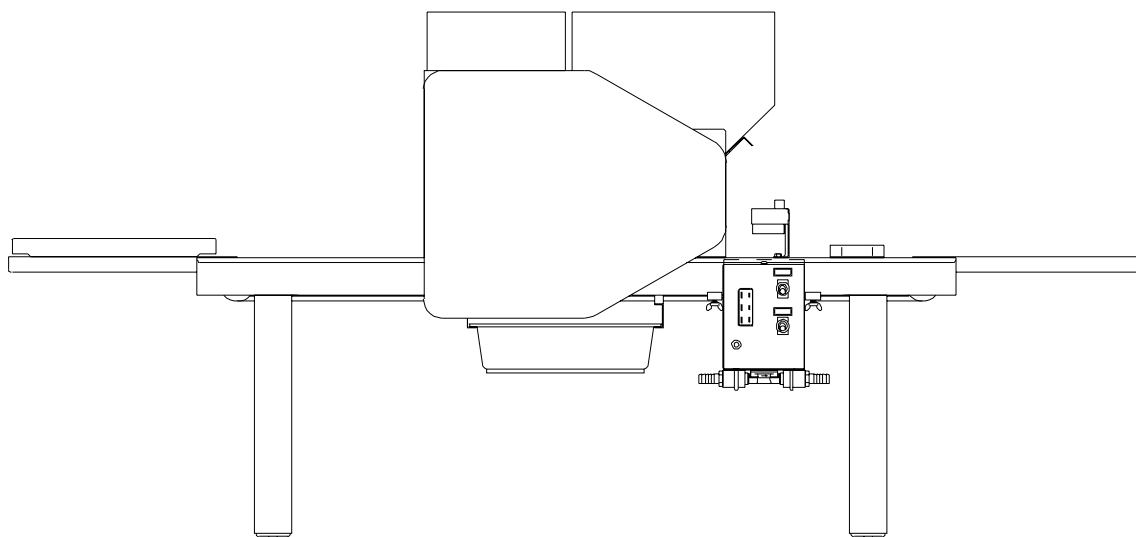
## 5. 仕様

名 称	オートセンサー					
型 式	AS - 5N (HP)					
全長 全幅 全高	コントロールボックス部			センサ部		
	210	215	115	200	75	60
重 量	2.9 kg					
使 用 電 源	AC 100 V (50, 60 Hz)					

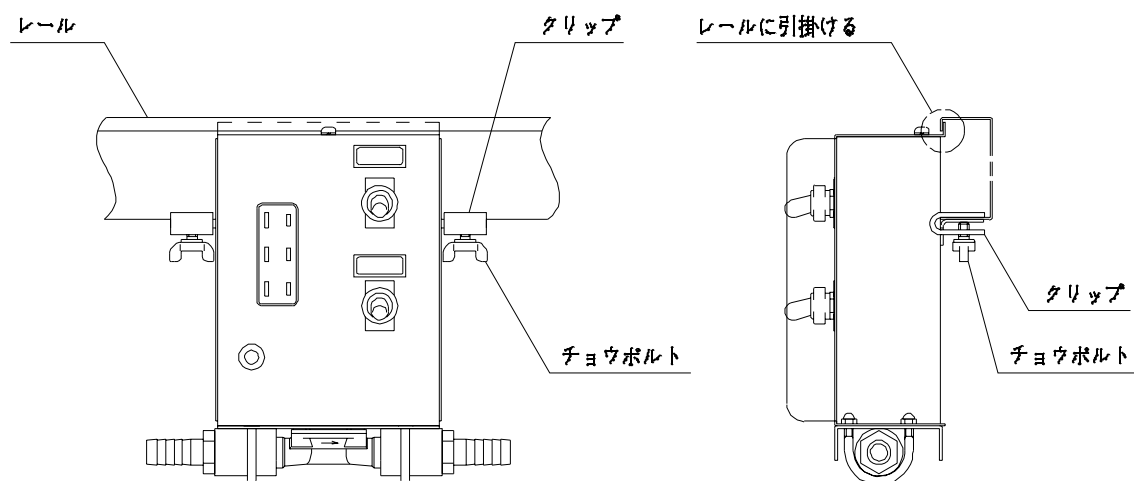
# 6. 組立要領

組立は下図に従って播種機にセットして下さい。

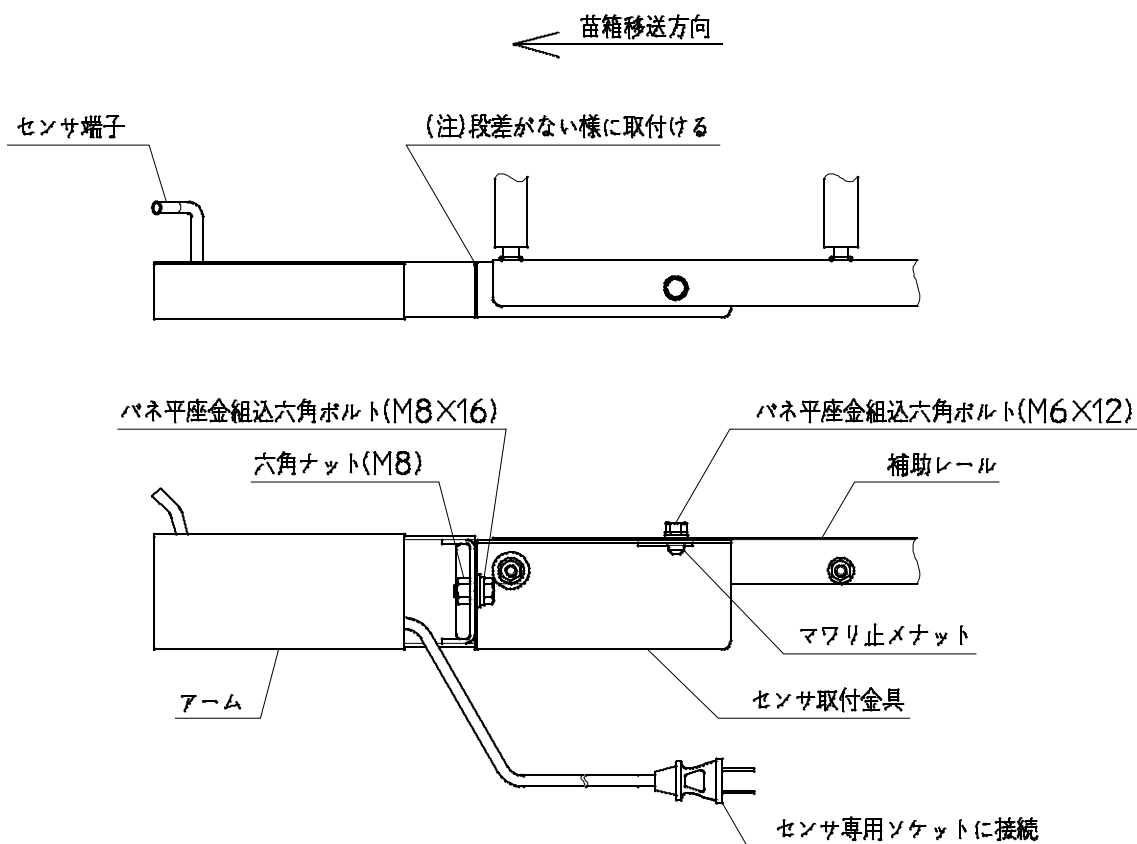
## 6・1 組付け位置



## 6・2 コントロールボックスの組立



### 6・3 センサ部の組付



### 6・4 その他の注意事項

- (1) ホースの接続はホースバンド等で確実にを行い、ホースが折れない様注意して下さい。
- (2) コードは脚等にコードバンドで固定して下さい。
- (3) 本機は使用時及び清掃時等に水を掛けない様注意して下さい
- (4) ウォーターバルブにゴミ等が詰まって水が出ない場合がありますので御使用前に必ずチェックして下さい。

万が一、水が出ない場合はコントロールボックス左側面に張り付けてある注意書きに従って清掃して下さい。

# 7. 運転及び操作

- (1) メインスイッチ、カンスイのスイッチを OFF にして下さい。
- (2) コントロールボックスのプラグを電源に差込んで下さい。
- (3) メインスイッチを ON にして下さい。
- (4) 播種機及び土入れ機のスイッチを ON にし運転することを確認して下さい。
- (5) 水を流しカンスイのスイッチを ON にして灌水装置のコックを開き、水が出ることを確認して下さい。
- (6) 上記のまま、補助レール部に空箱を乗せ手で送り、センサ端子に箱が当たり流水及び播種機、土入れ機が同時に停止すればセット完了です。
- (7) メインスイッチは、機械全体を停止又は作動する場合に使用して下さい。



図 NO	商品コード	部 品 名 称	個数	摘 要
1	20041-31670	アーム完結(L)	1	
2	20041-31680	カバー	1	
3	20033-41600	マイクロスイッチ	1	
4	20033-41590	U 板	1	
5	20041-41360	ネジリバネ(左)	1	
6	00980-41500	センサコード	1	1.7m
7	20041-41350	センサ(左)	1	
8	20000-41750	バネ平座金組込六角ボルト	1	M8 16
9	01110-00320	十字穴付ナベ小ネジ	2	M3 20
10	01113-00406	十字穴付タッピンネジ	2	M4 6
11	01200-00807	六角ナット	1	M8
12	01200-00303	六角ナット	4	M3
13	01501-00510	R ピン	1	5 用
14	01500-02515	割ピン	1	2.5 15
15	20066-41160	センサ取付金具	1	
16	20033-41020	マワリ止メナット	1	M6
17	01400-00307	バネザガネ	2	M3
18	01420-00608	ヒラザガネ	1	M6
19	00980-41200	プッシュマウントタイ	1	
20	13201-41278	コードバンド	3	
21	01113-00308	十字穴付タッピンネジ	1	M3 8
22	20000-41780	バネ平座金組込六角ボルト	1	M6 12
23	20041-41410	センサ接続マーク	1	