

## 播種機用キャスター CR-10

### 1 はじめに

「播種機用キャスター CR-10」を、お買い上げいただきまして、ありがとうございます。  
本製品は、播種機の移動を一人で簡単に行えるようにした物です。播種機の脚にしっかりと固定して、安全にお使いください。

### 組み立て方 使い方

キャスタの組立は、裏面のパーツリストを参照してください。

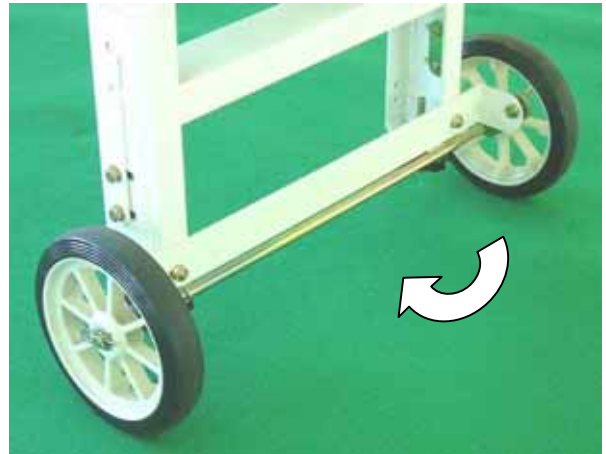
- (1) キャスタを、片側の脚へ六角ボルト (M6×16) と座金付ナットにてしっかりと組付けてください。
- (2) HK-167K に組み付ける時は、M8 のナットが付いている所へ、六角ボルト (M6×16) を入れて座金付ナットで締め付けてください。

六角ボルト  
(M6×16)



### 使い方

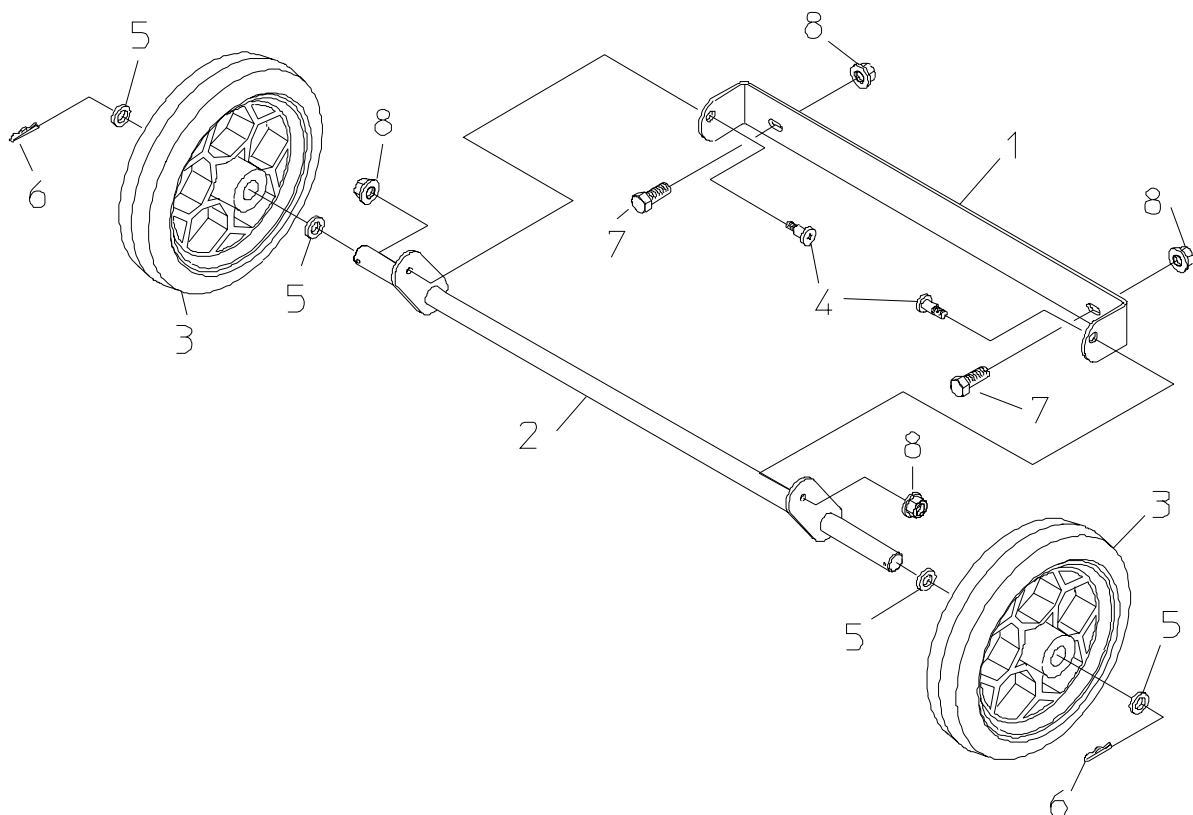
- (1) 播種時・土入れ時は、キャスタを上方へ回転させて使用してください。
- (2) 運搬する場合は、本機を持ち上げキャスタを回転させてセットします。セットした後レールの一端を持って移動してください。



### ⚠ 注意

折りたたみの補助レールは、倒れやすいので十分注意して下さい。

# パーツリスト



	部品番号	部品名称	個数	備考
1	29222-41140	フレーム	1	
2	29222-41120	スタンド	1	
3	29222-31070	シャリン	2	
4	20050-41310	段付ネジ ( )	2	L=11
5	01420-01016	ヒラザガネ	4	M10
6	01501-00918	Rピン	2	9
7	01000-00616	六角ボルト	2	M6×16
8	01250-00606	座金付ナット	4	M6

実り豊かな明日をひらく

株式会社 **スズテック**

〒321-0905 宇都宮市平出工業団地 44-3

代表 / TEL028(664)1111 FAX028(662)5592

URL:<http://www.suzutec.co.jp>