

播種機用キャスター CR-7

はじめに

「播種機用キャスター CR-7」を、お買い上げいただきまして、ありがとうございます。
 本製品は、播種機の移動を一人で簡単に行えるようにした物です。適用機種をご確認の上、安全にお使いください。

播種機適用型式：G-7 G-37 HK-7(HP10 HM7 HI-7) HP15

組み立て方 使い方

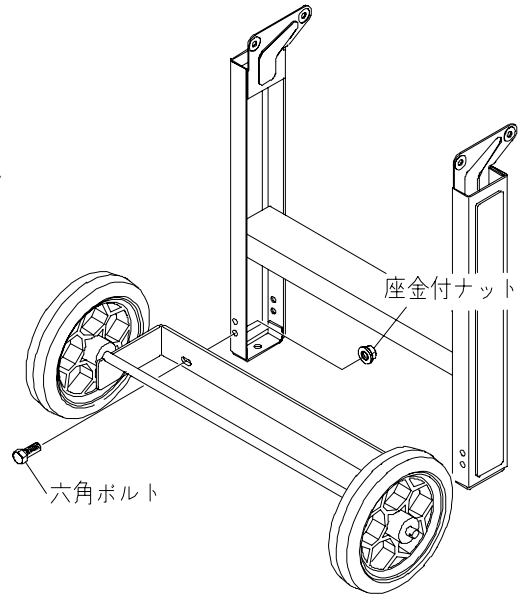
キャスターを右図のように、片側の脚へ六角ボルトにてしっかりと組付けてください。

本機を移動する時は、キャスターのない方を持ち上げますと、脚が地面より離れますので、その時に移動してください。

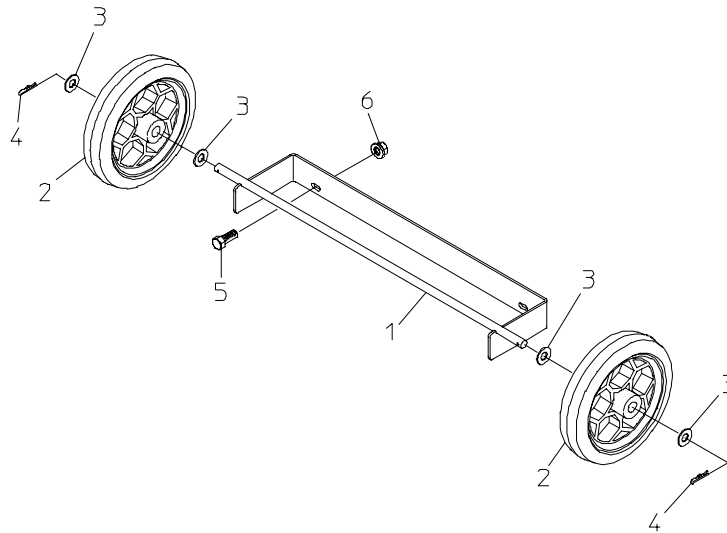


注意

移動時、キャスター側の脚が地面に接触しない様にして下さい。
 思わぬ事故やケガ、機械の破損を招く恐れがあります。
 折りたたみの補助レールは、倒れやすいので十分注意して下さい。



パーツリスト



	部品番号	部品名称	個数	備考
1	29222-31100	キャスターフレーム	1	
2	29222-31070	シャリン	2	
3	01420-01016	ヒラザガネ	4	M10
4	01501-00918	Rピン	2	9
5	01000-00612	六角ボルト	2	M6 × 12
6	01250-00606	座金付ナット	2	M6