

播種機用キャスター CR11

1.はじめに

「播種機用キャスター CR-11」を、お買い上げいただきまして、ありがとうございます。
本製品は、播種機の移動を一人で簡単に行えるようにした物です。播種機の脚にしっかりと固定して、安全にお使いください。

2.組立て方 使い方

キャスターの組立ては、裏面のパーツリストを参照してください。

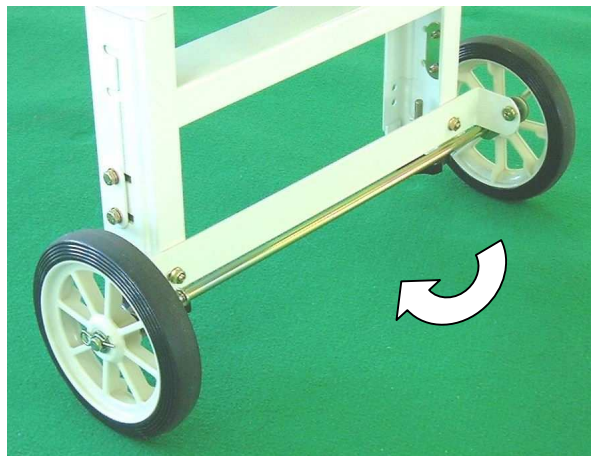
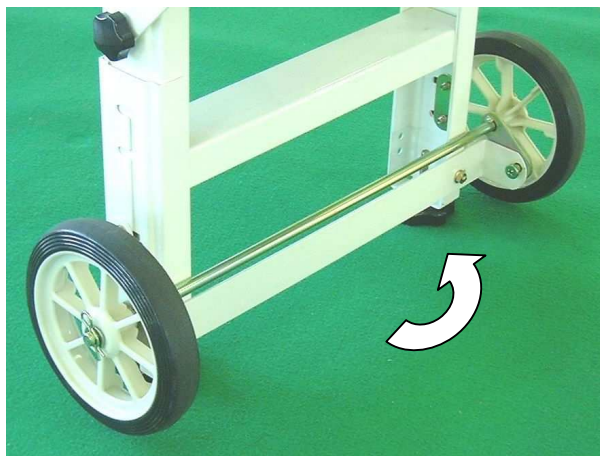
- (1) キャスターを、片側の脚へ六角ボルト (M6×16) と座金付ナットにてしっかりと組付けてください。
- (2) HK-167K に組付ける時は、M8 のナットが付いている所へ、六角ボルト (M6×16) を入れて座金付ナットで締め付けてください。

六角ボルト
(M6×16)



3.使い方

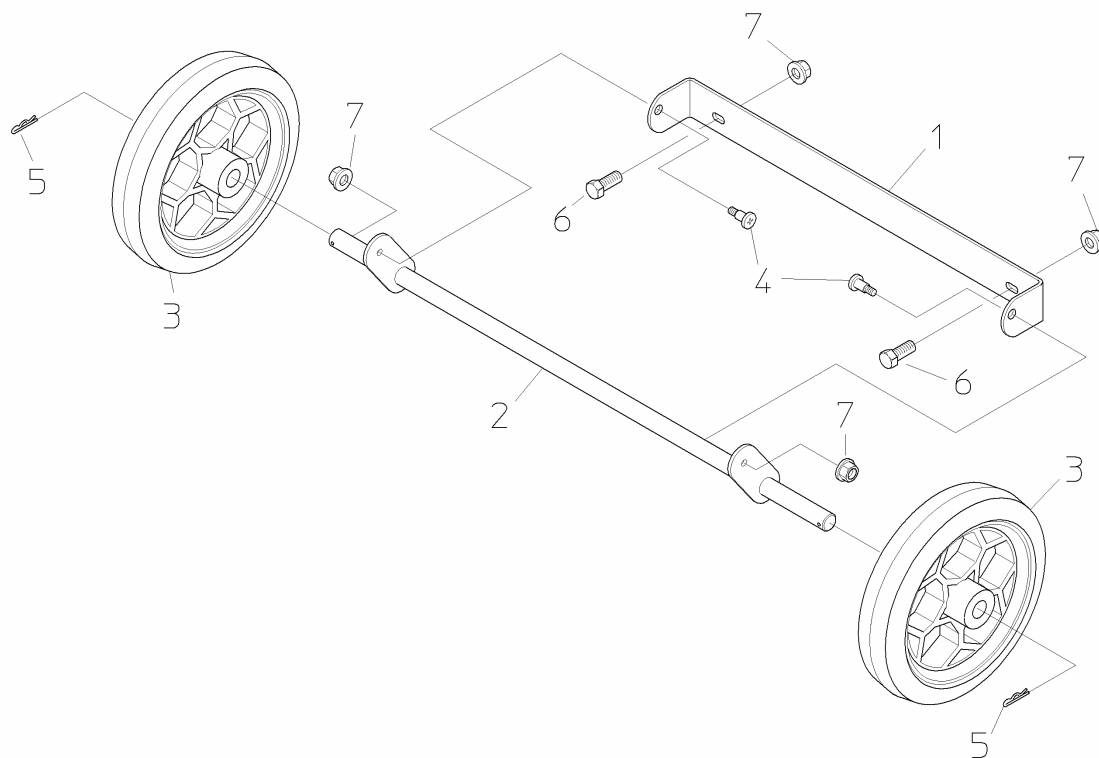
- (1) 播種時・土入れ時は、キャスターを上方へ回転させて使用してください。
- (2) 運搬する場合は、本機を持ち上げキャスターを回転させてセットします。セットした後レールの一端を持って移動してください。



⚠ 注意

折りたたみの補助レールは、倒れやすいので十分注意して下さい。

パーツリスト



No.	部品番号	部品名称	個数	備考
1	29222-41140	フレーム	1	
2	29222-41121	スタンド CN	1	
3	20326-31710	シャリン CN	2	
4	20050-41310	段付ネジ (Ⅱ)	2	L=11
5	01501-00918	R ピン	2	φ9
6	01000-00616	六角ボルト	2	M6×16
7	01250-00606	座金付ナット	4	M6

実り豊かな明日をひらく

株式会社 スズテック

〒321-0905 宇都宮市平出工業団地 44-3

代表/TEL028(664)1111 FAX028(662)5592

URL:<http://www.suzutec.co.jp>