

苗箱洗淨機

取扱説明書

SNW600

も く じ

ご使用になる前に

- はじめに 1
- 安全のため必ずお守りください 2
- 各部の名称とはたらき 5
- 使用前の準備 6

ご使用にあたって

- 作業のしかた 8

知っておきたいこと

- 定期点検と調節 10
- 長期格納 12
- 不調の原因と処置 12

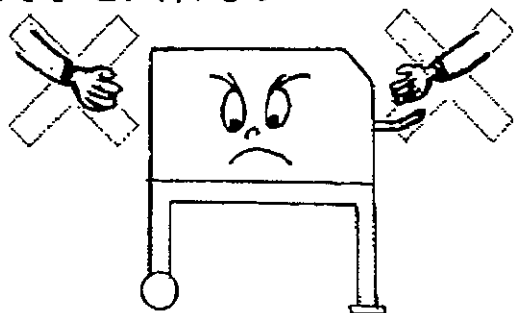
その他

- 仕様 13
- 安全確認一覧表 14
- 純正部品表 15

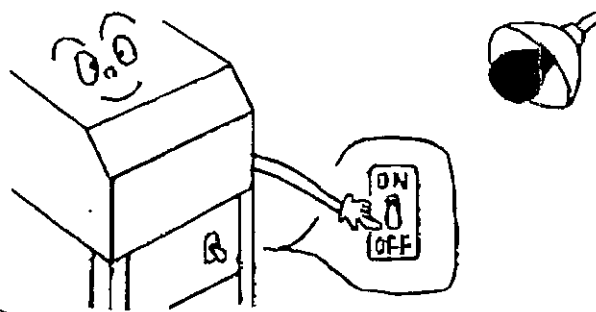
ご使用前に必ずお読みください
いつまでも大切に保管してください

! **注意** 安全のため必ずお守りください

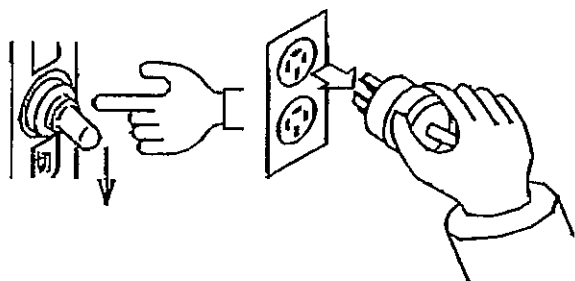
運転中は供給口・排出口の中に
絶対手を入れない



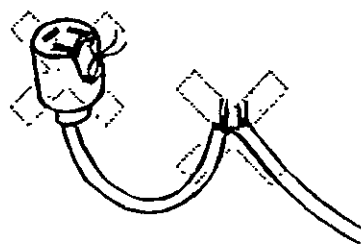
停電やブレーキ作動はすぐに
スイッチを切る



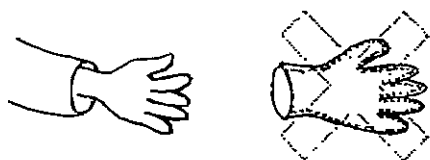
異常が発生した場合はすぐに
スイッチを切りプラグを抜く



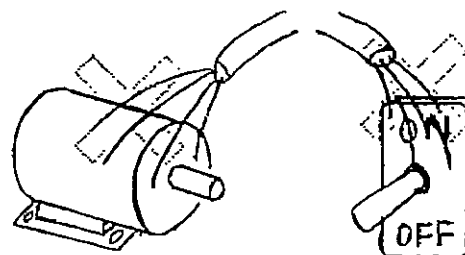
コードやプラグがいたんだらす
ぐに交換 (感電・火災防止)



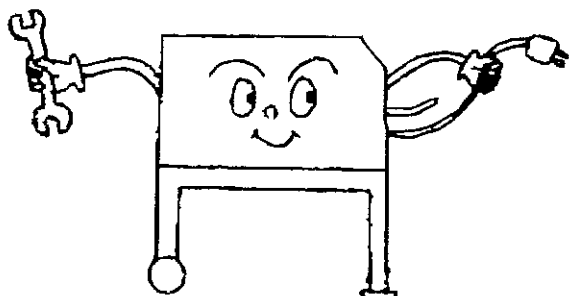
作業するときは手袋は着用しな
い (巻込み防止)



モータやスイッチには水を
かけない



点検・調整はスイッチを切り、
プラグを抜いてから



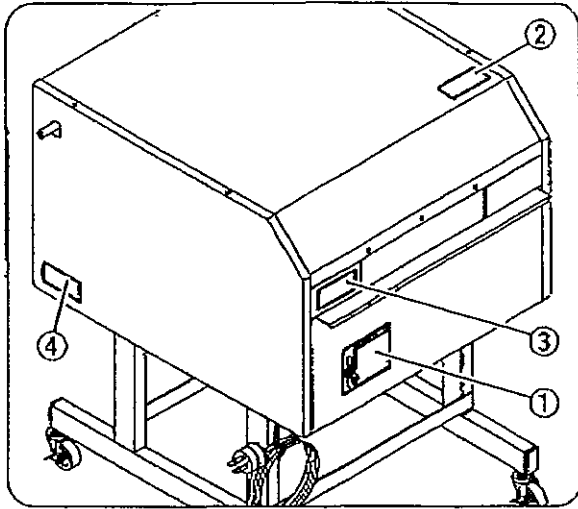
機械から離れるときは必ず
スイッチを切る



⚠ 注意 安全のため必ずお守りください

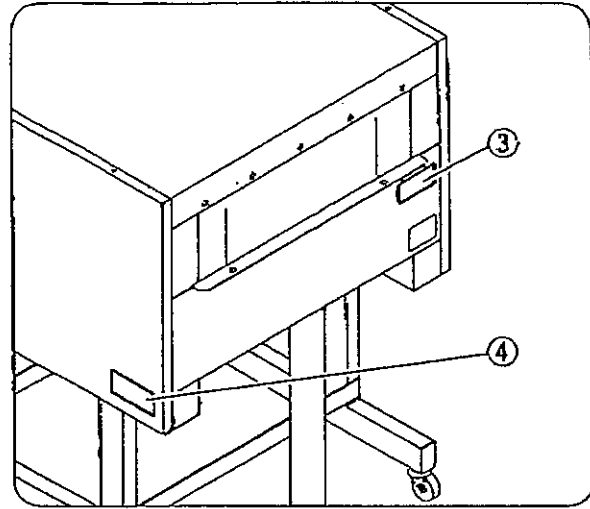
使用前に安全ラベルをよく読む

- 苗箱洗浄機には次の安全ラベルが貼ってあります。よくお読みになって、理解した上で作業してください。




① 14126-21131


電源	⚠ 注意
入	<ol style="list-style-type: none"> 1. 安全に作業するために、必ず取扱説明書をよく読んで機械の使い方をよく覚えてから使用してください。 2. 取扱説明書がない場合は購入店に連絡し、取寄せてください。 3. 機械から離れる時は、スイッチを切ってください。 万一モータが過熱したり、周囲の人が手を触れると危険です。 4. 停電、ブレーキ作動時はスイッチを切ってください。 電気が復帰した時、すぐに回りだし危険です。
○	
切	




② 5J066-6113-1

⚠ 注意	
	<p>中の回転物によりケガをするおそれがあるので、このカバーを外したままで使用しないこと。</p>

③ 14312-2194-1

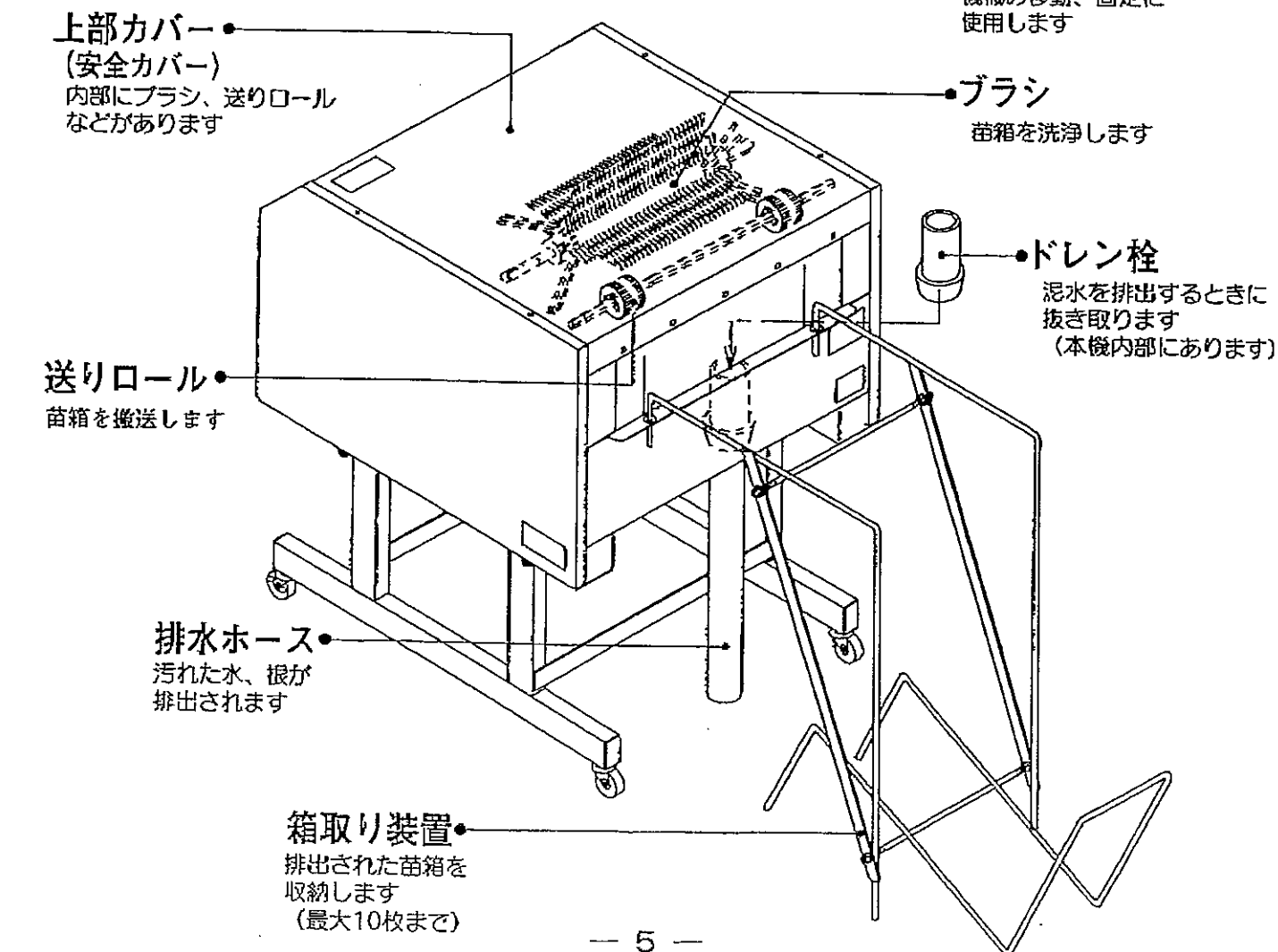
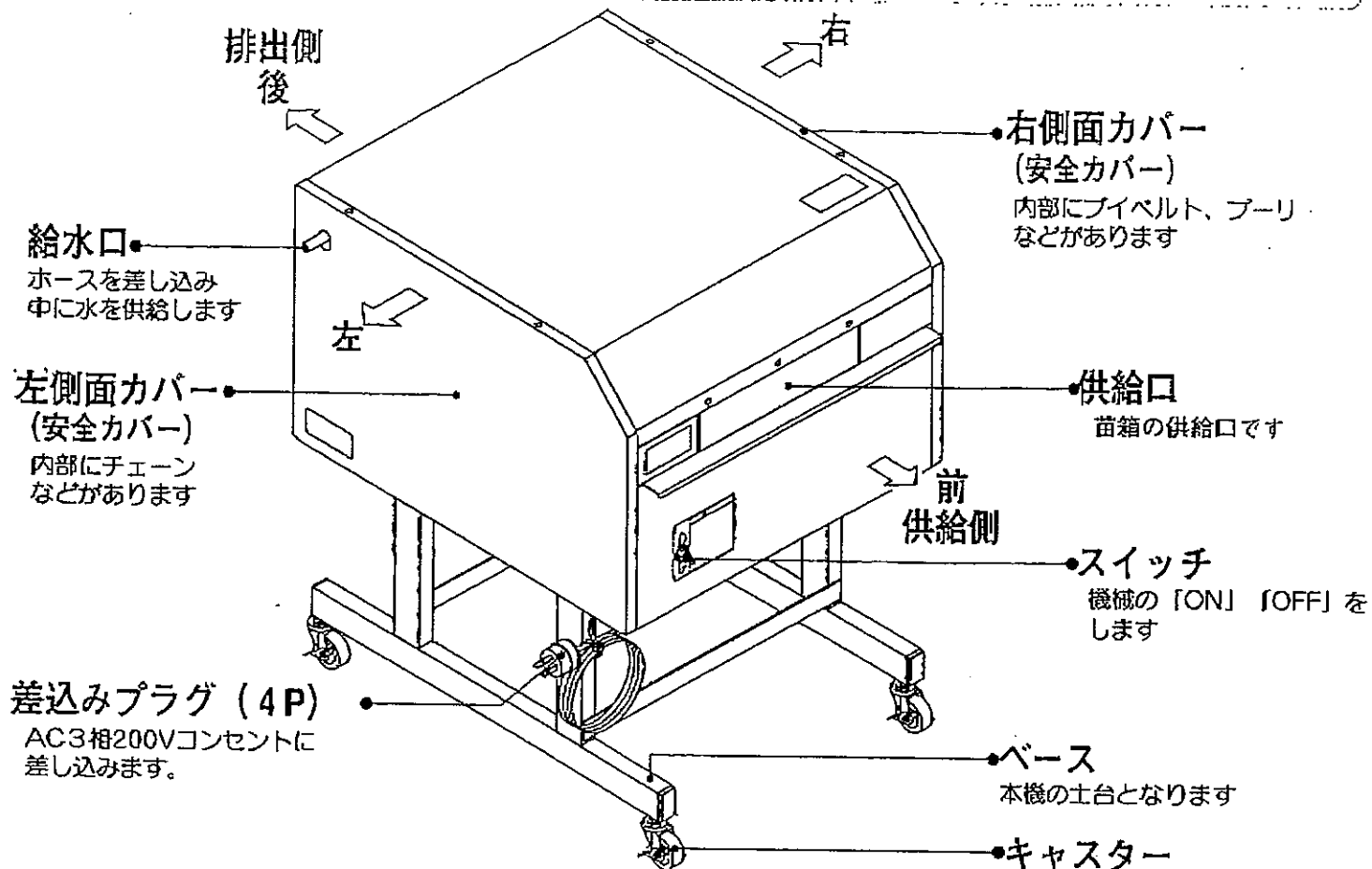
⚠ 注意	
	<p>回転中、この中に手を入れないこと。 中の回転物に巻き込まれケガをすることがあります。</p>

④ 57422-7119-1

⚠ 注意	
	<p>このカバーを外したままで使用しないこと。 中の回転物に巻き込まれることがあります。</p>

- ラベルはいつもきれいにし、ハッキリと見えるようにしてください。
- シンナーやアセトン等の溶剤ではふかないでください。文字や絵が消えることがあります。
- ラベルが損傷・破損した場合は新しいラベルと交換してください。
- 安全ラベルを貼ってある部品を交換したときは、必ず新しい安全ラベルも取寄せ、取外した部品と同じ場所に貼ってください。

各部の名称と働き



使用前の準備

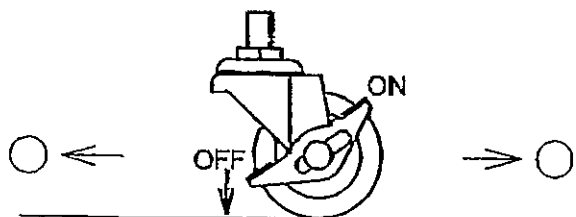
注意

- 準備作業は、必ず電源コードのプラグを抜いた状態で行ってください。
- 外したカバーは、もと通りに組付け、ボルトナット類は確実に締め付けてください。

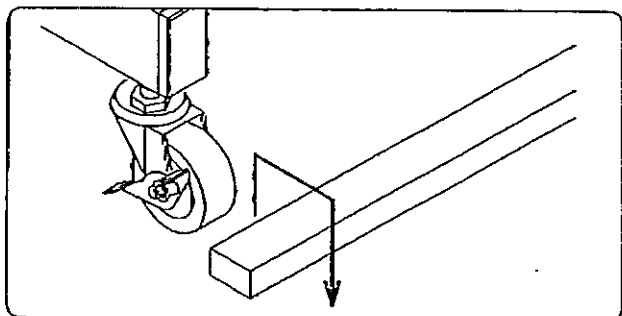
1. 機械の移動と設置

- ①機械の移動は、自在キャスターのストッパを解除（OFF側を押し込む）して移動させてください。

解除（ストッパがきいていない状態）

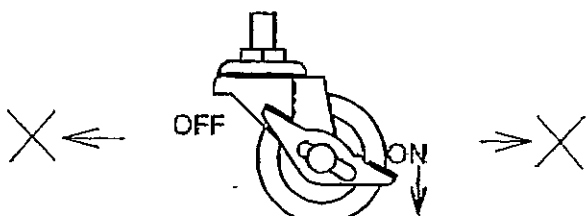


- ②段差のあるところでは、必ず機体を持ち上げて、段差を回避してから移動させてください。



- ③機械を設置させる場合は、できるだけ平坦なところに設置し、自在キャスターのストッパをきかせ（ON側を押し込む）てしっかりと固定させてください。

固定（ストッパがきいている状態）



重要

機械の移動時は、自在キャスターのストッパをきかせて移動させたり、段差の大きい所で無理に衝突させたりすると破損する場合があります。

2. 回転方向の確認

本品の使用電源（モータ電源）は、交流3相200Vです。3相電源は、電圧の位相の違いで、回転方向が異なる場合があります。必ず正規回転になっているか確認し、異なっている場合は、下記手順で変更してください。

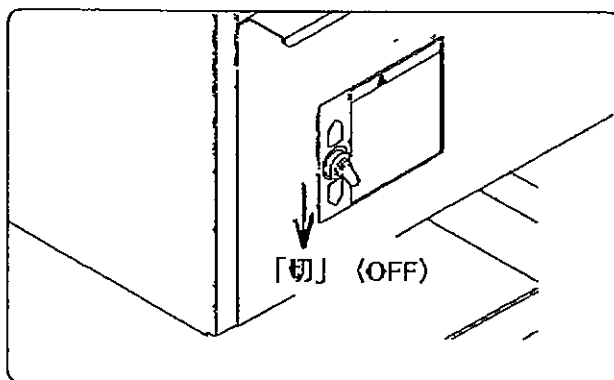
重要

単相200V（欠相運転）あるいは100Vは絶対に使用しないでください。電装品（モータ、スイッチ、コード等）が損傷します。

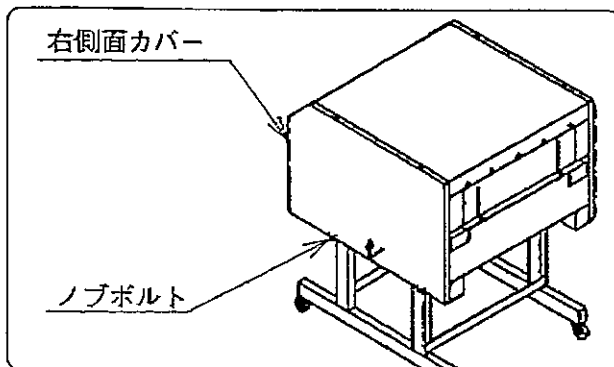
注意

- 本確認は、カバーを外して行います。スイッチを入れるときは、周囲の安全を十分確認し、回転物に手を近づけたり、人を近づけないでください。
- 電源の差込みプラグを差し込むときは、スイッチが「切」（OFF）であることを確認してから行ってください。

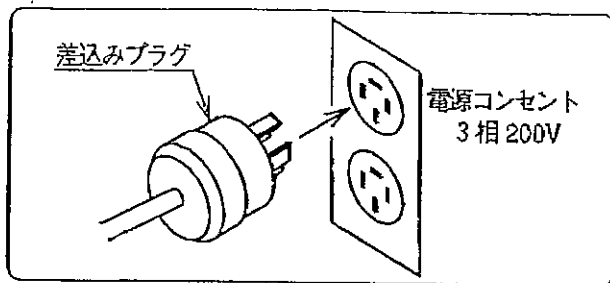
- ①スイッチを「切」（OFF）にします



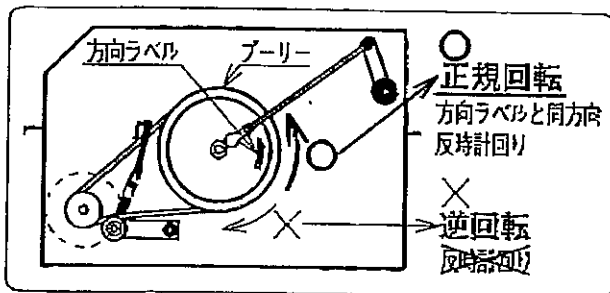
- ②ノブボルト2個をゆるめ右側面カバーを外します。



- ③電源の差込プラグを電源コンセント（3相200V）に差し込みます。



- ④スイッチを短時間「入」(ON) に入れ、下図のプーリの回転方向を確認します。
この時、プーリの回転方向が方向ラベルと同方向（反時計回り）であれば、正規回転です。



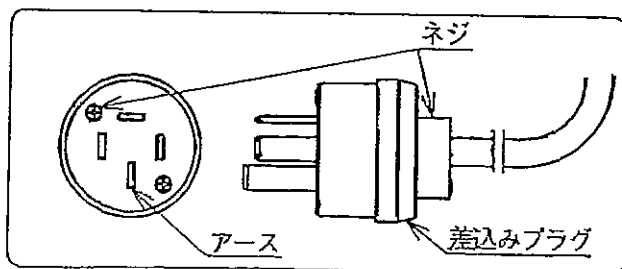
補足

箱を搬送する送りロールは、プーリ回転が逆でも、箱の送り方向に回りますので（ブラシの回転が逆でも箱はくい込まれるので）、必ず上図のプーリの回転を確認してください。

注意

- 配線を変更する場合は、必ず電源コードを抜いてから行ってください。
- 配線を間違えたり、絶縁が保たれていないと、モータの焼損、感電やショート危険があります。配線後は各ネジの締め付けや配線をもう一度確認してください。

- ⑤逆回転（時計回り）であれば、差込みプラグを電源コンセントから一旦抜いて、+ドライバーで差込みプラグのネジ類をゆるめて、内部の2線（緑（アース線）を除く）を確実に入換えてください。
③から再度確認してください。



重要

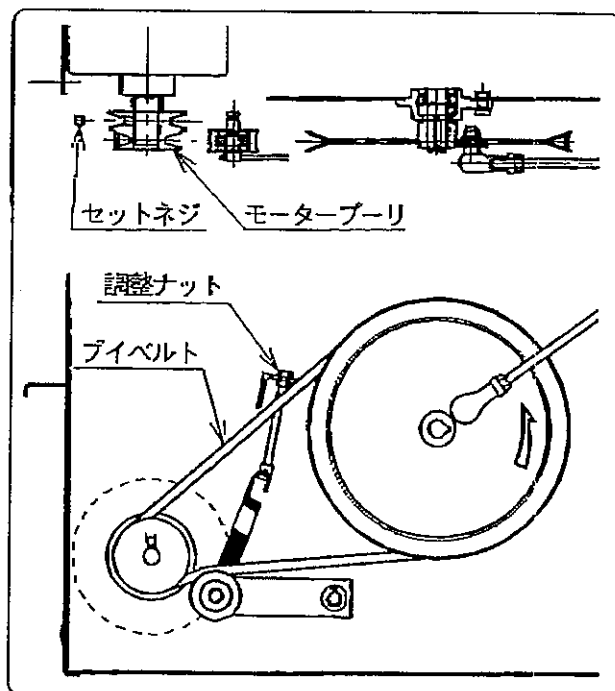
- アース線は絶対に入換えないでください。ショートし電装部品が破損します。
- 逆回転のまま作業を行いますと機械の損傷（搬送能力（箱の停滞）及びブラシ、モータの耐久性の低下等）につながります。

3. 60、50Hz切替え

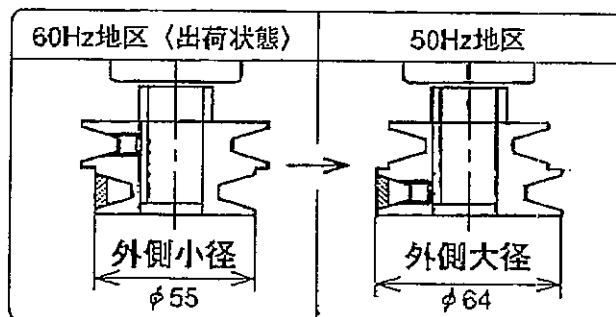
出荷状態は、60Hz仕様（小径プーリが外側）となっています。50Hz地区で使用する場合のみ、下記の組換えを行ってください。

■モータプーリの組換え

- ①右側面カバーを外した後、調整ナットをゆるめ、プイベルトを外します。



- ②六角レンチ（対辺4mm）でセットネジをゆるめモータプーリを下図のように相換えます。



この時モータプーリは奥に当たるまで入れ込みセットネジで確実に固定してください。

- ③プイベルトを取付け、調整ネジでプイベルトを適度に張りなおします。

4. 電源盤コンセントの確認

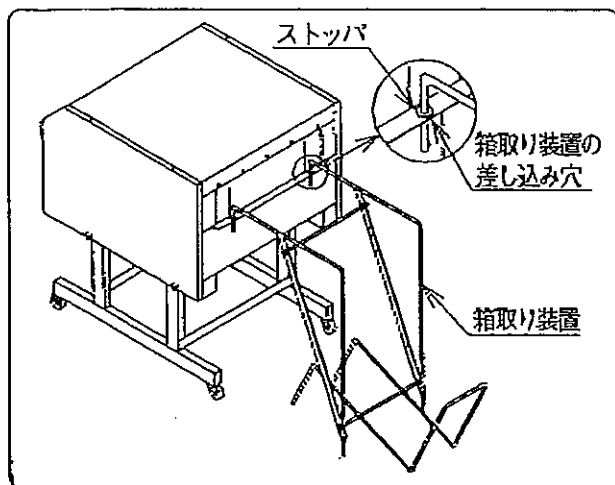
！ 注意

- 電源盤コンセントは漏電ブレーカ付きで、アース工事がされている4 Pのコンセントを使用してください。これらが設置されていないと感電するおそれがあります。
- 電源コードを延長して使用する時は、必ず1.25mm²以上のコードを使用し、接続はオス・メスの防水コネクタを使用してください。

- ①電源盤のブレーカ容量は、5A以上必要です。
- ②漏電ブレーカは必要です。
- ③アース工事がされている4Pのコンセントが必要です。
アース工事がされていない場合は電気工事店に依頼してください。(アース工事は有料で、電気工事士の有資格者が工事するよう法令で定められています。)

5. 箱取り装置の組付け

本体排出口穴部に箱取り装置の差し込み部をストッパが当たるまで差し込んでセットします。



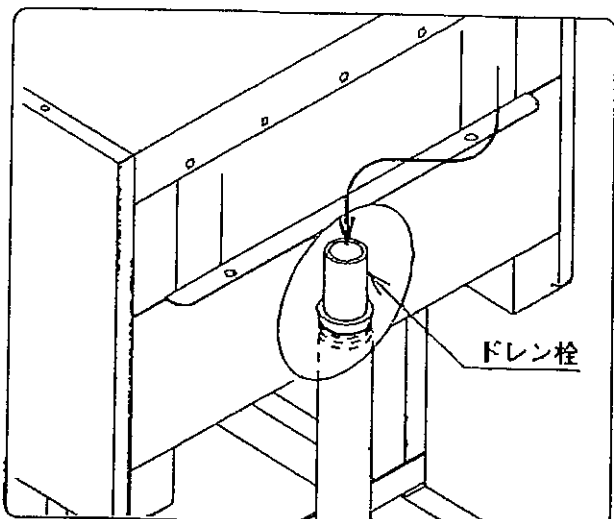
作業のしかた

！ 注意

- 運転中は供給口や排出口の中に絶対に手を入れないでください。
- 運転中は周囲に人を近づけないでください。特にお子さんには注意してください。
- 運転中に異常が発生した場合はすぐにスイッチを切り、電源コードを抜いてから点検してください。
- 運転中に停電またはブレーカが作動したときはすぐにスイッチを切り、電源コードを抜いてください。電気が復帰したとき、すぐに回りだし危険です。
- 機械から離れるときは必ずスイッチを切り、電源の差し込みプラグを抜いてください。
- 作業中は手袋をしないでください。巻き込まれ、けがをすることがあります。
- 電源の差し込みプラグを差し込むときは、スイッチが「切」(OFF)であることを確認してから行ってください。
- スイッチを入れるときは、補助者や周囲の人に合図をして、安全を十分確認してください。
- カバーを外したままで絶対にスイッチを入れしないでください。回転体に巻き込まれけがをすることがあります。
- 暗いところでは作業しないでください。スイッチ等の位置がわからず危険です。
- 電源やモータの周囲に燃えやすいものを置かないでください。
- 電装品(モータ、差し込みプラグ等)に水をかけないでください。感電や火災の危険があります。

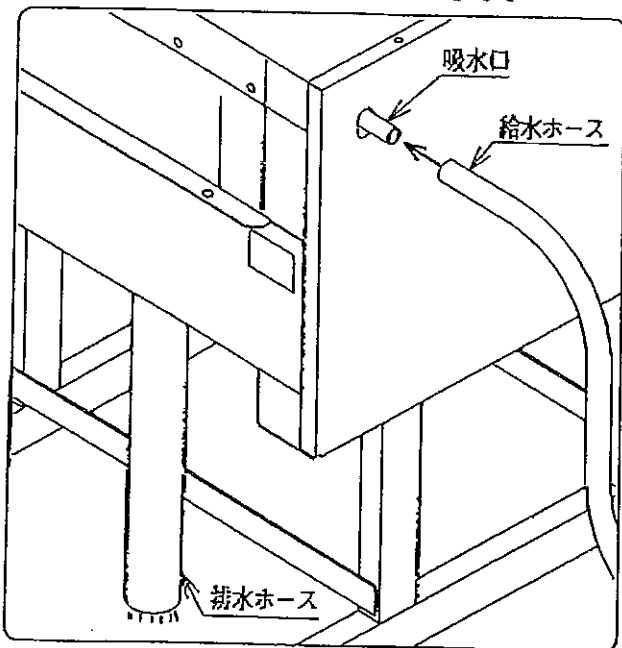
1. ドレン栓、給水ホースのセット

①機体内にドレン栓が確実に差し込まれていることを確認してください。



②給水ホースを吸水口に差し込み、水を給水します。

水がドレン栓上面よりあふれ、排水ホースから見ずが流れ出るようにします。



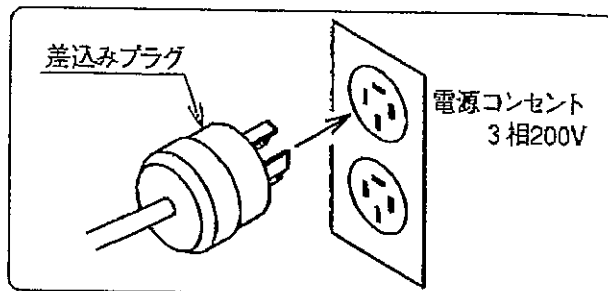
重要

ドレン栓が差し込まれていなかったり、給水が不十分だったりすると、機体内でのブラシによる水の循環がじゅうぶんにできないため、次のような不具合が生じます。

- 供給された箱に水がかからないため洗浄能力が低下する。
- 送りロールに付着した泥が取れず箱がスリップし排出できない（送りロール早期摩耗）。
- 樹脂部品（ブラシ、ブッシュ等）の摩擦熱による摩耗、き裂、変形が発生する。

2. 始動

①スイッチ「切」（OFF）であることを確認し、電源の差込みプラグを電源コンセント（3相200V）に差し込みます。



①スイッチ「入」（ON）に入れます。

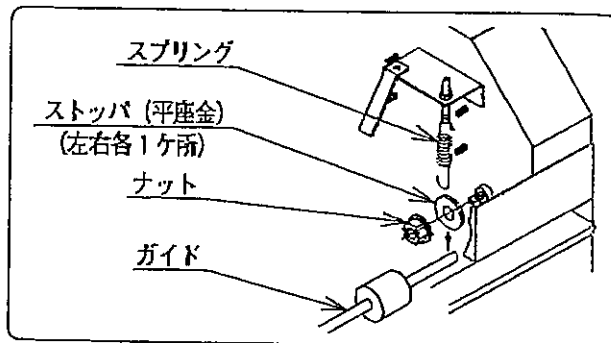
3. 苗箱の供給

①苗箱をガイドの上において供給口から供給します。

補足

■薄い箱の場合

薄い苗箱（厚さが32～33mm）でスリップする場合は、前側ガイドのストッパ（平座金）、ナット（左右）を外してください。スプリングは、弛んだ分（4mm）張り直してください。

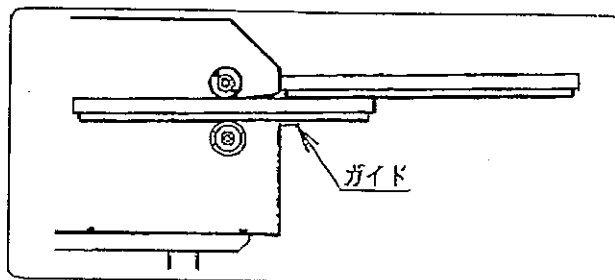


■厚い箱の場合

厚い苗箱（厚さが39～41mm）で、送りロールへの食い込みが悪く、供給しにくい場合は箱がスリップしない程度にスプリングの張りをゆるめてください。

（10ページ②、バネの調節 参照）

■供給時は機体に既に入った箱の上に乗せて供給すると楽にできます。



重要

- 箱と箱の間隔を10cm程あけて供給してください。箱と箱が接近しすぎますと、その部分にブラシが当たらず洗浄が不十分になります。
 - 洗浄作業は、なるべく苗箱の土が乾く前に行ってください。土が乾いてしまった場合は、一度水にぬらした後に洗浄すると、一層きれいに仕上がります。
 - 苗箱の送りロール接地部分の形状、泥の性質、付着具合により、箱の搬送がスリップする場合があります。
- ②箱取り装置に苗箱が10枚溜まったら取り除きます。

補足

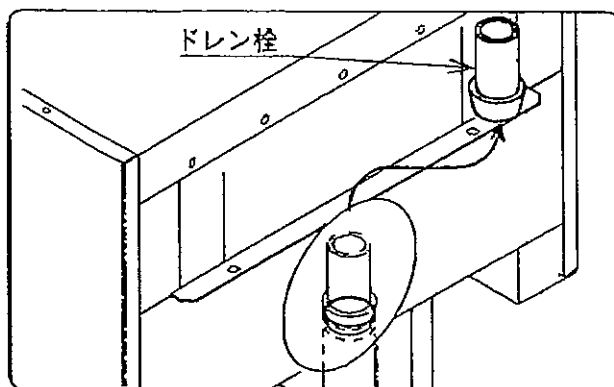
箱の種類（極端に幅の大きい箱、小さい箱、重なり余裕のない箱等）により、重なりがずれる場合があります。その場合のみ箱の幅に合わせて調整してください。

（11ページ 箱取り装置の幅調整 参照）

4. 水の交換

機体内に泥や根が多く堆積し、排水の水が汚れてきた場合は、機体の後側からドレン栓を

抜いて泥や根を洗い流し、きれいな水と交換してください。



5. 停止

作業が終了したら、スイッチを【切】(OFF)にし、電源コードの差込みプラグを抜き、給水を止めます。

定期点検と調節

注意

- 点検は、必ずスイッチを切り、電源コードの差込みプラグを抜いてから行ってください。
- 外したカバーは、もと通りに組付け、ボルト、ナット類は確実に締め付けてください。
- プラグやコードが損傷していないか確認し、損傷している場合はすぐに交換してください。そのまま使用しますと感電や火災の危険があります。

1. 泥、根の残留点検

毎日作業前に上部カバーをあけて、泥、根の残留や付着がないか確認し、もしあれば水で洗い流してください。

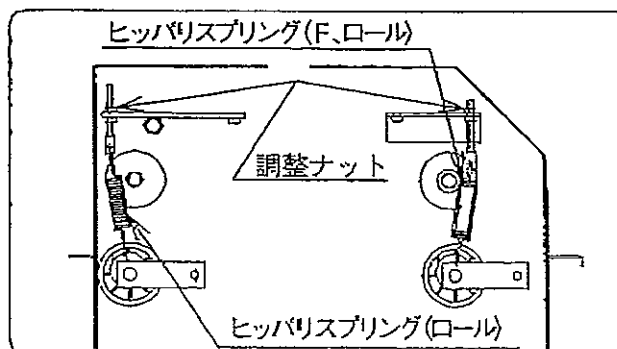
2. バネの調節

■ヒッパリスプリング (F、ロール)

ヒッパリスプリング (ロール)

箱が途中で停滞する場合は、調節ナットをゆるめ、箱が停滞なく送れる程度までスプ

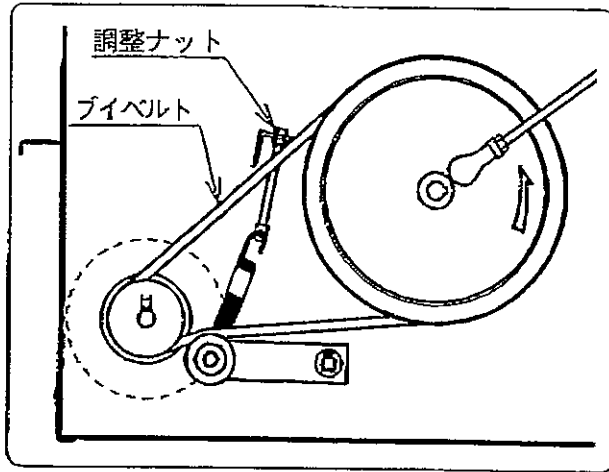
リングの張りを調節してください。



3. ブイベルト、チェーンの張り調節

■ブイベルト

ブイベルトのスリップが原因で、苗箱を送らなくなったり、洗浄が極端に悪くなった場合は、調節ナットをゆるめ張りなおしてください。

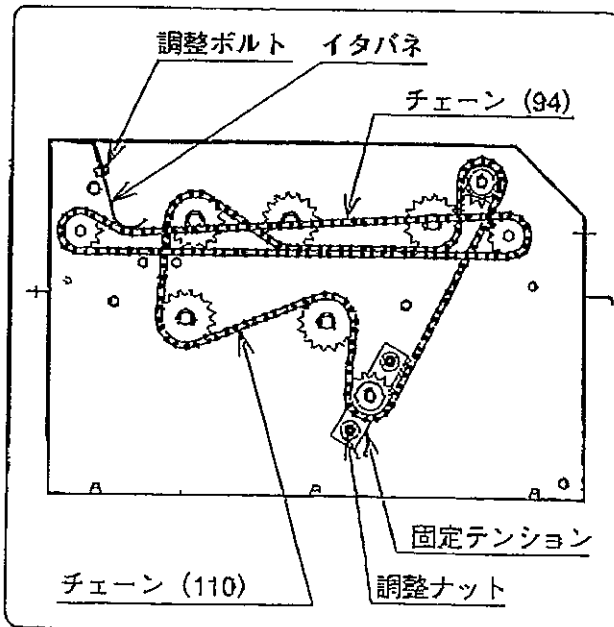


■チェーン (110)

チェーンのたるみが原因で、苗箱を送らなくなったり、洗浄が極端に悪くなった場合は、固定テンションの調整ナットをゆるめ、張りなおしてください。

■チェーン (94)

チェーンのたるみが原因で、苗箱を送らなくなったり、洗浄が極端に悪くなった場合は、イタバネの調整ボルトをゆるめ、張りなおしてください。



4. 定期注油箇所

作業シーズン前の注油箇所

■チェーン (110)

■チェーン (94) ■各軸受け部

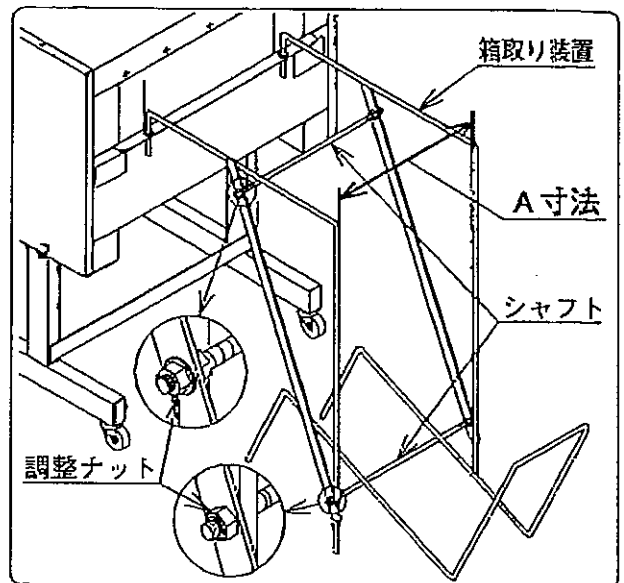
5. 箱取り装置の幅調節

排出後の箱の重なりが悪い場合（極端に幅の大きい箱、小さい箱、重なり余裕のない箱等の場合のみ）は、箱取り装置のA寸法（箱取り装置の内幅）を調節することができます。

①下側のシャフトの調整ナットをゆるめ、A寸法を箱の幅に合わせて調整してください。

調整のめやすは

A=箱の最大幅+2~5mmです。



②上側のシャフトも同じように調節してください。

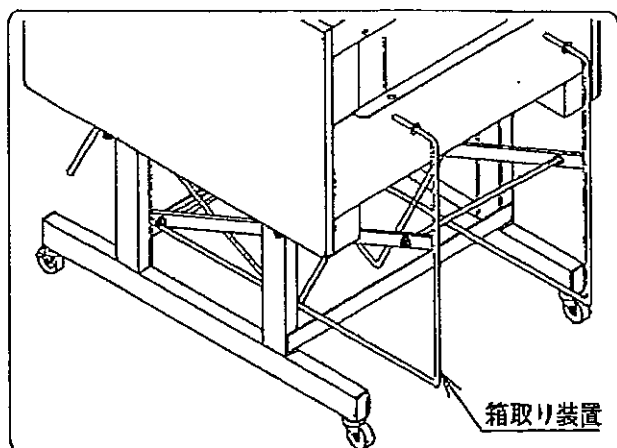
長期格納

- ①各部に付着した泥、根の汚れを水で洗い落とし、その後乾いた布でふき取り十分に乾燥させてください。
- ②定期注油箇所に注油してください。
- ③機械は、雨風があたり、ゴミのかからない場所に保管してください。

注意

- スイッチ、モーター、差込プラグには水をかけないでください。感電や漏電の危険があります。
- プラグやコードが損傷していればすぐに交換してください。

- ④箱取り装置はスペースを取らないように、機体の下側に格納（出荷状態に）することができます。



不調の原因と処置

注意

- 点検・調整は必ずスイッチを切り、電源コードの差込みプラグを抜いてから行なってください。

現象	原因	処置
モータが回らない 止まる	<ul style="list-style-type: none"> ●電気がきていない ●正規電圧がきていない 	<ul style="list-style-type: none"> ●電源・差込プラグ、コード類破損の確認、点検（注1） ●コードリールを使用している場合はコードリールの使用をやめる
箱が止まる	<ul style="list-style-type: none"> ●ブラシが逆回転になっている ●送り力不足 ●苗箱の高さが低すぎる、又は高すぎる ●送りロールが摩耗している ●プッシュが摩耗している 	<ul style="list-style-type: none"> ●差込みプラグの配線を換える（P7⑤） ●スプリングの張りを調節する ●低すぎるときは張る ●高すぎるときは緩める ●送りロールを交換する ●プッシュを交換する
洗浄が不じゅうぶん	<ul style="list-style-type: none"> ●土がかわきすぎて落ちない ●ベルトのスリップ ●ブラシが摩耗している 	<ul style="list-style-type: none"> ●水を少しかけ、土がぬれた状態で作業する ●ベルトを張り直す ●ブラシを交換する

注1. ネズミなどの害によりコードが断線、短絡、漏電する場合がありますので作業前に各コードをじゅうぶんに点検してください

仕 様

名 称		苗箱洗浄機
型 式		SNW600
機体寸法 (箱取除く)	全 長 (mm)	710
	全 幅 (mm)	640
	全 高 (mm)	830
重 量 (kg)		62.7 (箱取り含む)
電 源 (V)		3相200
モ ー 夕 (Kw)		0.75 (3相200V)
処 理 能 力 (箱/hr) (50、60Hz共通)		600
適 応 苗 箱		水稻用プラスチック苗箱 (ポットは除く)

(注) 木製の苗箱は、箱の状態により適用できない場合があります。

安全説明確認カード

説明者(販売店・農協)控

年 月 日

私は説明員から安全についての説明をききました。

ご使用者住所

氏名



販売店・農協名

担当者

形式

製造番号

【基本事項】

チェック

1. 作業管理者を決めること。	
2. 作業に適した健康人であること。	
3. 取扱説明書をよく読み、理解していること。	
4. 使用目的が本機の要求目的と合致していること。	
5. 不当な改造をしないこと。	

【作業について】

チェック

1. 安全ラベルの注意事項を守ること。	
2. 作業場所の明るさに注意を払うこと。	
3. アース工事のされている4Pのコンセントを使用すること。	
4. コンセントにアース端子がない場合は炭素接地棒を使用してアースすること。この場合のアース工事は電気工事店に依頼すること。	
5. アースコードはガス管・水道管・避雷針などには絶対接続しないこと。	
6. 電源盤のコンセントは漏電ブレーカ付のコンセントを使用すること。	
7. 電源は必ず3相200Vを使用すること。単相200V、または100Vでの使用はしないこと。	
8. 電源コードを延長する場合は、オス・メスの防水コネクタを使用すること。また、タコ足配線はしないこと。	
9. 電源コードのプラグを差し込むときは、スイッチが「切」であることを確認すること。	
10. モータの周辺に燃えやすいものを置かないこと。	
11. カバーを外したり、開けたままでは絶対に作業しないこと。	
12. スイッチを入れるときは周囲の人に合図をし、安全を確認すること。	
13. 運転中は作業員や補助者以外、周囲に人を近づけないこと。	
14. 作業するときは絶対に手袋は着用しないこと。	
15. 運転中は供給口・排出口の中に絶対手を入れないこと。	
16. 泥・根などを取除くときは必ずスイッチを切り、差込みプラグを抜くこと。	
17. 運転中に異常が発生したときは、すぐにスイッチを切り、差込みプラグを抜くこと。	
18. 運転中に停電、又はブレーカが作動したときは、すぐにスイッチを切ること。	
19. 機械から離れるときには、必ずスイッチを切り、差込みプラグを抜くこと。	

【点検・格納について】

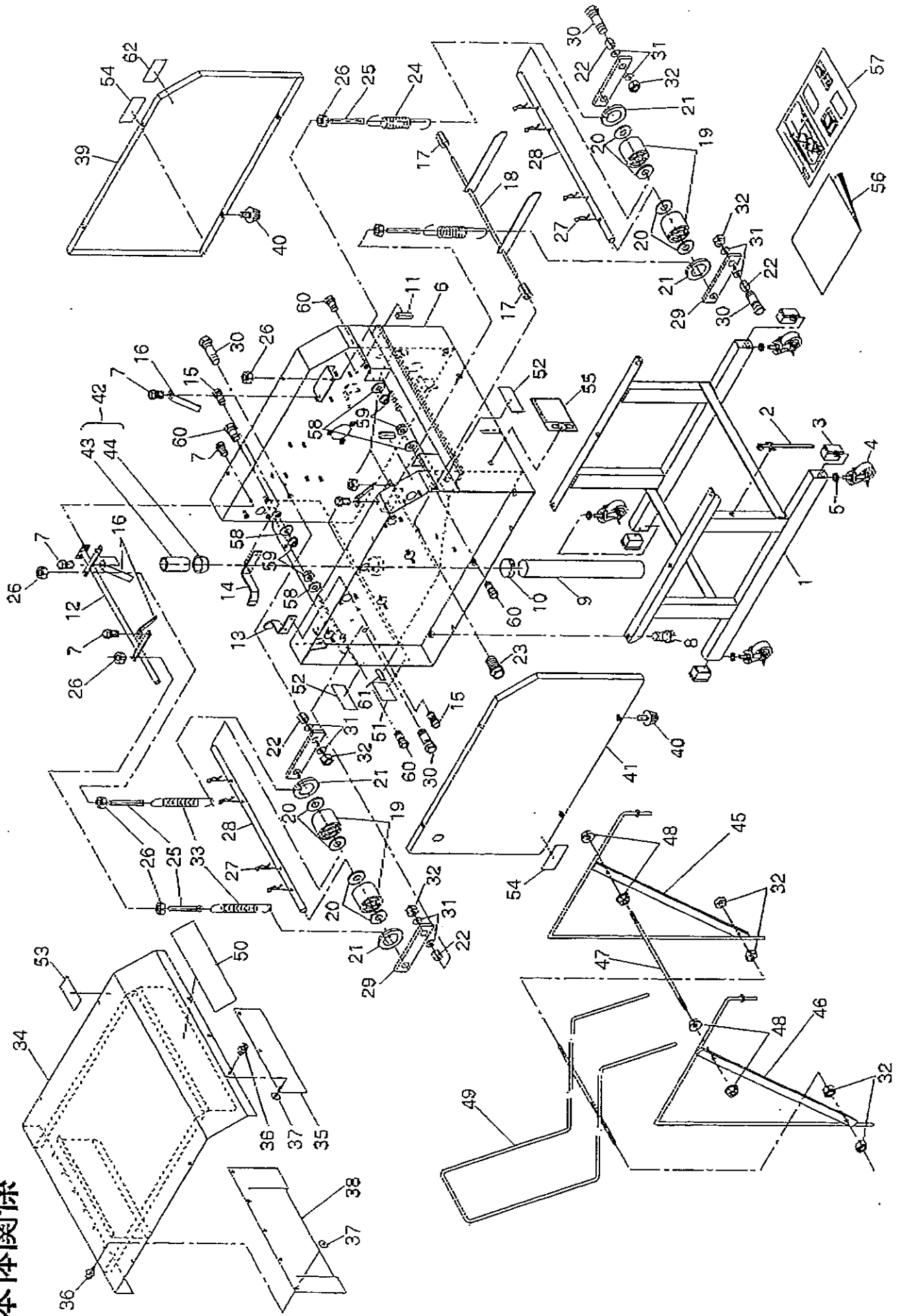
チェック

1. 点検・調整はスイッチを切り、差込みプラグを抜いてから行なうこと。	
2. プラグやコードが損傷したら、すぐに交換すること。	
3. モータやスイッチに水をかけないこと。	

(注) 本カードは説明者(販売店・農協)が保管しておいてください。

SNW600

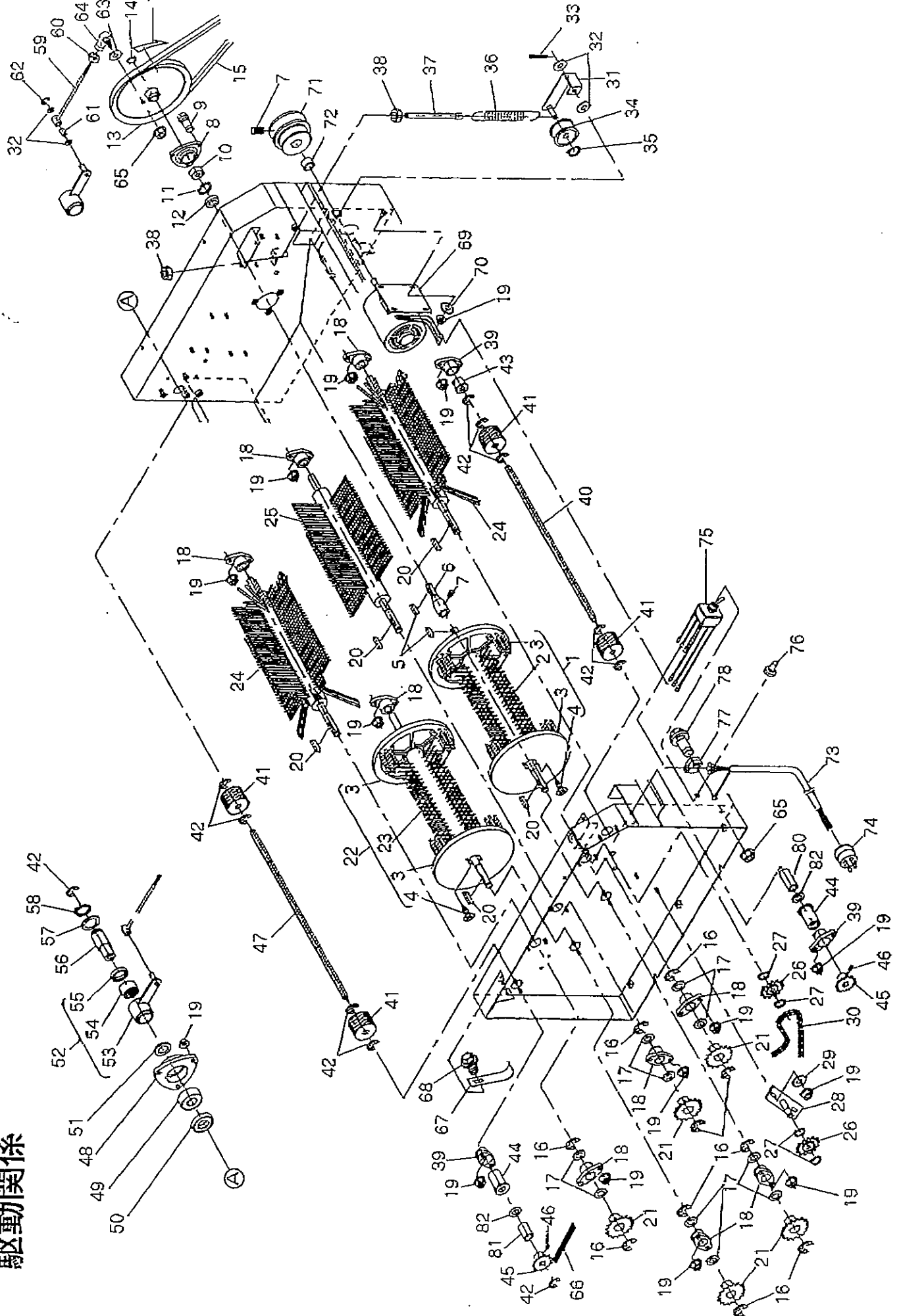
本体関係



本体関係

国番	コードNo.	部品名称	個数	備考	国番	コードNo.	部品名称	個数	備考
1	14129-1111-1	ベース	1		32	67950-8914-1	Uナット	8	M8
2	5H215-2579-1	コードクランプ (140)	1		33	14311-1143-1	ヒッパリスアプリング (ロール)	2	
3	14117-2143-1	キヤップ (50×30)	4		34	14129-1183-1	カバー (ジョウブ)	1	
4	14126-1112-1	キヤスター (50)	4		35	14126-1184-2	シート (イリグチ)	1	
5	04512-50100	ピラサガネ	4		36	5F531-6117-1	リベット (スクリス)	8	
6	14129-1121-1	プレート	1		37	14126-1187-1	ピラサガネ (7-22)	8	
7	01023-50614	ボルト	6	M6×14	38	14126-1185-2	シート (テグチ)	1	
8	01123-50816	ボルト	6	M8×16	39	14129-1181-1	カバー (サイド、RH)	1	
9	14126-1124-1	ホース (ドレン)	1		40	14311-2128-1	トクシユボルト	4	
10	14111-1179-1	ホースバンド2	1		41	14129-1182-1	カバー (サイド、LH)	1	
11	14126-1123-1	スポンジ (10×10×50)	2		42	14126-1180-1	ドレンセン、コンブ	1	御
12	14129-1131-1	パイプ (センジョウ)	1		43	14126-1186-1	パイプ (ドレン)	1	
13	14129-1134-1	ガイド (1、サイド)	1		44	14113-1122-1	ドレンセンゴム	1	
14	14129-1135-1	ガイド (2、サイド)	1		45	14129-1191-1	ハコウケ (1、RH)	1	
15	01023-50610	ボルト	4		46	14129-1192-1	ハコウケ (1、LH)	1	
16	14121-1171-1	ガイド (ブラシ)	4		47	14126-1193-1	シヤフト (V)	1	
17	14126-1142-1	タカナット (M10)	2		48	02121-50080	ナット	4	M8フランジナット
18	14126-1146-1	ガイド (F)	1		49	14129-1194-1	ハコウケ (2)	1	
19	53696-42161	ローラ (ワイードチェーン)	4		50	14129-2161-1	ラベル (カタツキ)	1	
20	04011-50120	ピラサガネ	8	φ125×φ22×t2.6	51	14118-2162-1	ラベル (シヤマイ)	1	
21	04011-50180	ピラサガネ	4	φ19×φ32×t2.9	52	14312-2194-1	ラベル (マキコミ)	2	
22	5T000-76371	ナット (ストッパ)	4		53	5J066-6113-1	ラベル (1、カバー)	1	
23	01123-51016	ボルト	2	M10×16	54	57422-7119-1	ラベル (1、カバー)	2	
24	14311-1134-1	ヒッパリスアプリング (F、ロール)	2		55	14126-2113-1	ラベル (スイッチ)	1	
25	14117-1132-1	チロウセツボルト	4		56	14129-2114-2	トリアツカイセツメイシヨ	1	
26	02014-50060	ナット	8	M6	57	14126-2115-1	セツメイシヨ (カイチンカクニン)	1	
27	05516-51000	スナツピン	8		58	04015-50060	ピラサガネ	4	φ7.0×φ22×t2.0
28	14125-11471	シヤフト (ガイド)	2		59	02021-50060	ナット	4	M6フランジナット
29	14125-1148-1	プレート (ガイド)	4		60	01055-50616	ボルト	4	M6×16
30	01155-50835	ボルト	4	M8×35	61	14118-2164-1	ラベル (キバン)	1	
31	51161-7456-1	ピラサガネ (8.5-22)	8	φ8.5×φ22×t2.3	62	14126-2111-1	ラベル (カイチンホウロウ)	1	

駆動関係



駆動関係

SNW600

図番	コードNo	部品名称	個数	備考	図番	コードNo	部品名称	個数	備考
1	14126-1150-1	ブラシ、アッシ (1、1)	1	(2)~(4)	42	04613-50100	ジクサークリップ	11	E10
2	14126-1151-1	ブラシ (L、1)	1		43	14126-2136-1	ブッシュ (22)	1	
3	14126-2121-1	ブッシュサイド	4		44	14126-2135-1	ブッシュ	2	
4	03516-23520	トップピンネジ	8		45	14126-1165-1	スプリング (12)	2	
5	05712-00525	ワセリキー	2	5 × 5 × 25	46	03650-00608	トメネジ	2	M 6 × 8 (平先)
6	14126-1152-1	シャフト (ブラシ)	1		47	14126-1262-1	シヤフト (オクリ、R)	1	
7	03650-00808	トメネジ	2	M 8 × 8 (平先)	48	14126-2133-1	ジクワケ (6004)	1	
8	14126-1153-1	ジクワケ (6002)	1		49	08141-06904	ボールベアリング	1	6004 L L U
9	01023-50616	ホルト	3	M 6 × 10	50	09230-20126	オイルシール	1	
10	08141-06002	ボールベアリング	1	6002 L L U	51	71115-1132-1	シヤウセツサガネ	1	
11	04611-00320	アサリクリップ	1	R 32	52	14126-1170-2	アーム、アッシ (クラッチ)	1	630-650
12	01007-4915-1	オイルシール (17×32×8)	1		53	14126-1163-1	アーム (クラッチ)	1	
13	14126-1154-1	ブーリ (219)	1		54	14115-2113-1	クラッチ (ワンウェイ)	1	
14	04612-00150	ジクサークリップ	1	S 15	55	09500-25356	オイルシール	1	
15	14126-1155-2	Vベルト (A30)	1		56	14126-2131-1	ボス (ワラクラッチ)	1	
16	14126-1156-1	スプリング (16)	10	E 12	57	14126-2132-1	ヒラサガネ (25-45)	1	φ 25 × φ 45 × L 1.2
17	14311-1121-1	サガネ (24-15-2.5)	10	φ 15 × φ 24 × L 2.5	58	04612-00250	ジクサークリップ	1	S 25
18	14126-2141-1	ブッシュ	9		59	14126-1164-1	ロット (クラッチ)	1	
19	02021-50060	ナット	31	M 6 ワランジナット	60	02114-50080	ナット	1	M 8
20	05712-00530	ワセリキー	5	5 × 5 × 30	61	14111-1146-1	ブッシュ	1	
21	14126-1156-1	スプリング (16)	5		62	04613-50080	ジクサークリップ	1	E 8
22	14126-1160-1	ブラシ、アッシ (L)	1	(3) (4) 20	63	04015-50080	ヒラサガネ	1	φ 9 × φ 26 × L 2.5
23	14124-1121-2	ブラシ (L)	1		64	45404-9577-1	ロットメント	1	
24	14126-1159-1	ブラシ (ウエ、ゼンゴ)	2		65	02121-50080	ナット	2	M 8 ワランジナット
25	14126-1158-1	ブッシュ (ウエ、ナカ)	1		66	14126-1166-1	チェーン (94)	1	小売 3,530円
26	14126-1122-1	スプリング (チンシヨウ、13T)	2		67	14126-1167-1	イタバネ (チンシヨウ)	1	
27	04612-00120	ジクサークリップ	4	S 12	68	01025-50612	ホルト	1	M 6 × 12
28	14129-1134-1	ベース (チンシロン)	1		69	22735-2111-2	モータ (3相200V、0.75KW)	1	
29	04015-50060	ヒラサガネ	2	φ 7 × φ 22 × L 2.0	70	57471-5117-1	19マルギ	2	φ 6.5 × φ 19 × L 1.6
30	14126-1157-1	チェーン (110)	1	小売 7,130円	71	14126-1171-1	ブーリ (55-64-19)	1	
31	14129-1132-1	チンシヨウアーム (セーカ)	1		72	14126-1177-1	カラー (12)	1	
32	57533-5104-1	22サガネ	4	φ 10.5 × φ 22 × L 2.3	73	14126-1172-1	ロード (チンゲン)	1	
33	05511-50320	ワリピン	1	φ 3 × 20	74	22731-8131-1	サシコミブレード P	1	
34	57473-1138-1	チンシヨウブーリ 2	1	S 10	75	14126-1173-1	スイッチ	1	
35	04612-00100	ジクサークリップ	1		76	14126-1174-1	キヤップ (ボウスイ)	1	
36	14311-1143-1	ヒッパリスブリング (ロール)	1		77	14126-1176-1	クラッチ (ロード)	1	
37	57924-4219-1	チヨウセツホルト	1		78	01125-50830	ホルト	1	
38	02014-50060	ナット	2	M 6	79	22111-1133-1	カイテンマーク	1	
39	14126-2137-1	ブッシュ (ブッシュ)	3		80	14126-1195-1	カラー (オクリ、F)	1	
40	14126-1261-1	シャフト (オクリ、F)	1		81	14126-1196-1	カラー (オクリ、R)	1	
41	14126-1167-1	ロール (オクリ、サイブ)	4		82	04011-50140	ヒラサガネ	2	φ 15 × φ 26 × L 2.6

純正部品を使いましょう

補修用部品は、安心してご使用いただける純正部品をお買求めください。
市販類似品をお使いになりますと、機械の不調や、機械の寿命を短くする
原因になります。

純正オプションを使いましょう

純正オプションは、一番よくマッチするように研究され、徹底した品質管理
のもとで生産・出荷していますので、安心して使っていただけます。
市販類似品をお使いになりますと、作業能率の低下や機械の寿命を短くす
る原因になります。

実り豊かな明日をひらく

株式会社 **スズテック**

〒321-0905 宇都宮市平出工業団地44-3
代表/TEL.028(664)1111 FAX.028(662)5592

品番 14129-2114-2