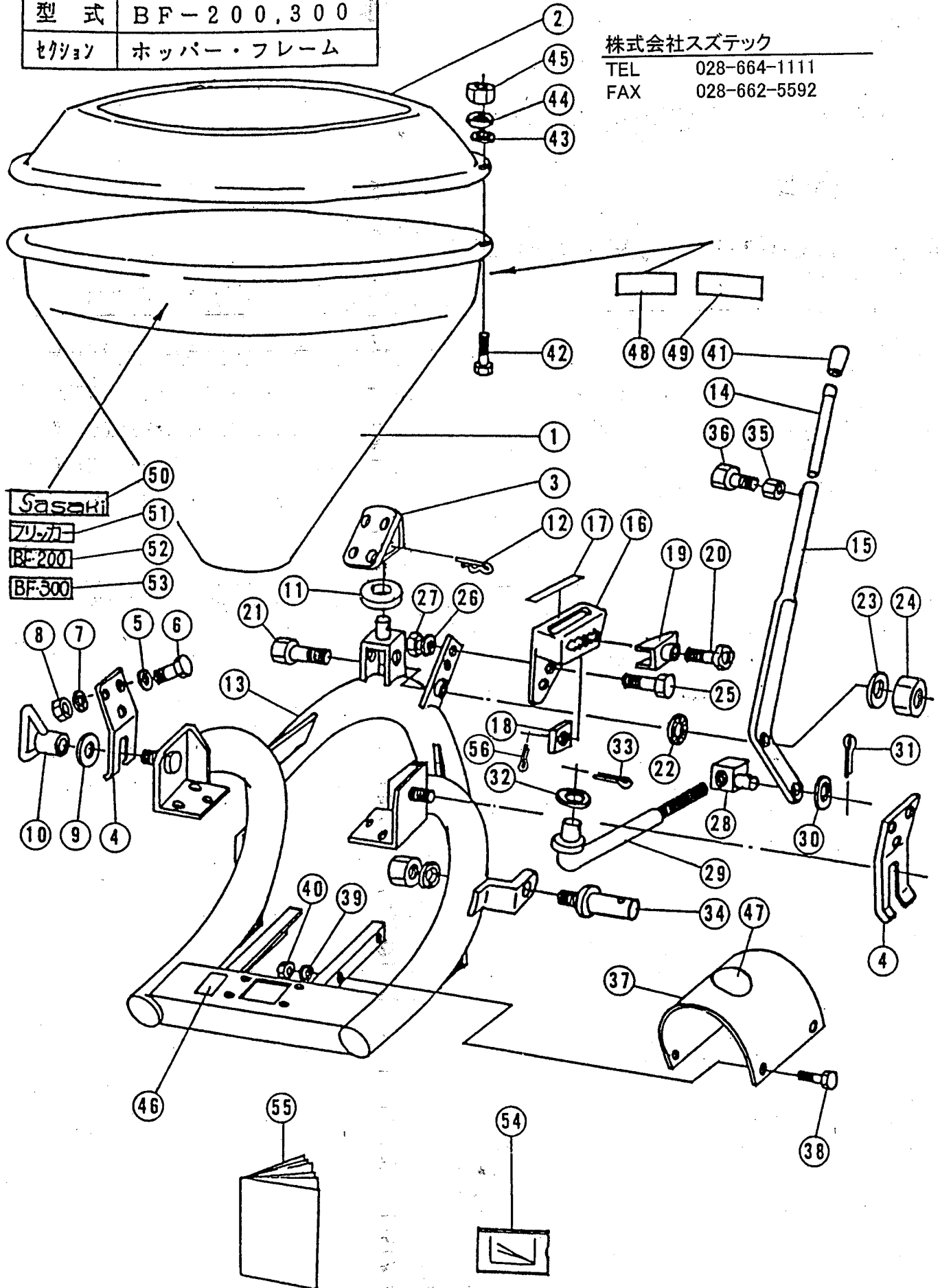


機種	ブロードキャスター
型式	BF-200,300
セクション	ホッパー・フレーム

株式会社スズテック

TEL 028-664-1111

FAX 028-662-5592



Sasaki
 フリカ
 BF-200
 BF-300

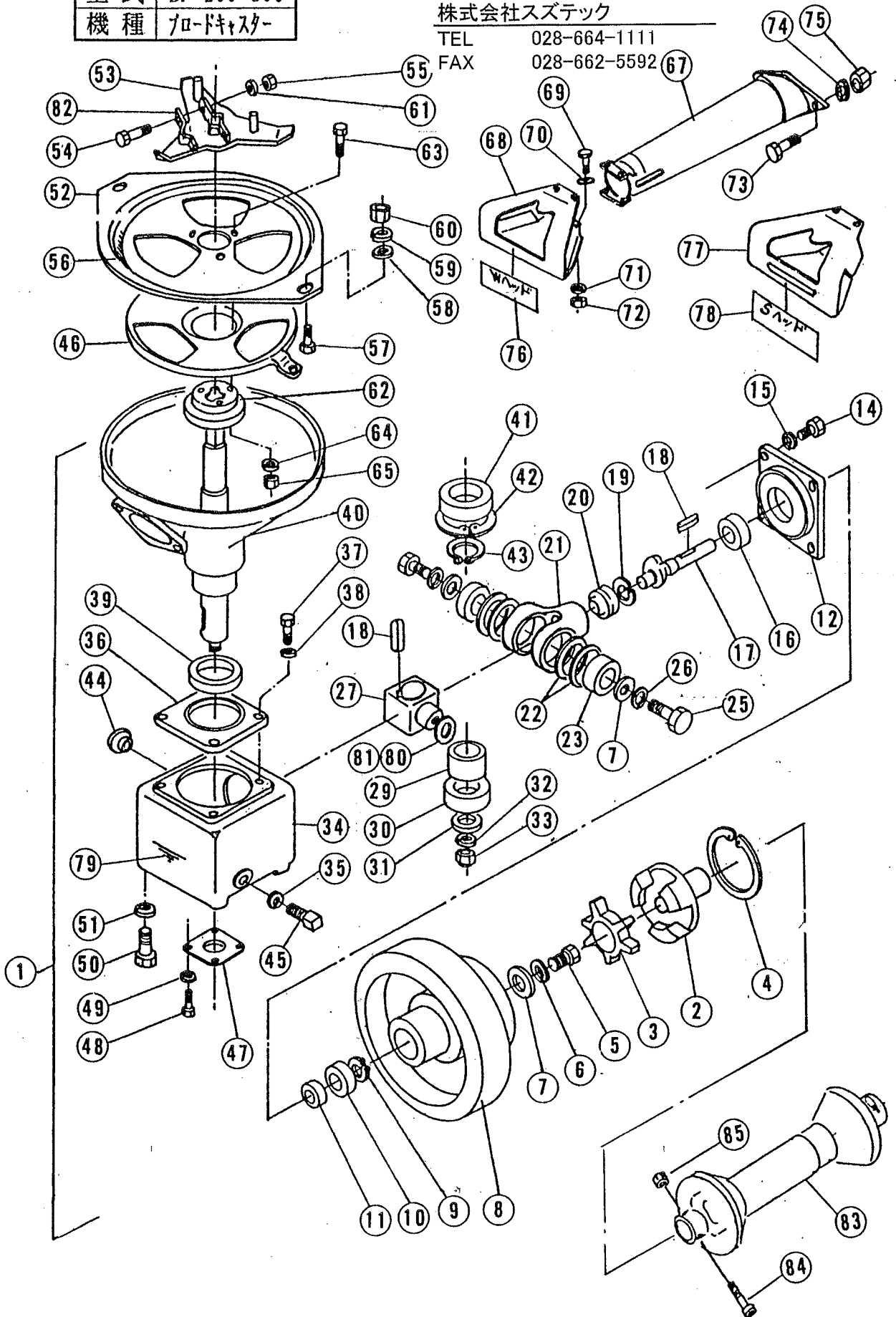
型式:BF-200・300		セクション:ホッパー・フレーム		機種:ブロードキャスター		
見出	部品番号	部品名称・規格	個数	摘要	リンク	
1	A61-311100-0	メインホッパ [°] -180	1			
2	A62-311100-0	エクステンション280	1			
3	A62-311200-0	サホ [°] -トホッパ [°] -フロント	1			
4	A62-311300-0	サホ [°] -トホッパ [°] -サイド	2			
5	A62-312100-0	ワッシャ 11.5×30×2.3	10			
6	01010-10025	ボルト M10×25	10			
7	01702-10000	ハネサ [°] ガネ M10	10			
8	01500-10000	ナット M10	10			
9	A22-311500-0	ワッシャ 13.5×35×3.2	2			
10	A22-311400-0	ハンドル	2			
11	A22-211300-0	ゴムイタ	1			
2	02042-22085	R [°] ン φ5×85	1			
13	A66-211100-0	メインフレーム	1	~110330		
	A66-211100-1	メインフレーム	1	110331~		
14	A62-232100-0	レバ [°] -エクステンション	1			
15	A62-231200-0	シャッターレバ [°] -	1			
16	A21-231100-1	シャッタースケール	1			
17	A62-061200-2	ラベル2(目盛)	1			
18	A62-231800-0	ストッパ [°] -サホ [°] -ト	1			
19	A22-231600-2	ストッパ [°] -シャッターレバ [°] -	1			
20	A22-231900-1	ノブストッパ [°] -	1			
21	01010-12065	ボルト M12×65	1			
22	01772-12000	サハラ [°] ハネサ [°] ガネ M12	1			
23	01750-12000	ヒラサ [°] ガネ M12	1			
24	01590-12000	ロックナット M12	1			
25	01010-08025	ボルト M8×25	2			
26	01702-08000	ハネサ [°] ガネ M8	2			
27	01500-08000	ナット M8	2			
28	A22-231400-0	ジョイントシャッターレバ [°] -	1			
29	A62-231300-0	シャッターロッド	1			
30	01750-10000	ヒラサ [°] ガネ M10	1			
31	02010-32022	ワリ [°] ン 3.2×22	1			
32	01750-10000	ヒラサ [°] ガネ M10	1			
33	02010-32022	ワリ [°] ン 3.2×22	1			
34	04811-00550	ワリ [°] ン M22×P1.5	2	(SW, NUT付)		
35	01500-08000	ナット M8	1			

セクション	駆動部
型式	BF-200・300
機種	プロドキスター

株式会社スズテック

TEL 028-664-1111

FAX 028-662-5592



型式:BF-200・300		セクション:駆動部		機種:ブロードキャスター	
見出	部品番号	部品名称・規格	個数	摘要	
1	A66-111000-0	ミッション ASSY	1	⑨~⑤⑧④を無く	
2	A66-113500-0	カップリングブラケット	1		
3	A22-113400-1	カップリング	1		
4	02162-09000	スナップリング H-90	1		
5	01812-10025	ボルト M10×25-7T	1		
6	01702-10000	バネザガネ M10	1		
7	A22-113300-0	ザガネ(3)	3		
8	A66-113100-2	フライホイール	1	110331~	
	A66-113100-0	フライホイール	1	~110330	
9	02152-03000	スナップリング S-30	1		
10	03103-06206	ベアリング 6206LLU	1		
11	04023-05011	オイルシール UE305011	1		
12	A22-111200-0	ニューリョクジクハウジング	1		
14	01812-10025	ボルト M10×25-7T	4		
15	01702-10000	バネザガネ M10	4		
16	03100-06207	ベアリング 6207	1		
17	A22-111400-0	ニューリョクジク	1		
18	02220-07030	ハイコウキー 7×7×30 両丸	2		
19	02162-05000	スナップリング H-50	1		
20	A22-111600-0	球面軸受 PBA22	1		
21	A22-111500-0	ヨーク	1		
22	A22-111700-0	ベアリングヨウサラバネ BD62	4		
23	03100-06206	ベアリング 6206	2		
25	A66-112900-0	ヨークエンドボルト	2		
26	01702-10000	バネザガネ M10	2		
27	A66-111800-0	ヨークボス	1		
29	A22-112500-0	カラーシュツリョクジク	1		
30	03100-06205	ベアリング 6205	1		
31	A22-112600-0	ザガネ(2)	1		
32	01702-16000	バネザガネ M16	1		
33	01580-16000	ナイロンナット M16	1		
34	A66-111100-0	ボックス	1		
35	04170-10000	シールワッシャ	1		
36	A66-112100-0	ハウジングアウトプット	1		
37	01810-08020	ボルト M8×20	4		
38	01702-08000	バネザガネ M8	4		

型式:BF-200・300		セクション:駆動部		機種:ブロードキャスター		
見出	部品番号	部品名称・規格	個数		摘要	リンク
39	04034-05508	オイルシール UE40558	1			
40	A66-112300-0	サブホッパー COMP	1			
41	03100-06007	ベアリング 6007	1			
42	02162-06200	スナップリング H-62	1			
43	02152-03500	スナップリング S-35	1			
44	04190-20000	キョウユセシ OK-3	1			
45	01810-10016	ボルト M10×16	1			
46	A65-114600-1	シャッター COMP	1			
47	A22-112700-0	フタ(ボックス)	1			
48	01010-06012	ボルト M6×12	4			
49	01702-06000	バネザガネ M6	4			
50	01012-12025	ボルト M12×25-7T	4			
51	01702-12000	バネザガネ M12	4			
52	A62-114500-0	シャッターアッパー	1			
53	A61-114200-0	アジテーター	1			
54	01810-10030	ボルト M10×35	2			
55	01504-10000	ナット SUS M10	2			
56	A62-311900-1	シールホッパー	1			
57	01810-10030	ボルト M10×30	2			
58	01750-10000	ヒラザガネ M10	2			
59	01702-10000	バネザガネ M10	2			
60	01910-10000	ナット M10	2			
61	01702-10000	バネザガネ M10	2			
62	A62-114700-0	クランプシャッター	1			
63	01014-05025	ボルト SUS M5×25	3			
64	01704-05000	バネザガネ SUS M5	3			
65	01504-05000	ナット SUS M5	3			
67	A63-115100-0	シュート	1			
68	A62-115200-0	Wヘッド	1			
69	01014-06012	ボルト SUS M6×12	4			
70	01744-06000	ヒラザガネ SUS M6	4			
71	01704-06000	バネザガネ SUS M6	4			
72	01504-06000	ナット SUS M6	4			
73	01012-10030	ボルト M10×30-7T	2			
74	01702-10000	バネザガネ M10	2			
75	01500-10000	ナット M10	2			

