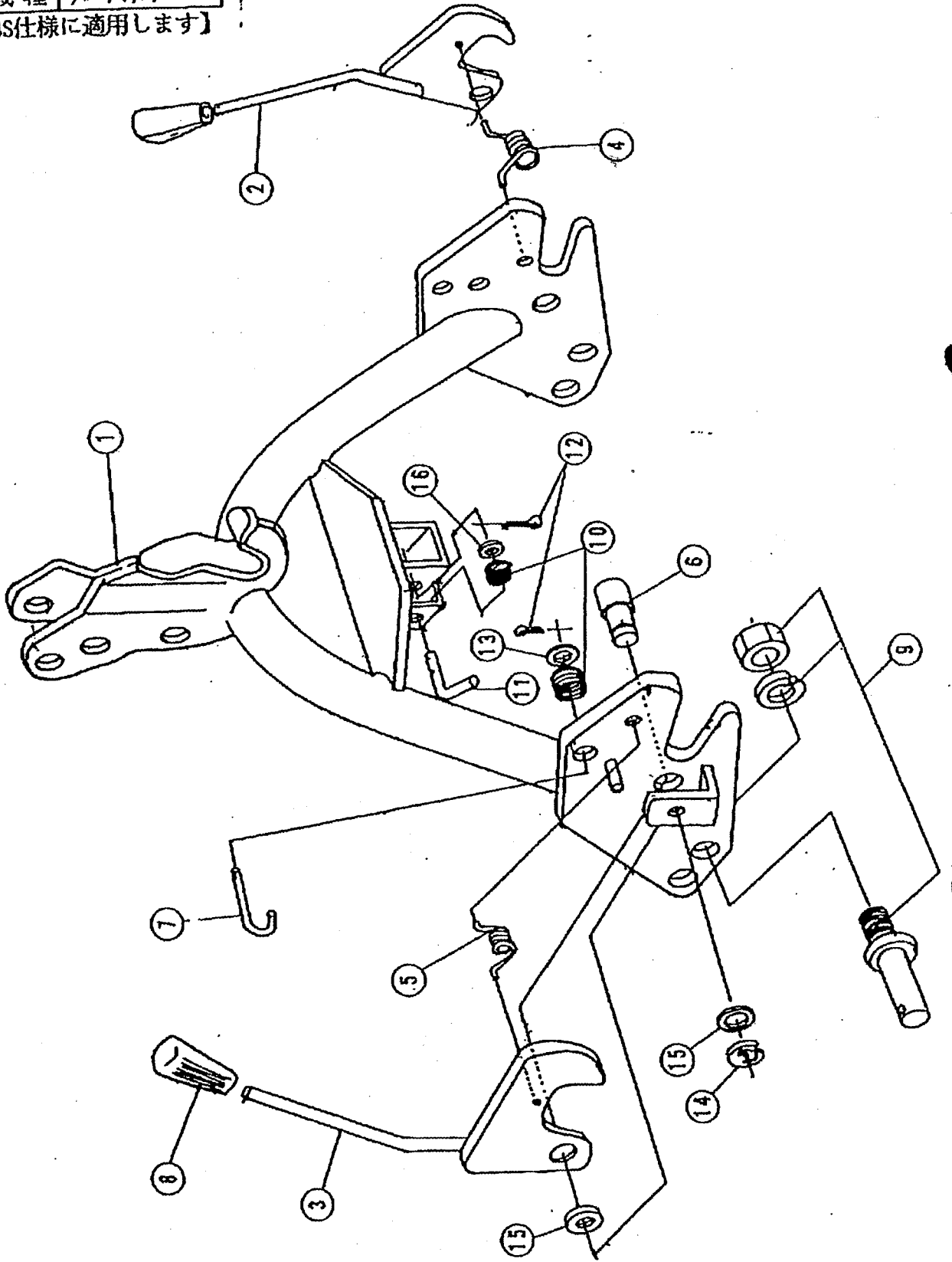


セクション	クイックレリーズ(-3S)
型式	BP-201・301-S
機種	ロードキッカー

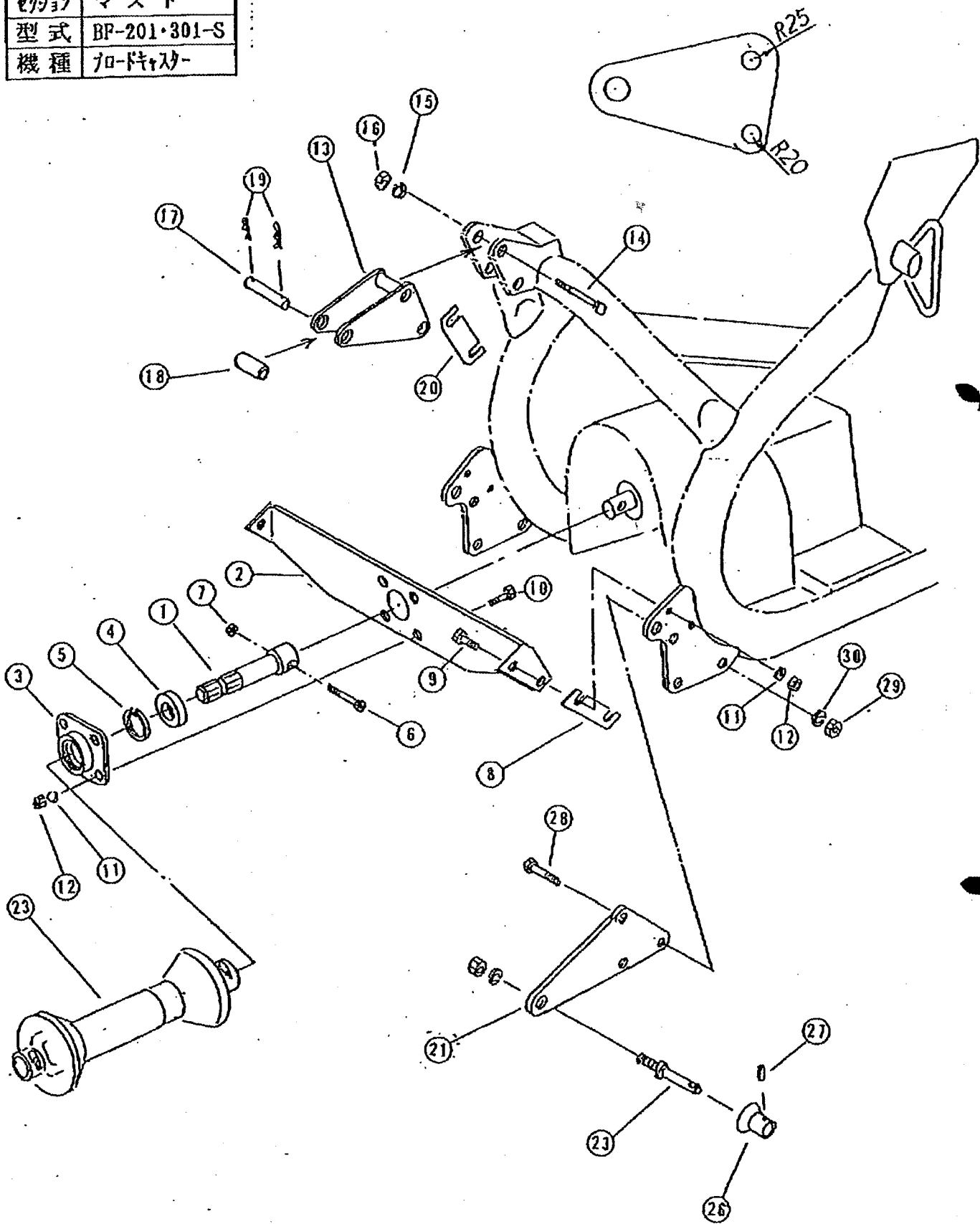
【3S仕様に適用します】



型式: BF-201・301-S		セクション: クイックヒッチ(-3S)		機種: ブロードキャスター		
見出	部品番号	部品名称・規格		個数	摘要	リソク
1	POS-111100-1	ヒッチ		1		
2	POS-111200-1	ハ-R		1		
3	POS-111300-1	ハ-L		1		
4	POS-111400-0	スプリング R		1		
5	POS-111500-0	スプリング L		1		
6	POS-111600-0	ピク(ハ-R)		2		
7	POS-111700-0	ピク(ロク)		2		
8	POS-121100-0	クリラ		2		
9	04801-00550	ロリングピク		2		
10	P11-451900-0	スプリング		3		
11	K25-301200-0	スタンドピク		1		
12	02010-30020	ワリピク 3x20		3		
13	01750-10000	ヒラザガネ M10		2		
14	02192-01500	Bリング 15		2		
15	01750-18000	ヒラザガネ M18		4		
16	01750-12000	ヒラザガネ M12		1		

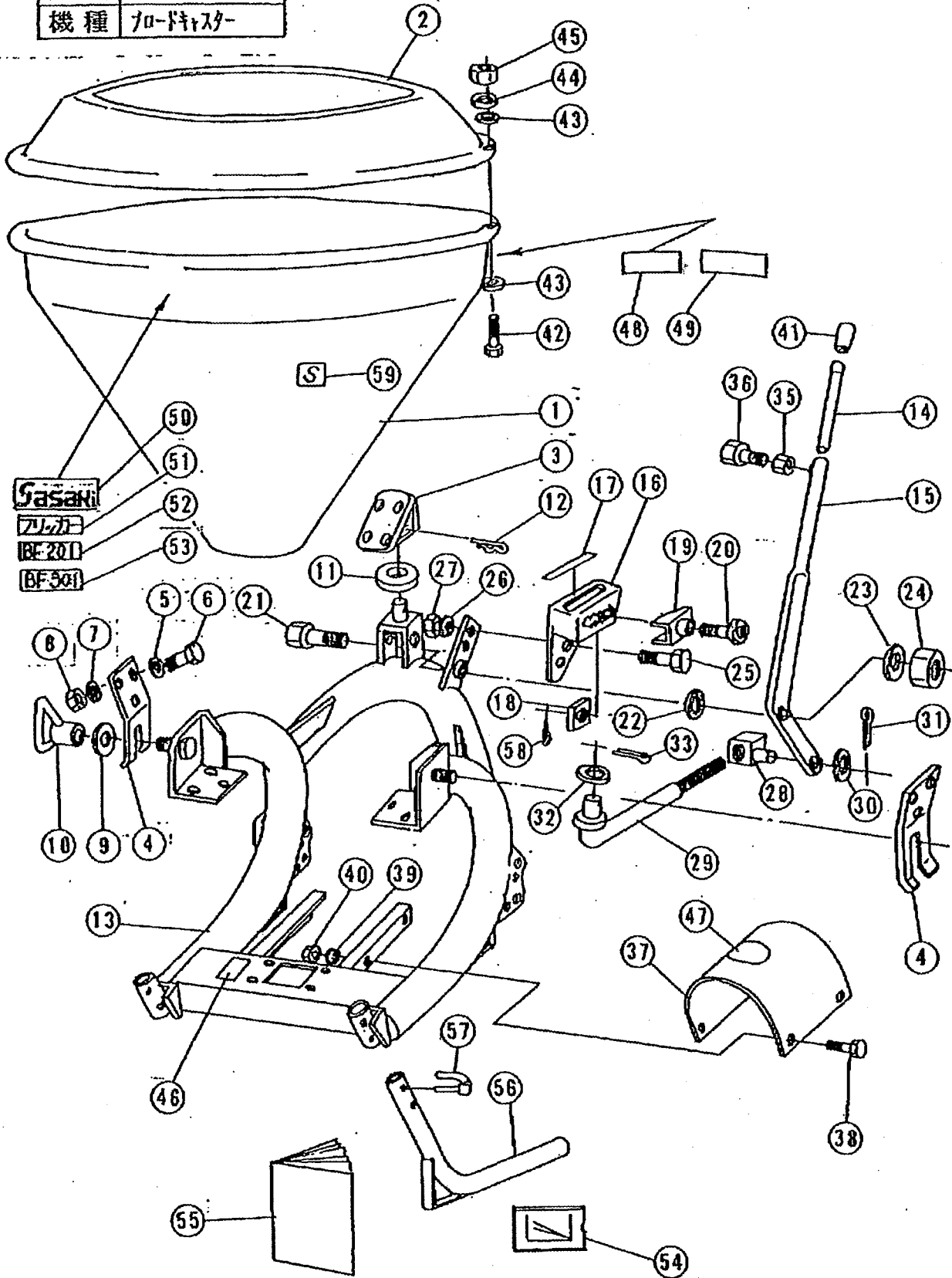
機種	マスト
型式	BF-201・301-S
機種	加ドキ+ス+

⑬はR25の方が上



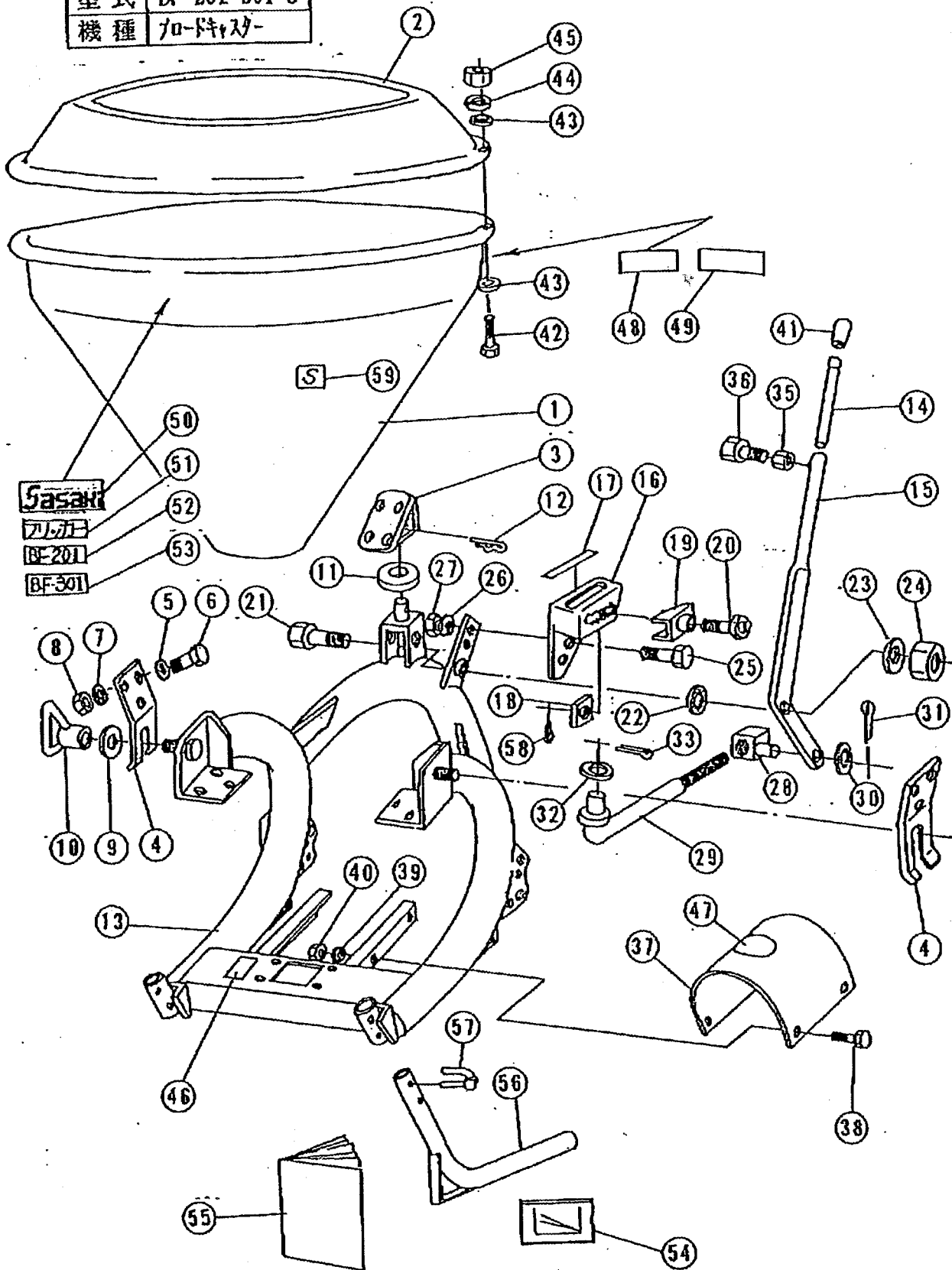
型式:BF-201・301-S		セクション:マスト		機種:ブロードキャスター		
見出	部品番号	部品名称・規格	個数	摘要	リソク	
1	A32-811100-0	シャフト	1			
2	A1A-811300-0	ベアリングサポート	1			
3	A41-811200-0	ベアリングハウジング	1			
4	03103-06007	ベアリング 6007LLU	1			
5	02162-06200	スナップリング H-62	1			
6	01183-10055	ヘキサゴンソケットキープスクリュー M10×55	1			
7	01980-10000	ロックナット M10 小形	1			
8	A1A-811800-0	スベラーベアリングサポート	2	選択使用		
9	01810-10030	ボルト M10×30	4			
10	01810-10025	ボルト M10×25	4			
11	01702-10000	ワッシャー M10	8			
12	01910-10000	ナット M10	8			
13	A1A-811400-0	トップリングブラケット	1			
14	01010-18110	ボルト M18×110	2			
15	01702-18000	ワッシャー M18	2			
16	01500-18000	ナット M18	2			
17	P1L-621200-0	トップリングピン	1			
18	P1L-621300-0	カラー(トップ)	1			
19	02010-40040	ワッシャー $\phi 3.6 \times 40$	2			
20	A3A-811700-0	スベラー	2	選択使用		
21	A3A-811600-0	ロッキングブラケット	1			
23	P11-115100-0	ユニバーサルジョイント IK2046N007007	1	(B/P) 3Sのみ		
26	P1L-621100-0	ローカラー	2			
27	02032-10040	スプリングピン $\phi 10 \times 40$	2			
28	01010-16045	ボルト M16×45	6			
29	01500-16000	ナット M16	6			
30	01702-16000	ワッシャー M16	6			

メーカー	ササニ
型式	BF-201・301-S
機種	フードキaster



型式:BF-201・301-S		セクション:ホッパー・フレーム		機種:ブロードキャスター		
見出	部品番号	部品名称・規格	個数		摘要	注
1	A61-311100-0	メインホッパー	1			
2	A62-311100-0	エクステンション	1		BF301-Sのみ	
3	A62-311200-0	サポートホッパーフロント	1			
4	A62-311300-0	サポートホッパーサイド	2			
5	A62-312100-0	ワッシャー	1L 5×30×2.3	10		
6	01810-10025	ボルト	M10×25	10		
7	01702-10000	ワッシャー	M10	10		
8	01910-10000	ナット	M10	10		
9	A22-311500-0	ワッシャー	13.5×35×3.2	2		
10	A22-311400-0	ハンドル		2		
11	A22-211300-0	ゴム垫		1		
12	02042-22085	ワッシャー	φ5×85	1		
13	A1A-213100-0	メインフレーム		1		
14	A62-232100-0	レバーエクステンション		1		
15	A62-231200-0	シッターレバー		1		
16	A21-231100-1	シッタースケール		1		
17	A62-061200-2	ラベル 2(目盛)		1		
18	A62-231800-0	ストッパーサポート		1		
19	A22-231600-2	ストッパーシッターレバー		1		
20	A22-231900-1	ノブストッパー		1		
21	01010-12065	ボルト	M12×65	1		
22	01770-12000	ワッシャー	M12 1L	1		
23	01750-12000	ワッシャー	M12	1		
24	01590-12000	ロックナット	M12	1		
25	01810-08025	ボルト	M8×25	2		
26	01702-08000	ワッシャー	M8	2		
27	01910-08000	ナット	M8	2		
28	A22-231400-0	ジョイントシッターレバー		1		
29	A62-231300-0	シッターロッド		1		
30	01750-10000	ワッシャー	M10	1		
31	02010-32022	ワッシャー	3.2×22	1		
32	01750-10000	ワッシャー	M10	1		
33	02010-32022	ワッシャー	3.2×22	1		
35	01910-08000	ナット	M8	1		
36	01810-08020	ボルト	M8×20	1		
37	A62-211200-0	カバーライナー		1		

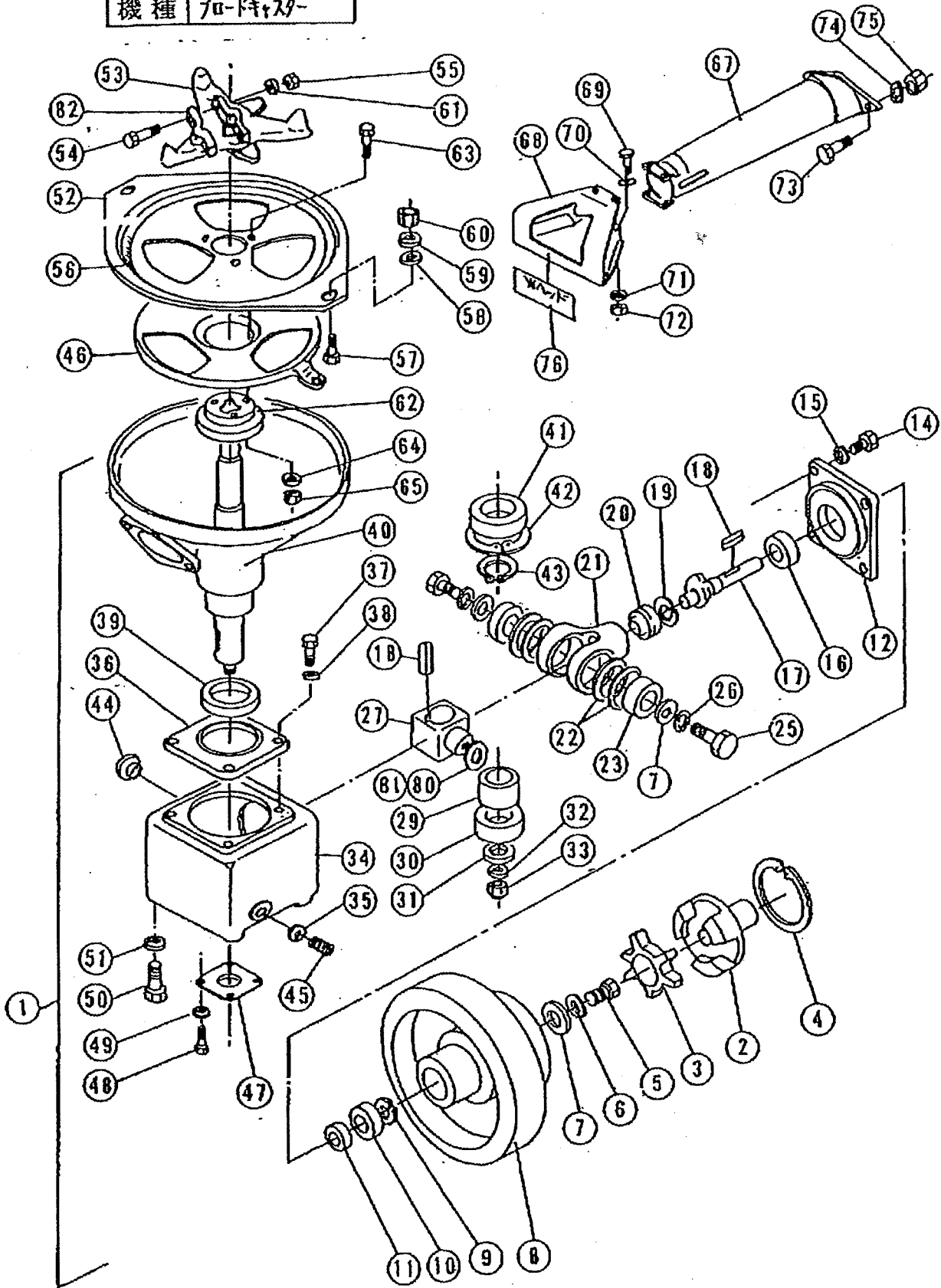
メーカー	キョーボ・アール
型式	BF-201・301-S
機種	ノードキス



型式: BF-201・301-S		セクション: ホッパー・フレーム		機種: ブロードキャスター		
見出	部品番号	部品名称・規格	個数	摘 要		
38	01810-08016	ボルト M8×16	4			
39	01702-08000	ワナワナ	M8	4		
40	01910-08000	ナット	M8	4		
41	A62-232200-0	クリップ		1		
42	01810-08025	ボルト M8×25	6		エクステンション用	
43	01750-08000	ヒラワナ	M8	12		〃
44	01702-08000	ワナワナ	M8	6		〃
45	01910-08000	ナット	M8	6		〃
46	A1A-061100-1	機体銘板		1		
47	A66-062100-0	ラベル(PTO)		1		
48	K31-711400-0	ラベル(注意)		1		
49	A66-061600-0	ラベル 6(散布量)		1		
50	08011-09260	ラベル(SASAKI)		1		
51	A66-062500-0	ラベル(フリッカー)		1		
52	A1A-061300-0	ラベル(201)		(1)		
53	A1B-061300-0	ラベル(301)		(1)		
54	A66-511200-0	スプレッティングガード		1		付属品
55		取扱説明書		1		〃
56	A1A-812100-0	スタンド		2		
57	02070-10055	パイロワナ	φ10×55	2		
58	02010-30018	ワナ	φ3×18	1		
59	A6A-510900-0	ラベル S		1		

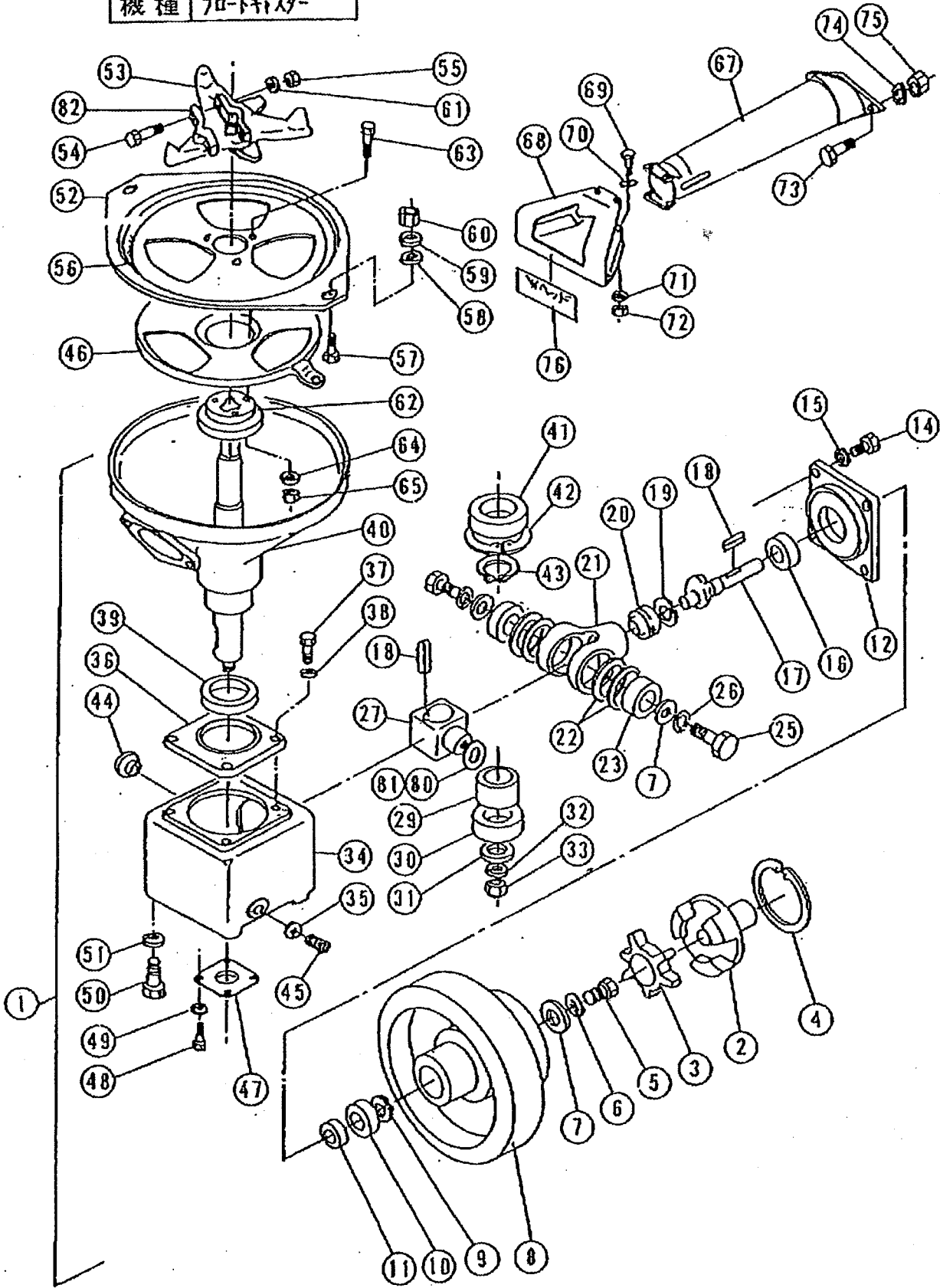


モーター	駆動部
型式	BF-201・301-S
機種	ガードキタ-



型式:BF-201・301-S		セクション:駆動部		機種:ブロードキャスター	
見出	部品番号	部品名称・規格	個数	摘	要
1	A66-111000-0	ミッション ASSY	1	⑨~⑮	⑮⑯⑰
2	A66-113500-0	カップリングブラケット	1		
3	A22-113400-1	カップリング	1		
4	02162-09000	スナップリング H-90	1		
5	01812-10025	ボルト M10×25-7T	1		
6	01702-10000	バネがね M10	1		
7	A22-113300-0	がね(3)	3		
8	A66-113100-2	フライホイール	1		
9	02152-03000	スナップリング S-30	1		
10	03103-06206	ベアリング 6206LLU	1		
11	04023-05011	オイルソール UE305011	1		
12	A22-111200-0	ニューリョクツクハウジング	1		
14	01812-10025	ボルト M10×25-7T	4		
15	01702-10000	バネがね M10	4		
16	03100-06207	ベアリング 6207	1		
17	A22-111400-0	ニューリョクツク	1		
18	02220-07030	ヘイコウキ- 7×7×30 両丸	2		
19	02162-05000	スナップリング H-50	1		
20	A22-111600-0	球面軸受 PBA22	1		
21	A22-111500-0	ヨーク	1		
22	A22-111700-0	ベアリングヨウリヤバネ BD62	4		
23	03100-06206	ベアリング 6206	2		
25	A66-112900-1	ヨークエンドボルト	2		
26	01702-10000	バネがね M10	2		
27	A66-111800-0	ヨークボス	1		
29	A22-112500-0	カーシュアリョクツク	1		
30	03100-06205	ベアリング 6205	1		
31	A22-112600-0	がね(2)	1		
32	01702-16000	バネがね M16	1		
33	01580-16000	ナイロソケット M16	1		
34	A66-111100-0	ボックス	1		
35	04170-10000	ソールワッシャ	1		~130XXX
36	A66-112100-0	ハウジングアウトレット	1		
37	01810-08020	ボルト M8×20	4		
38	01702-08000	バネがね M8	4		
39	04034-05508	オイルソール UE40558	1		

エンジン	駆動部
型式	BF-201・301-S
機種	70-ドキスター



型式:BF-201・301		セクション:駆動部		機種:ブロードキャスター		
見出	部品番号	部品名称・規格	個数	摘要	寸法	
40	A66-112300-0	サブネッパ- COMP	1			
41	03100-06007	ベアリング 6007	1			
42	02162-06200	スナップリング H-62	1			
43	02152-03500	スナップリング S-35	1			
44	04190-20000	キューウケン OK-3	1			
45	04140-01008	ドレンプラグ(ロツカケ)PT1/8	1	140xxx~		
	01810-10016	ボルト M10x16	1	~130xxx		
46	A62-114600-1	シヤッター COMP	1			
47	A22-112700-0	フタ(ボツクス)	1			
48	01010-06012	ボルト M6x12	4			
49	01702-06000	バネワガネ M6	4			
50	01012-12025	ボルト M12x25-7T	4			
51	01702-12000	バネワガネ M12	4			
52	A62-114500-0	シヤッター-アッパ-	1			
53	A61-114200-1	アジテ-ター	1	520166~		
	A61-114200-0	アジテ-ター	1	~520165		
54	01010-10065	ボルト M10x65	2	520166~		
	01010-10050	ボルト M10x50	2	~520165		
55	01504-10000	ナット SUS M10	2			
56	A62-311900-1	シールネッパ-	1			
57	01810-10030	ボルト M10x30	2			
58	01750-10000	ヒラワガネ M10	2			
59	01702-10000	バネワガネ M10	2			
60	01910-10000	ナット M10	2			
61	01702-10000	バネワガネ M10	2			
62	A62-114700-0	クランプシヤッター	1			
63	01014-05025	ボルト SUS M5x25	3			
64	01704-05000	バネワガネ SUS M5	3			
65	01504-05000	ナット SUS M5	3			
67	A63-115100-0	シユ-ト	1			
68	A62-115200-0	ワヘッド	1			
69	01014-06012	ボルト SUS M6x12	4			
70	01744-06000	ヒラワガネ SUS M6	4			
71	01704-06000	バネワガネ SUS M6	4			
72	01504-06000	ナット SUS M6	4			
73	01012-10030	ボルト M10x30-7T	2			

機種	BF-201・301-S
型式	加圧式
駆動部	

