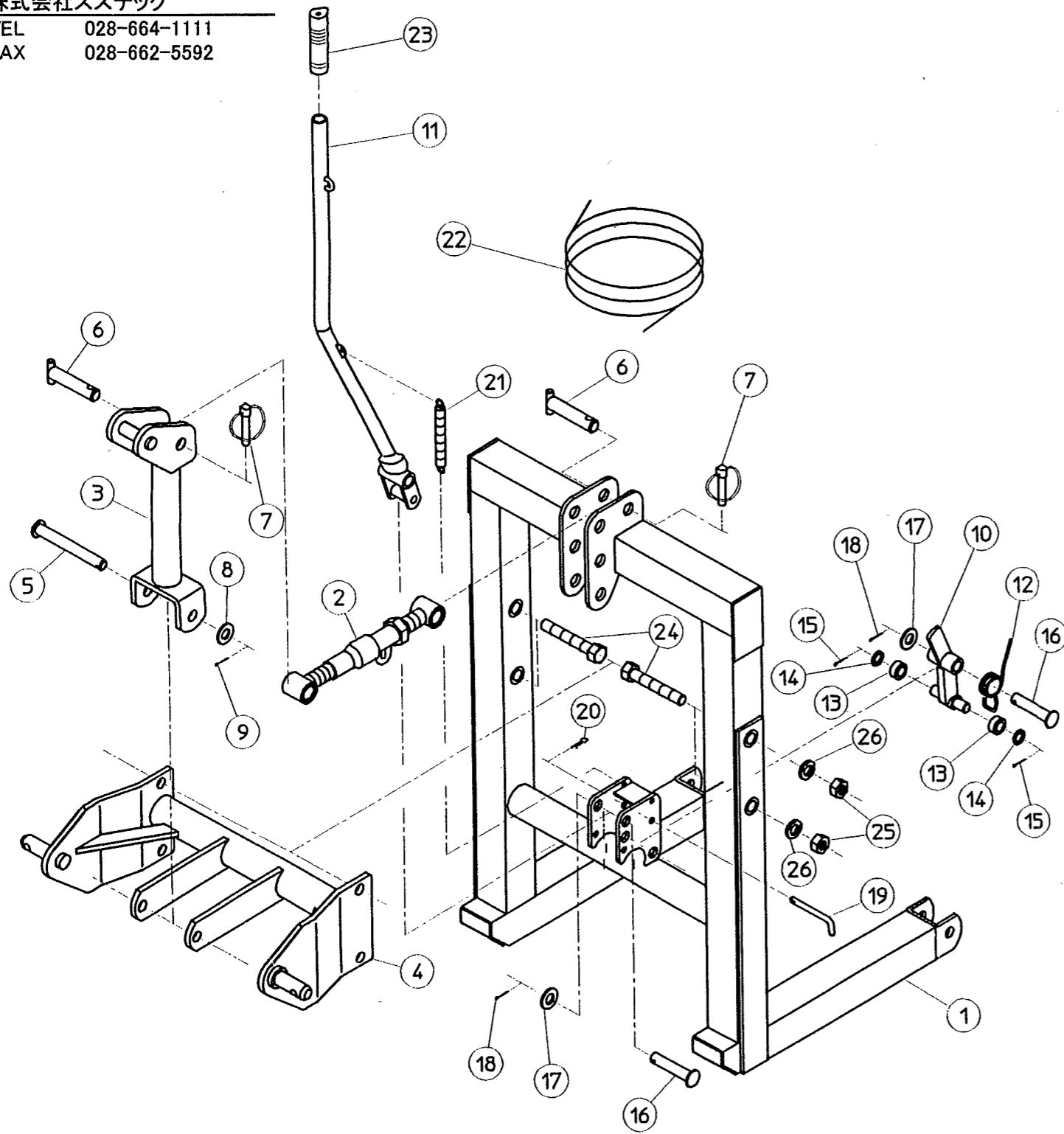


フレーム A s s y 特 4 A パーツリスト

様

株式会社スズテック
TEL 028-664-1111
FAX 028-662-5592

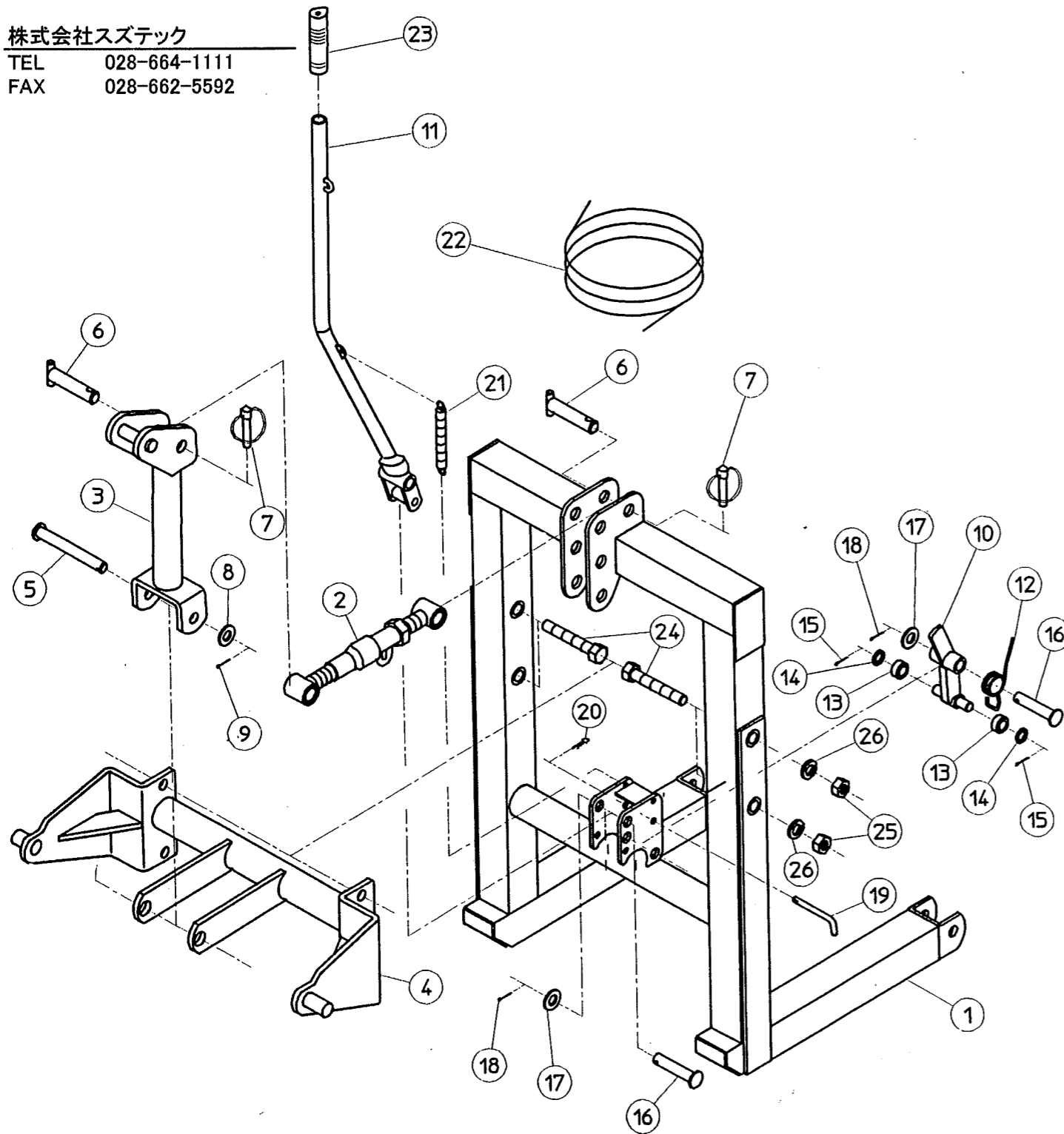


符号	コード	名称	個数		摘要
			307	507	
1	53202-21200	フレーム	1		
2	53202-30201	トップリンク A s s ' y	1		
3	53202-31330	サブフレーム	1		
4	53202-21250	フレーム特 4 A	1		
5	53202-41110	サブフレーム 支点ピン	1		
6	53301-41070	ピン	2		
7	12300-49413	セットピン	2		
8	01421-01626	平座金	1	M 1 6	
9	01500-04030	割ピン	1	φ 4 × 3 0	
1 0	53201-41134	ロックバー	1		
1 1	53202-31240	ハンドル	1		
1 2	53201-41137	ネジリバネ B	1	φ 3 . 5	
1 3	53201-41143	コロ	A 2	φ 2 . 5 × t 5	
1 4	53201-41144	平座金	2		
1 5	01500-03025	割ピン	2	φ 3 × 2 5	
1 6	53201-41119E	ピン	E 2		
1 7	01421-01626	平座金	2	M 1 6	
1 8	01500-04030	割ピン	2	φ 4 × 3 0	
1 9	53201-41142	ロックピン	1	φ 8	
2 0	01501-00818	R ピン	1	φ 8 用	
2 1	20214-42413	テンションスプリング	1		
2 2	53301-41380	ロープ	1		
2 3	53201-41116	ニギリ	1		
2 4	01000-016100	六角ボルト	4	M 1 6 × 1 0 0	
2 5	01201-01613	六角ナット	4	M 1 6	
2 6	01400-01640	バネ座金	4	M 1 6	

フレーム Assy 特 4 B パーツリスト

様

株式会社スズテック
 TEL 028-664-1111
 FAX 028-662-5592



符号	コード	名称	個数		摘要
			307	507	
1	53202-21200	フレーム	1		
2	53202-30201	トップリンク A s s ' y	1		
3	53202-31330	サブフレーム	1		
4	53202-21240	フレーム 特 4 B	1		
5	53202-41110	サブフレーム 支点ピン	1		
6	53301-41070	ピン	2		
7	12300-49413	セットピン	2		
8	01421-01626	平座金	1	M 1 6	
9	01500-04030	割ピン	1	φ 4 × 3 0	
10	53201-41134	ロックバー	1		
11	53202-31240	ハンドル	1		
12	53201-41137	ネジリバネ B	1	φ 3 . 5	
13	53201-41143	コロ	A 2	φ 2 . 5 × t 5	
14	53201-41144	平座金	2		
15	01500-03025	割ピン	2	φ 3 × 2 5	
16	53201-41119E	ピン	E 2		
17	01421-01626	平座金	2	M 1 6	
18	01500-04030	割ピン	2	φ 4 × 3 0	
19	53201-41142	ロックピン	1	φ 8	
20	01501-00818	R ピン	1	φ 8 用	
21	20214-42413	テンションスプリング	1		
22	53301-41380	ロープ	1		
23	53201-41116	ニギリ	1		
24	01000-016100	六角ボルト	4	M 1 6 × 1 0 0	
25	01201-01613	六角ナット	4	M 1 6	
26	01400-01640	バネ座金	4	M 1 6	