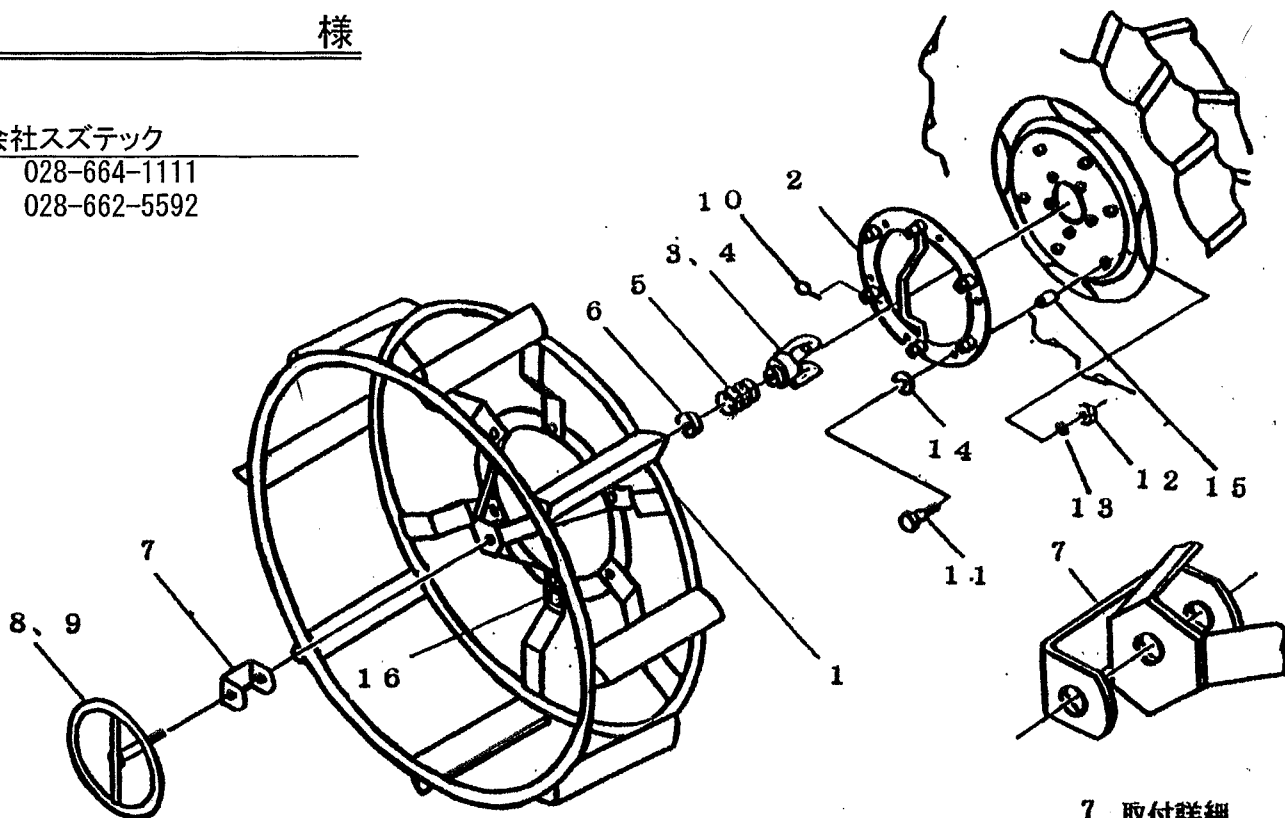


# KP車輪 11×28～ (大)

※ ハンドルとクランプフックは左右ネジを使い分けてゆるみを防止します。  
 白・・・右ネジ、左側に使用 (トラクタ座席に乗って)  
 緑・・・左ネジ、右側に使用

様

株式会社スズテック  
 TEL 028-664-1111  
 FAX 028-662-5592



7 取付詳細

| 番号 | コード             | 部品名称            | 個数   | 備考            |
|----|-----------------|-----------------|------|---------------|
| 1  |                 | 車輪本体            | 2    | 本機形式による       |
| 2  |                 | アダプタープレート       | 2    | 〃             |
| 3  | 12300-39219     | クランプフック         | 1    | 左側車輪用         |
| 4  | 12306-31010     | クランプフック(大)(左ネジ) | 1    | 右側車輪用 (左ネジ緑色) |
| 5  | 12300-49213     | バネ              | 2    |               |
| 6  | 12300-49222     | バネ座             | 2    |               |
| 7  | 12300-49220     | クリップ            | 2    |               |
| 8  | 12300-49218     | ハンドル            | 1    | 左側車輪用         |
| 9  | 12306-41010     | ハンドル(左ネジ)       | 1    | 右側車輪用 (左ネジ緑色) |
| 10 | 12300-49413     | セットピン(大)        | 4    |               |
| 11 | セット品<br>KP取付ボルト | 六角ボルト           | 1set | 本機形式による       |
| 12 |                 | 六角ナット           |      |               |
| 13 |                 | バネ座金            |      |               |
| 14 |                 | 平座金             |      |               |
| 15 | セット品            | カラー             | 1set | 〃             |
| 16 | 00992-40170     | 警告ラベルWL-7(車輪)   | 1    |               |