

KP車輪 7×14~12×24 (小)

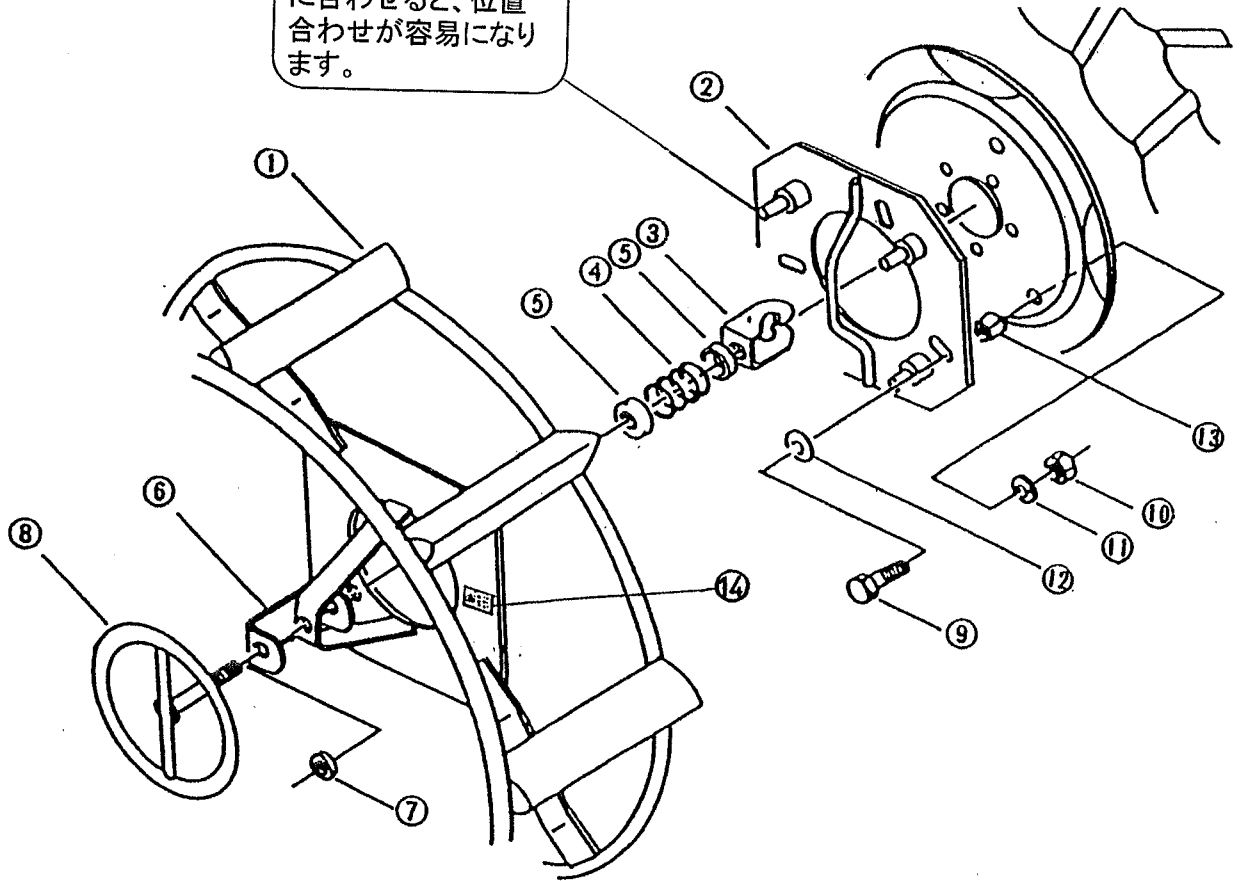
様

株式会社スズテック

TEL 028-664-1111

FAX 028-662-5592

装着する時、センター
穴のあいた長いピン
に合わせて、位置
合わせが容易になり
ます。



番号	コード	部品名称	個数	備考
1		車輪本体	2	本機形式による
2		アダプタープレート	2	"
3	12300-39233	クランプフック	2	
4	12300-49213	バネ	2	
5	12300-49214	バネ座	4	
6	12300-49215	クリップ	2	
7	12300-49216	調節カラー	2	
8	12300-49232	ハンドル	2	
9	セット品 KP取付ボルト	六角ボルト	1set	本機形式による
10		六角ナット		
11		バネ座金		
12		平座金		
13	セット品	カラー	1set	"
14	00992-40170	警告ラベルWL-7(車輪)	1	

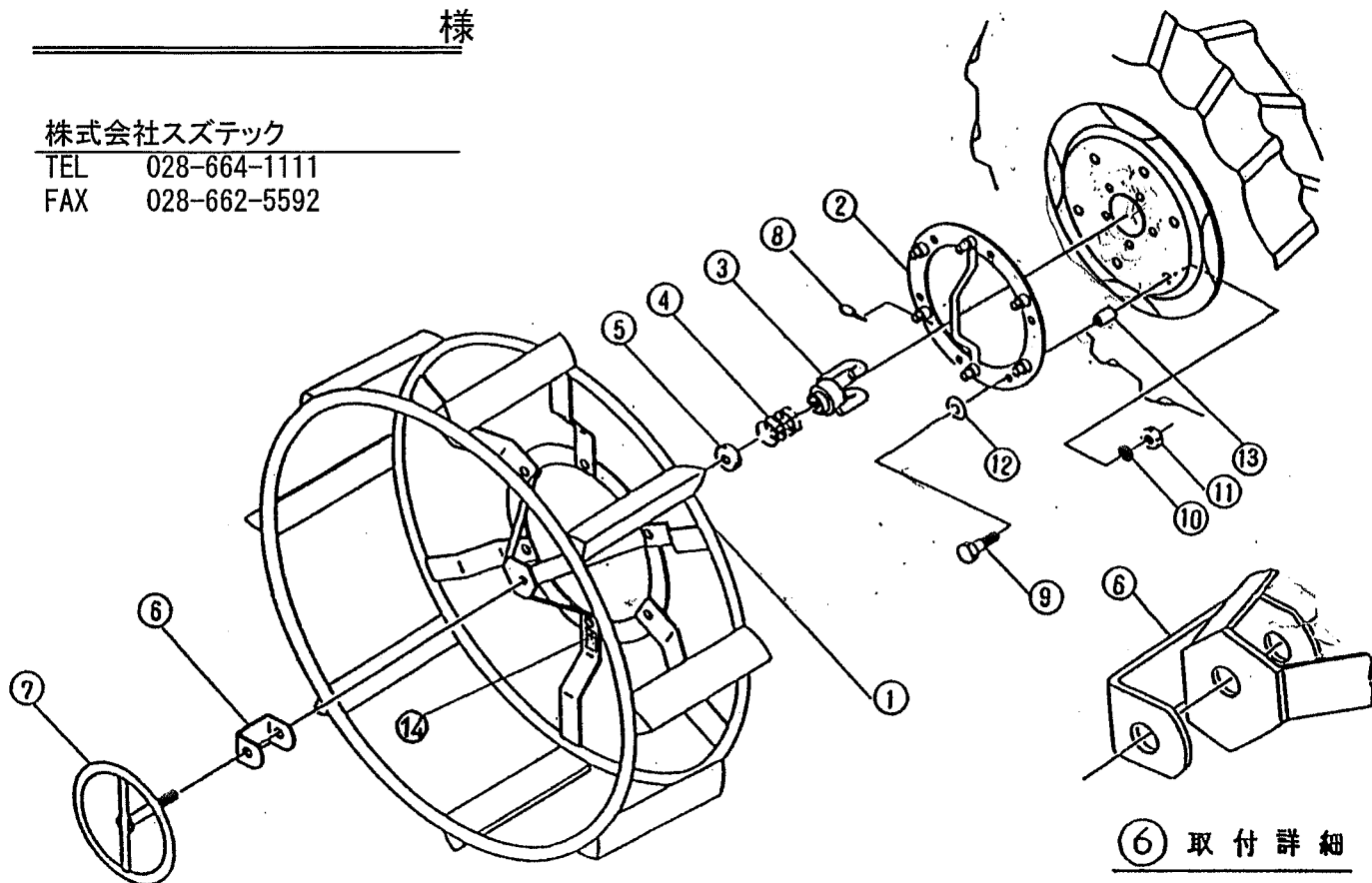
KP車輪 11×28～(旧型)

様

株式会社スズテック

TEL 028-664-1111

FAX 028-662-5592



⑥ 取付詳細

番号	コード	部品名称	個数	備考
1		車輪本体	2	本機形式による
2		アダプタープレート	2	"
3	12300-39219	クランプフック	2	左右同じ
4	12300-49213	バネ	2	
5	12300-49222	バネ座	2	
6	12300-49220	クリップ	2	
7	12300-49218	ハンドル	2	左右同じ
8	12300-49413	セットピン(大)	4	
9	セット品 KP取付ボルト	六角ボルト	1set	本機形式による
10		六角ナット		
11		バネ座金		
12		平座金		
13	セット品	カラー	1set	"
14	00992-40170	警告ラベルWL-7(車輪)	1	