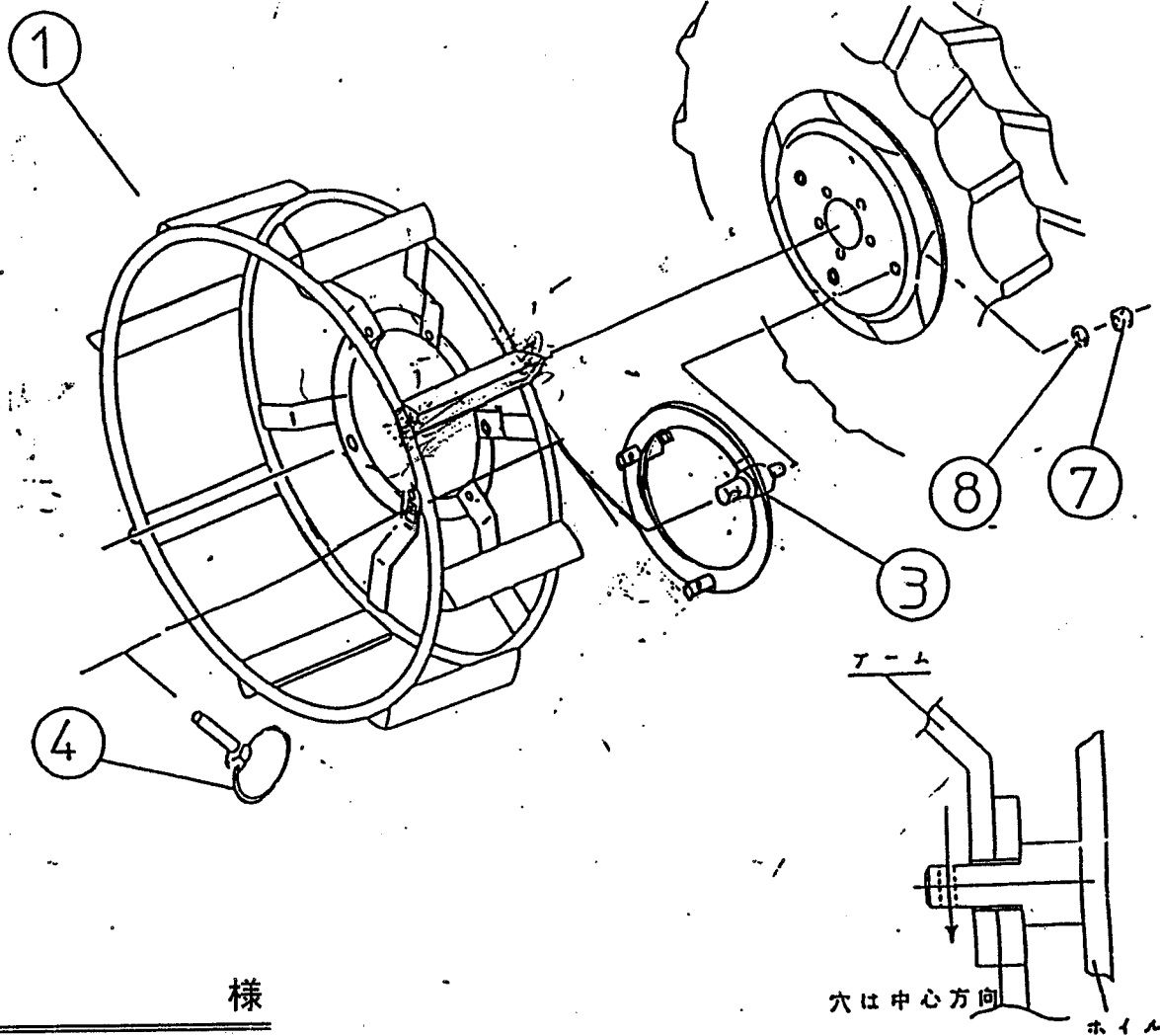


<SP車輪>



様

株式会社スズテック

TEL 028-664-1111

FAX 028-662-5592

図番号	部品名称	個数	部品コード	備考
1	車輪本体	2		本機形式による
2				
3	アダプター	2	12305-00406	
4	セットピン	6	12300-49413	
5				
6				
7	六角ナット	6		M16
8	バネザガネ	6		M16
9				