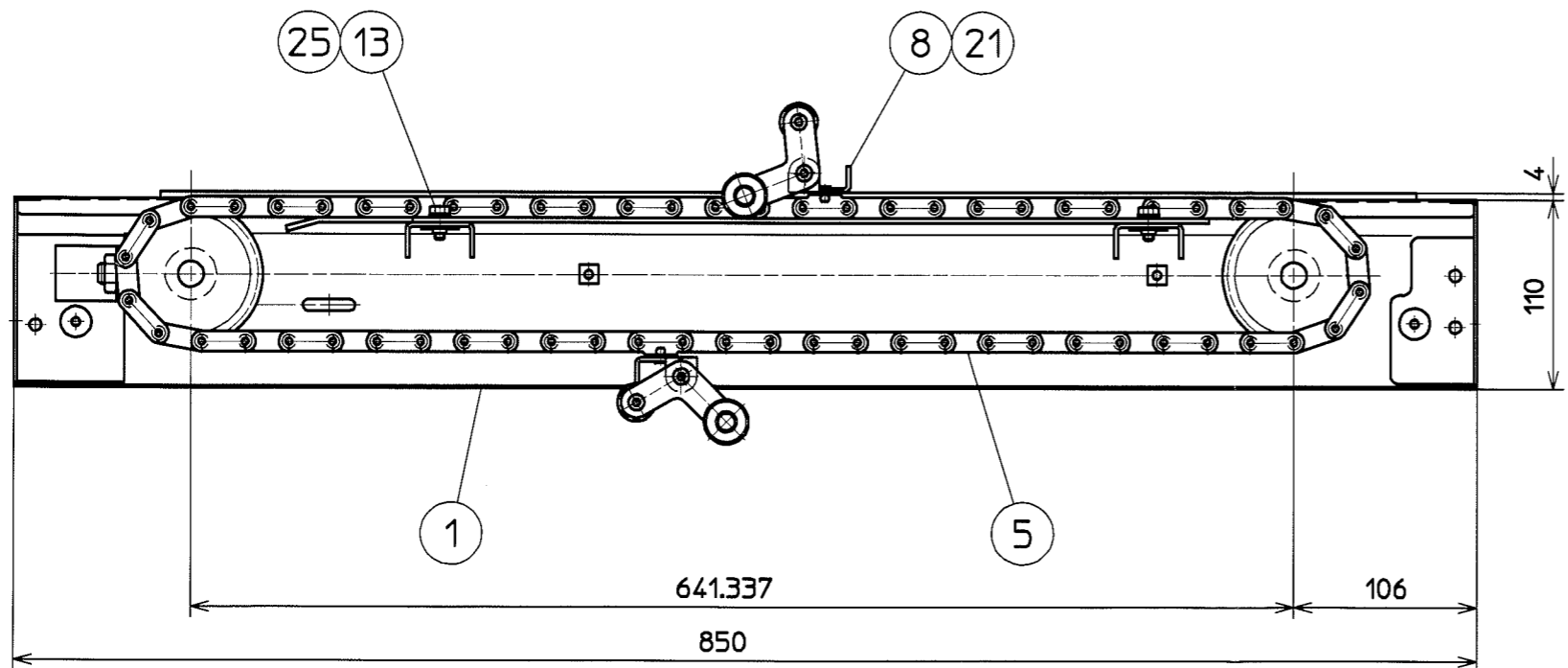
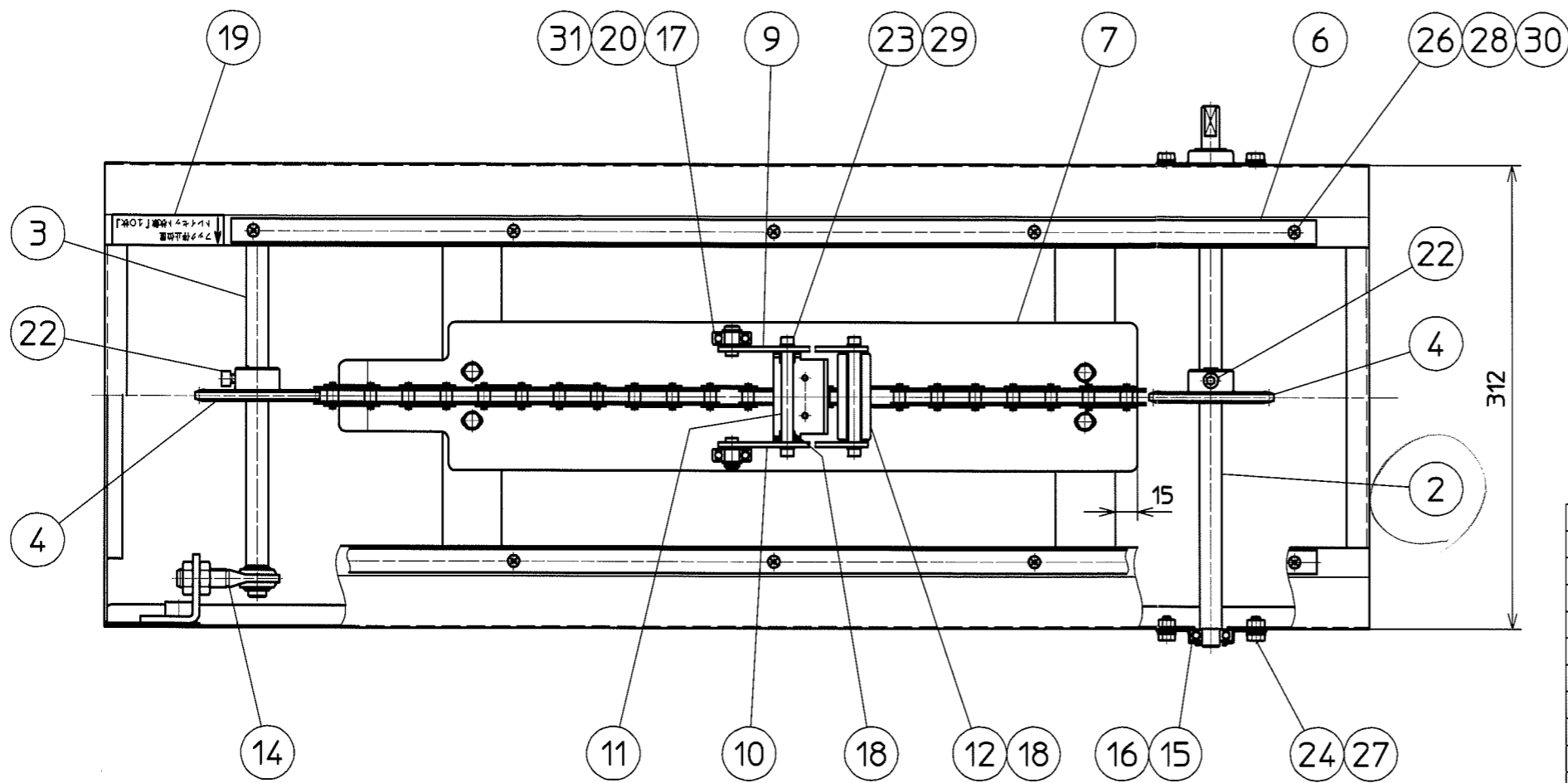


表面処理	加工方法	符号	改訂記事	日付	点検
		△			
		△			
熱処理		△			
	硬度	△			

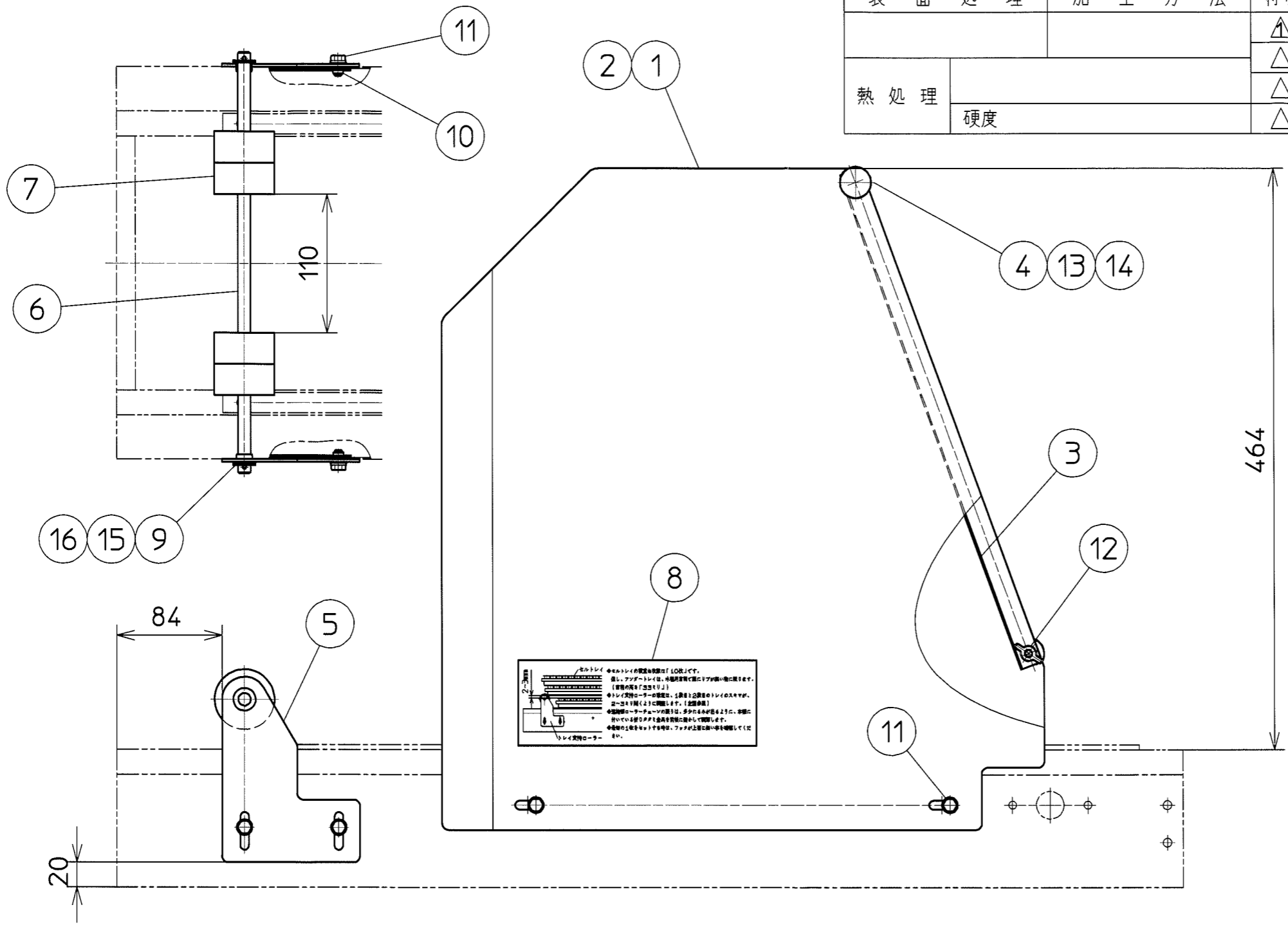


出図
21.3.01

31	01420-01016	ヒラザガネ	2		M10	
30	01400-00410	バネザガネ	10		M4	
29	01400-00513	バネザガネ	8		M5	
28	01200-00403	六角ナット	10		M4	
27	01200-00605	六角ナット	4		M6	
26	01111-00410	十字穴付皿小ネジ	10		M4X10	
25	20000-42010	バネ平組込六角ボルト	4		M6X16	
24	20000-41730	バネ組込六角ボルト	4		M6X12	
23	01010-10512	六角穴付ボルト	8		M5X12	
22	01010-10612	六角穴付ボルト	2		M6X12	
21	01620-13206	ブラインドリベット(丸)	4		φ3.2X6	
20	02100-01010	C型止め輪	4		軸用10	
19	20147-45111	フック停止ラベル	1	テープワプロ		
18	20041-41680	フランジブッシュ	8	オイルス#80	8X10	
17	02202-06000	ボールベアリング	4		#6000UU	
16	02202-06001	ボールベアリング	2		#6001UU	
15	20000-42120	ベアリングケース(C)	2		6001用	
14	20147-45060	ロッドエンド(12)	2		NDS12T	THK製
13	20050-41020	オビナット	2		M6X33	
12	20147-45150	ローラー	2	A5056	φ22X58	
11	20147-45140	ローラーシャフト	4		φ8X61	
10	20147-45130	サイドプレート(R)	2			
9	20147-45120	サイドプレート(L)	2			
8	20147-45041	チェンフック	2			
7	20147-45051	チェンガイド	1	SUS304		
6	20147-35011	フラットレール	2	SUS304		
5	20147-35060	搬送チェーン	1	SUS	60L	
4	20147-45030	搬送プロケット(19)	2		912T	RF040S
3	20147-45020	従動シャフト	1			
2	20147-45010	駆動シャフト	1			
1	20147-15011	フレーム完結	1			

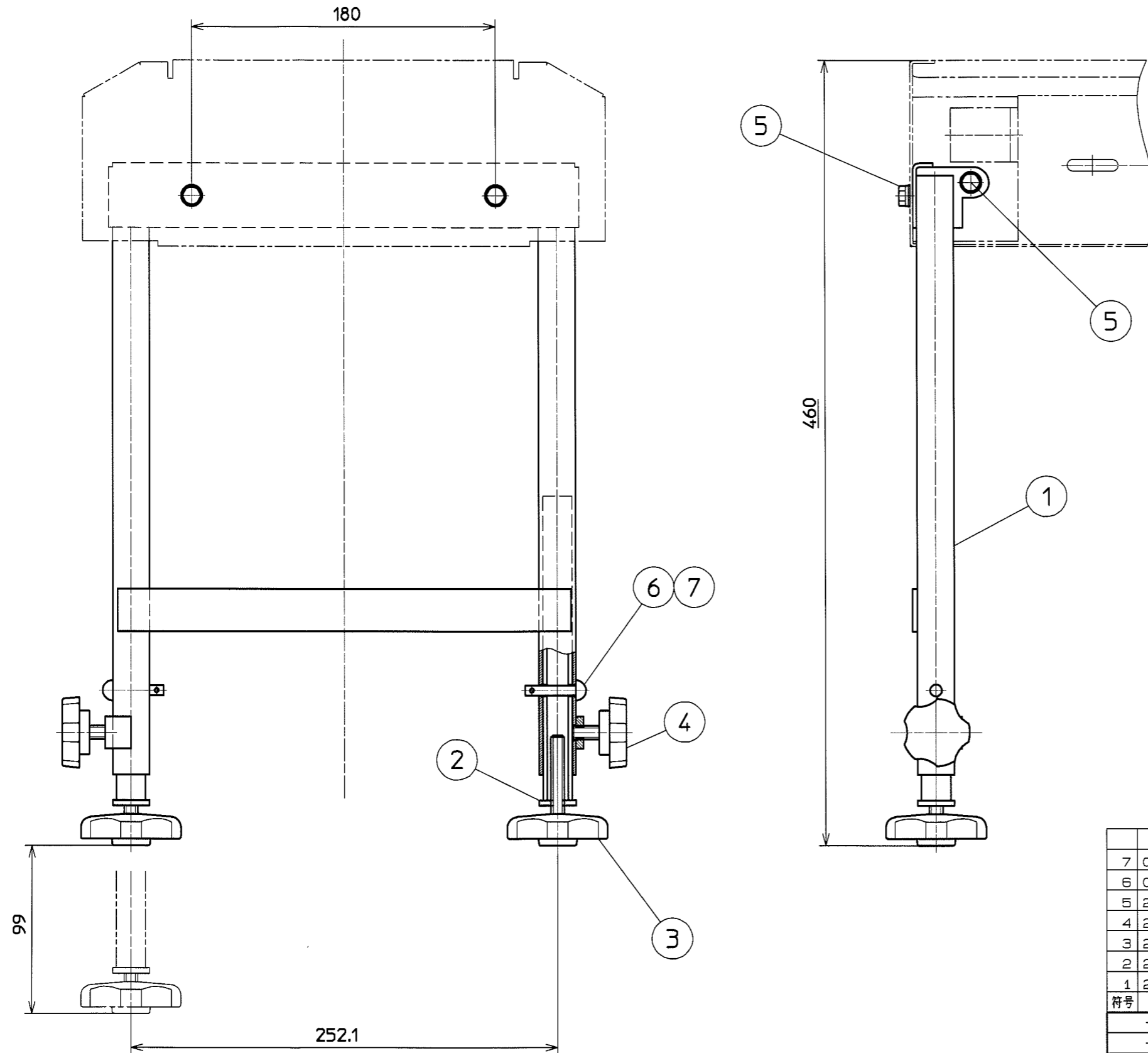
符号	コード	名称	個数	材料	寸法	摘要
-				尺度承認	長	検
-						担当製
-				1:3		石川
-				日付	名	セルトレイ供給機
-				H14.6.12	称	フック搬送フレーム Assy
-	SSK201		1	重量		
親コード	機種	形式	規格	個数	コード	
株式会社スズテック				三角法	コード	20147 - 20230

表面処理	加工方法	符号	改訂記事	日付	点検
		△	誤記訂正	H20.05.07	佐藤歩
熱処理	硬度	△			
		△			



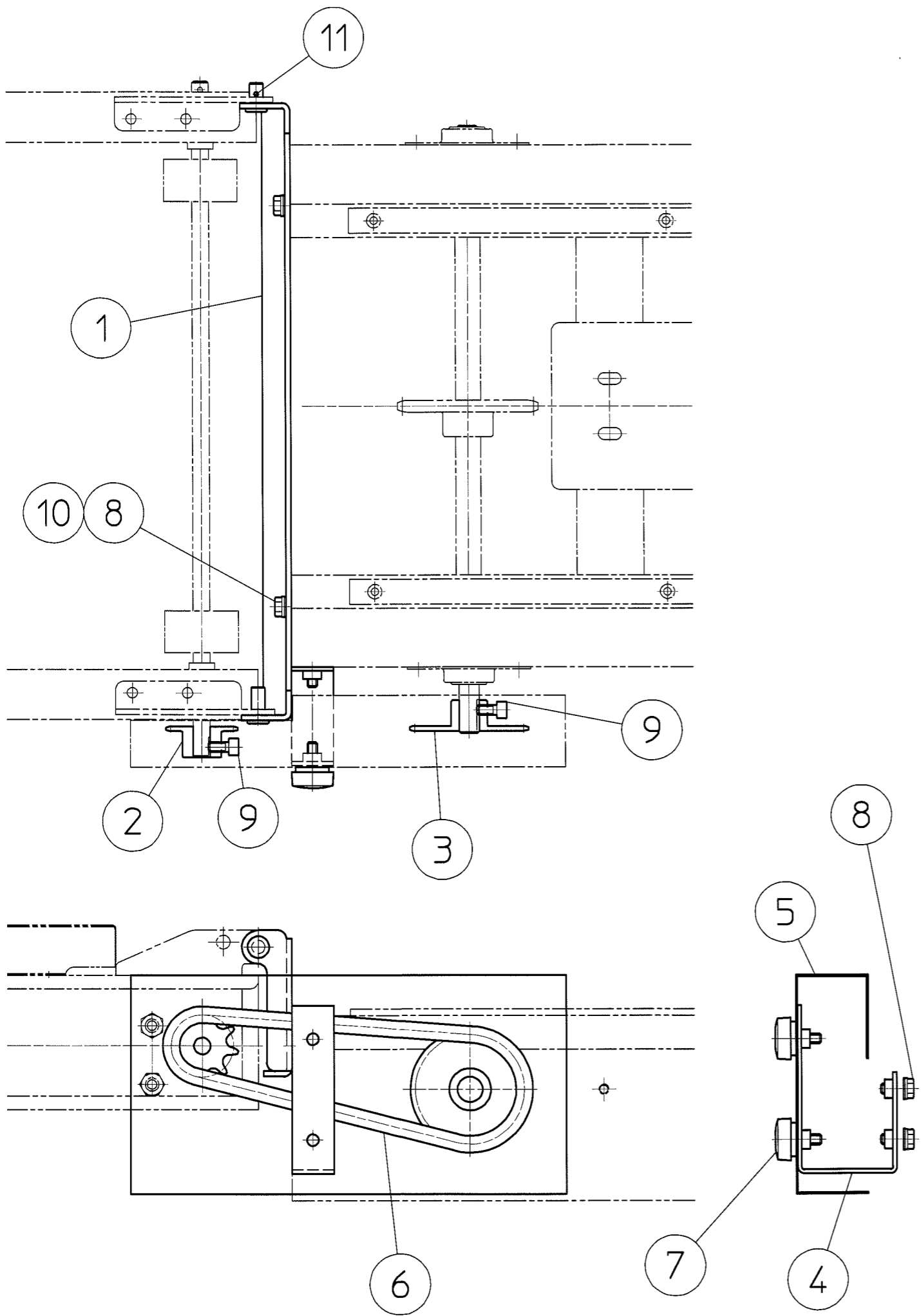
16	01501-00918	Rピン	2		φ9	4	20000-43000	化粧ネジ (M6X15)	4		M6X15	ツمام径25			
15	01420-01016	ヒラザガネ	2		M10	3	20147-45071	トレイ供給前板	1						
14	01421-00610	ヒラザガネ	4		M6	2	20147-35041	トレイ供給側板 (R)	1						
13	01400-00615	バネザガネ	4		M6	1	20147-35031	トレイ供給側板 (L)	1						
12	01290-90600	チョウナット	4		M6	符号	コード	名称	個数	材料	寸法	摘要			
11	20000-41780	バネ平組込六角ボルト	8		M6X12	-	-	-	-	尺度	承認	長	検	担当	製図
10	20033-41010	オビナット	2		M6XP75	-	-	-	-	1:4					石川
9	20005-411	オイルレスベアリング	2		10X13	-	-	-	-	日付	名	セルトレイ供給機			
8	20147-35070	取扱ラベル	1	白塩ビ	#75	-	-	-	-	H14・6・12	称	トレイ積重ねBOX Assy			
7	20034-41010	ゴムローラー	4		φ48	-		SSK201	1	重量	コード				
6	20147-45090	受けローラーシャフト	△ 1		10X335	親コード	機種	形式	規格	個数	コード				
5	20147-45081	ローラー受け板	2			株式会社スズテック				三角法	コード	20147 - 30200			
符号	コード	名称	個数	材料	寸法	摘要									

表面処理	加工方法	符号	改訂記事	日付	点検
		△			
		△			
熱処理		△			
	硬度	△			



7	01501-00612	円ピン	4		φ6	
6	01506-10630	丸頭ピン	4		φ6X30	
5	20000-41780	パネ平組込六角ボルト	8		M6X12	
4	20000-42680	ノブボルト (M6X16)	4		M6X16	KG-B2
3	20041-31200	高さ調節ボルト	4			
2	20147-45160	脚延長パイプ	4			
1	20147-25011	脚 完結	2			
符号	コード	名称	個数	材料	寸法	摘要
-				尺度承認	長	検 担当製図
-				1:2		石川
-				日付	名	セルトレイ供給機
-				H14.6.25	称	脚 ASSY
-	SSK201		2	重量		
親コード	機種	形式	規格	個数	コード	
株式会社スズテック			三角法	コード	20147 - 20240	

表面処理	加工方法	符号	改訂	記事	日付	点検
		△				
		△				
熱処理		△				
	硬度	△				

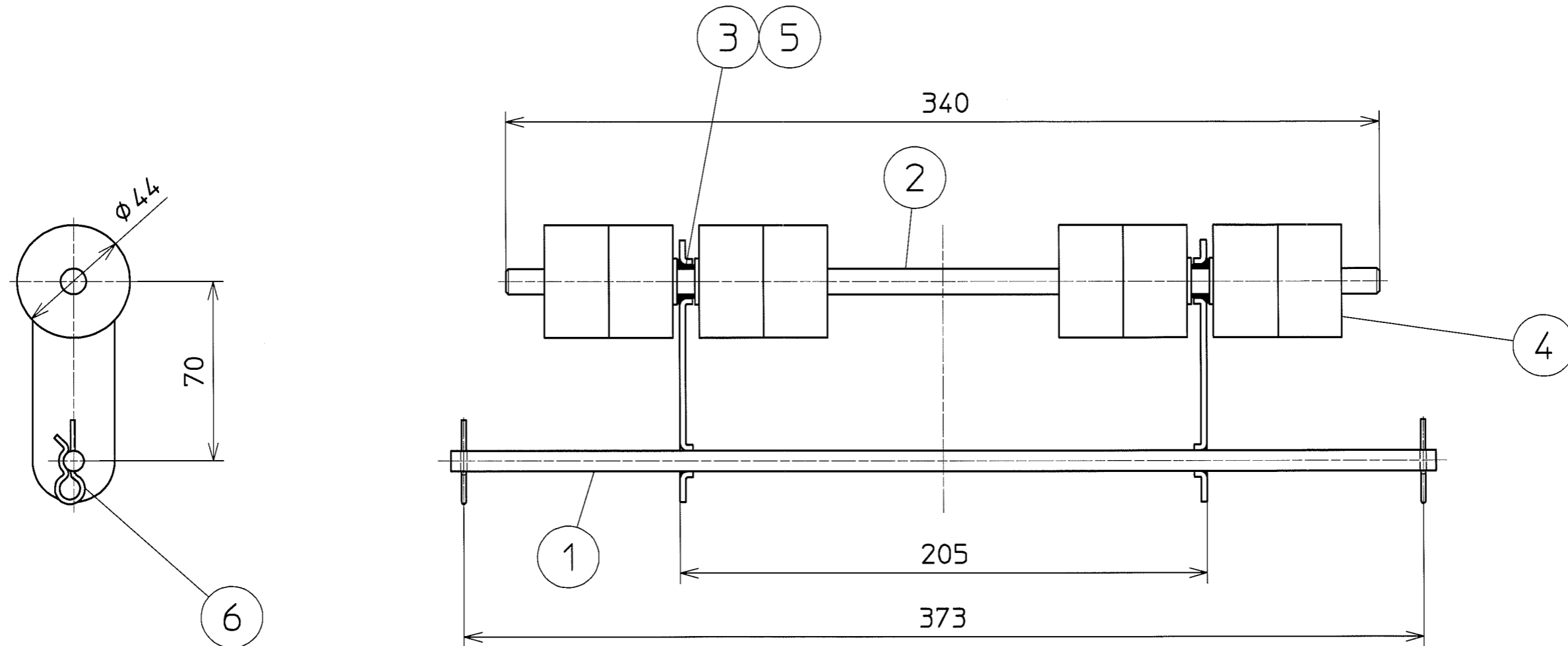


11	01501-00818	Rピン	1		φ8	
10	01250-00606	座金付ナット	2		M6	
9	01010-10612	六角穴付ボルト	2		M6X12	
8	20000-41780	バネ平組込六角ボルト	4		M6X12	
7	20000-43000	化粧ネジ (M6X15)	2		M6X15	
6	03003-41038	ローラーチェーン	1		38L	#410
5	20147-35051	チェーンカバー	1			
4	20147-45100	カバー取付金具	1			
3	20000-41720	スプロケット (16T)	1		軸φ12	
2	20000-41100	モーター sprocket (9T)	1	焼結	軸φ10	
1	20147-35020	ジョイント金具	1			

符号	コード	名称	個数	材料	寸法	摘要
-				尺度	承認	長 検 担当 製図
-				1:3		石川
-				日付	名	セルトレイ供給機
-				H14.6.26		
-				重量	称	連結部 ASSY
親コード	機種	形式	規格	個数	コード	

株式会社 スズテック 三角法 20147 - 30210

表面処理	加工方法	符号	改訂記事	日付	点検
		△			
		△			
熱処理		△			
	硬度	△			



符号	コード	名称	個数	材料	寸法	摘要
6	01501-00818	Rピン	2	φ8		
5	01420-01016	ヒラザガネ	4	M10		
4	20004-409	搬送ゴムローラー	8			
3	20005-411	オイルレスベアリング	2	10X13		
2	20035-41130	フリーローラーシャフト	1	10X340		
1	20133-31040	ローラーアーム	1			
符号	コード	名称	個数	材料	寸法	摘要
				株式会社スズテック		三角法
				SSK201		1
				親コード 機種 形式 規格 個数		重量
				尺度		承認 長 検 担当 製 図
				1:2		石川
				日付 H14.5.16		名称 セルトレイ供給機
						フリーローラー ASSY
				20147 - 30180		