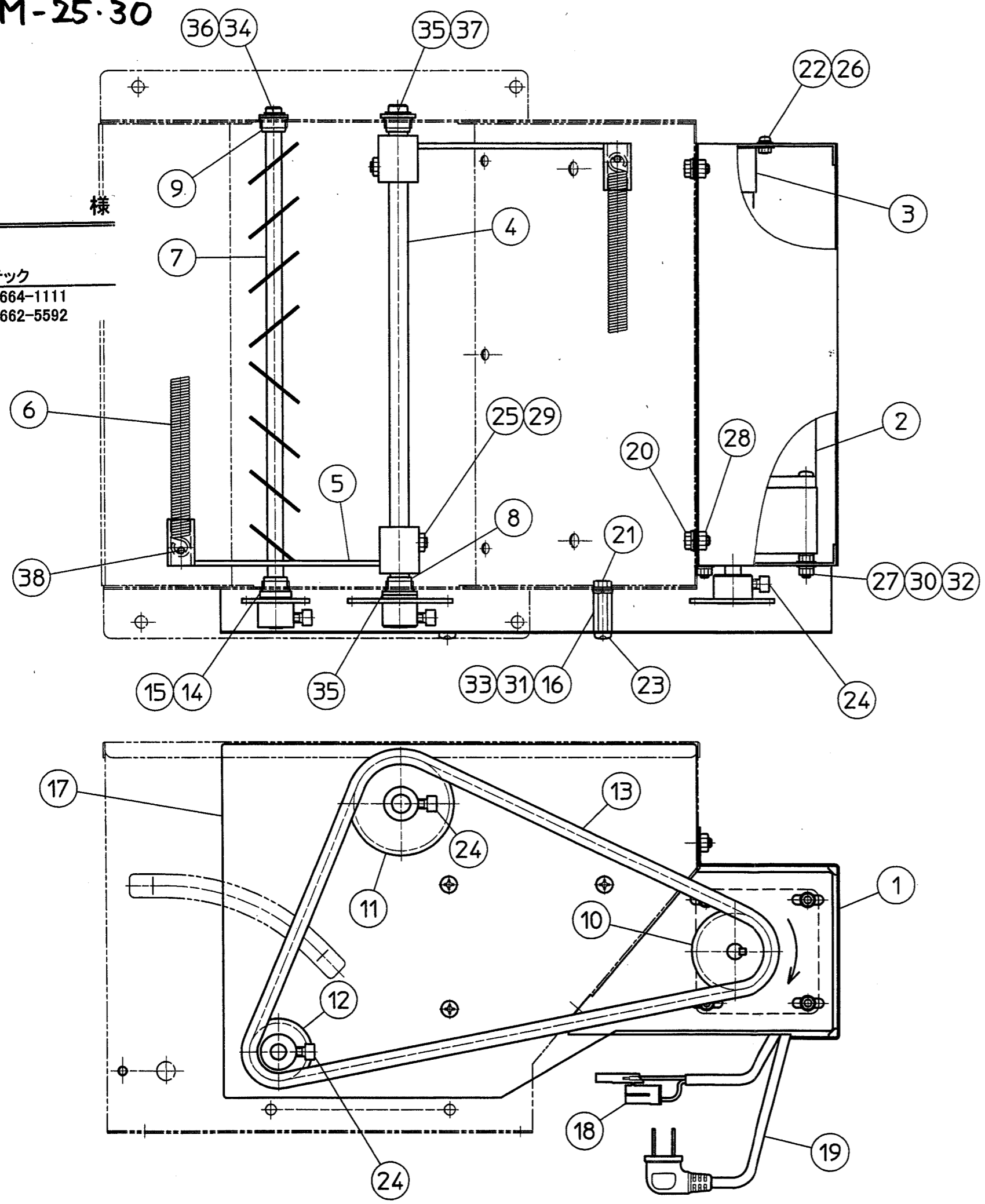
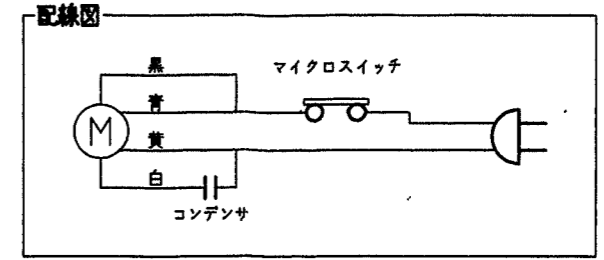


STS-201M-25.30

表面処理	加工方法	符号	改訂記事	日付	点検
		△			
		△			
熱処理		△			
	硬度	△			



株式会社スズテック
 TEL 028-664-1111
 FAX 028-662-5592



出図
 18.2.7
 技術部

01504-00420

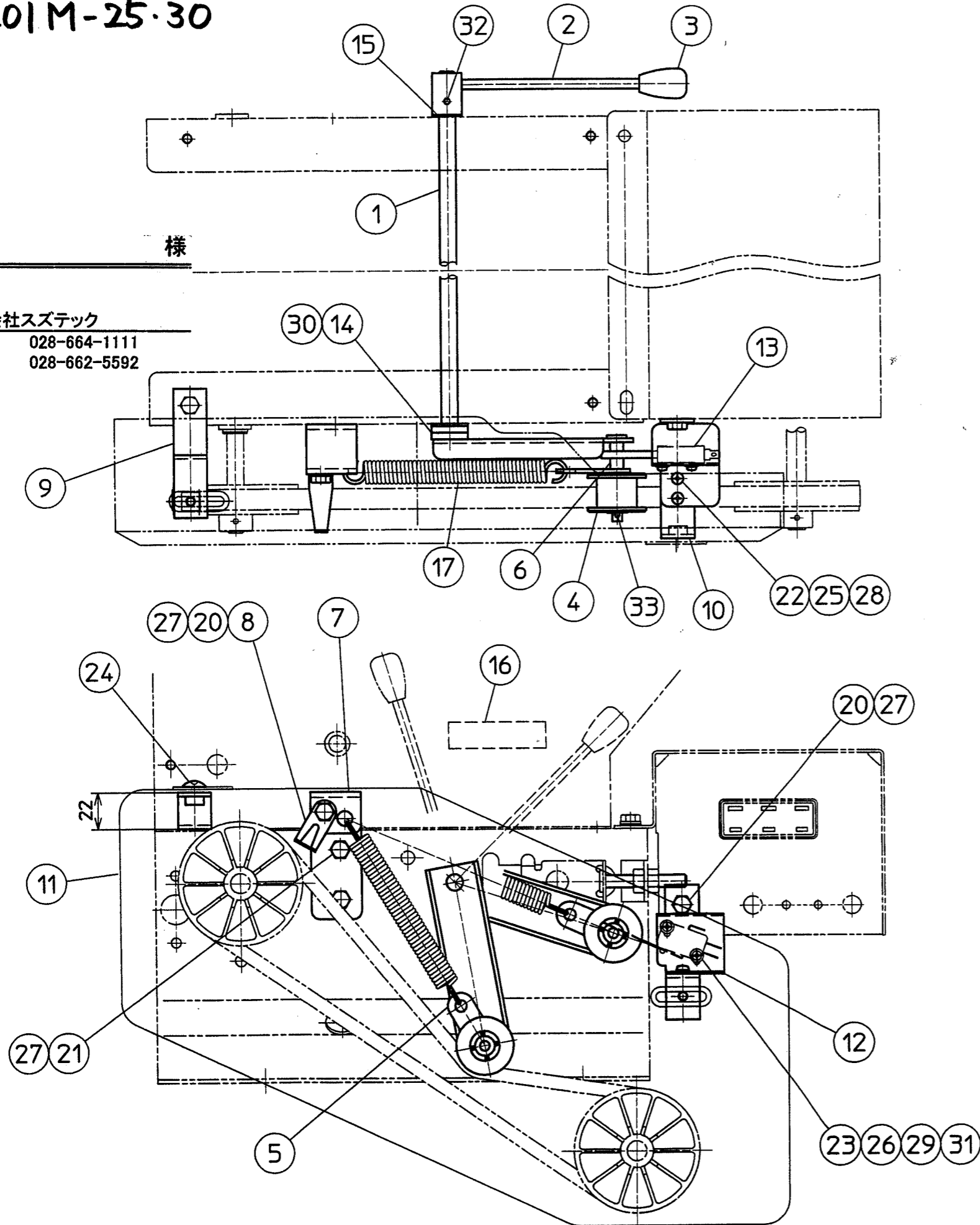
38	01504-04020	スプリングピン	2		4X20	
37	02100-01210	C型止め輪	1		軸12	
36	02100-01010	C型止め輪	1		軸10	
35	01420-01223	ヒラザガネ	3		M12	
34	01420-01016	ヒラザガネ	1		M10	
33	01421-00610	ヒラザガネ	3		M6	
32	01421-00508	ヒラザガネ	8		M5	
31	01400-00615	バネザガネ	3		M6	
30	01400-00513	バネザガネ	4		M5	
29	01220-00604	六角ナット(3種)	2		M6	
28	01200-00605	六角ナット	4		M6	
27	01200-00504	六角ナット	4		M5	
26	01200-00403	六角ナット	2		M4	
25	01360-00612	六角穴付止めネジ	2		M6X12	
24	01010-10612	六角穴付ボルト	3		M6X12	
23	01110-00610	十字穴付ナベ小ネジ	3		M6X10	
22	01110-00408	十字穴付ナベ小ネジ	2		M4X8	
21	01000-00612	六角ボルト	3		M6X12	
20	20000-41780	バネ平組込六角ボルト	4		M6X12	
19	00980-41990	電源コード(攪拌)	1		L=450	
18	00980-41980	センサSWコード	1		L=650	コネクタ付
17	20147-31060	チェーンカバー	1			
16	20038-41060	支柱(M6)	3		L=25	
15	20208-42303	スペーサ	1		TO.8	
14	20005-419	丸座	1		T4	
13	03003-41068	ローラーチェーン	1		68L	#410
12	20000-41100	モーター sprocket (9T)	1		φ10	
11	20028-46114	sprocket (15T)	1		φ12	
10	20000-42230	モーター sprocket (12T)	1		φ10キ-	
9	20208-41303	オイルス軸受	2			
8	20021-41117	オイルス軸受(B)	2	オイルス#80	12X15	
7	20147-31040	揺動シャフト	1			
6	20147-41160	攪拌スプリング	2			
5	20147-41140	カクハン羽	2			
4	20147-41150	攪拌シャフト	1			
3	20147-41260	コンデンサ(6)	1		6μF	
2	20147-31210	ギヤードモートル	1	25W	1/120	オリエンタル
1	20147-31050	攪拌モーターベース	1			

符号	コード	名称	個数	材料	寸法	摘要
-				尺度承認	長	検 担当製図
-				1:2		
-				日付		セルトレイ土入れ機
-				H14.3.18		攪拌装置 Assy
-				重量		
親コード	機種	形式	規格	個数	コード	
		STS201M		1		
株式会社スズテック				三角法	コード	20147 - 20150

STS-201M-25.30

様

株式会社スズテック
 TEL 028-664-1111
 FAX 028-662-5592



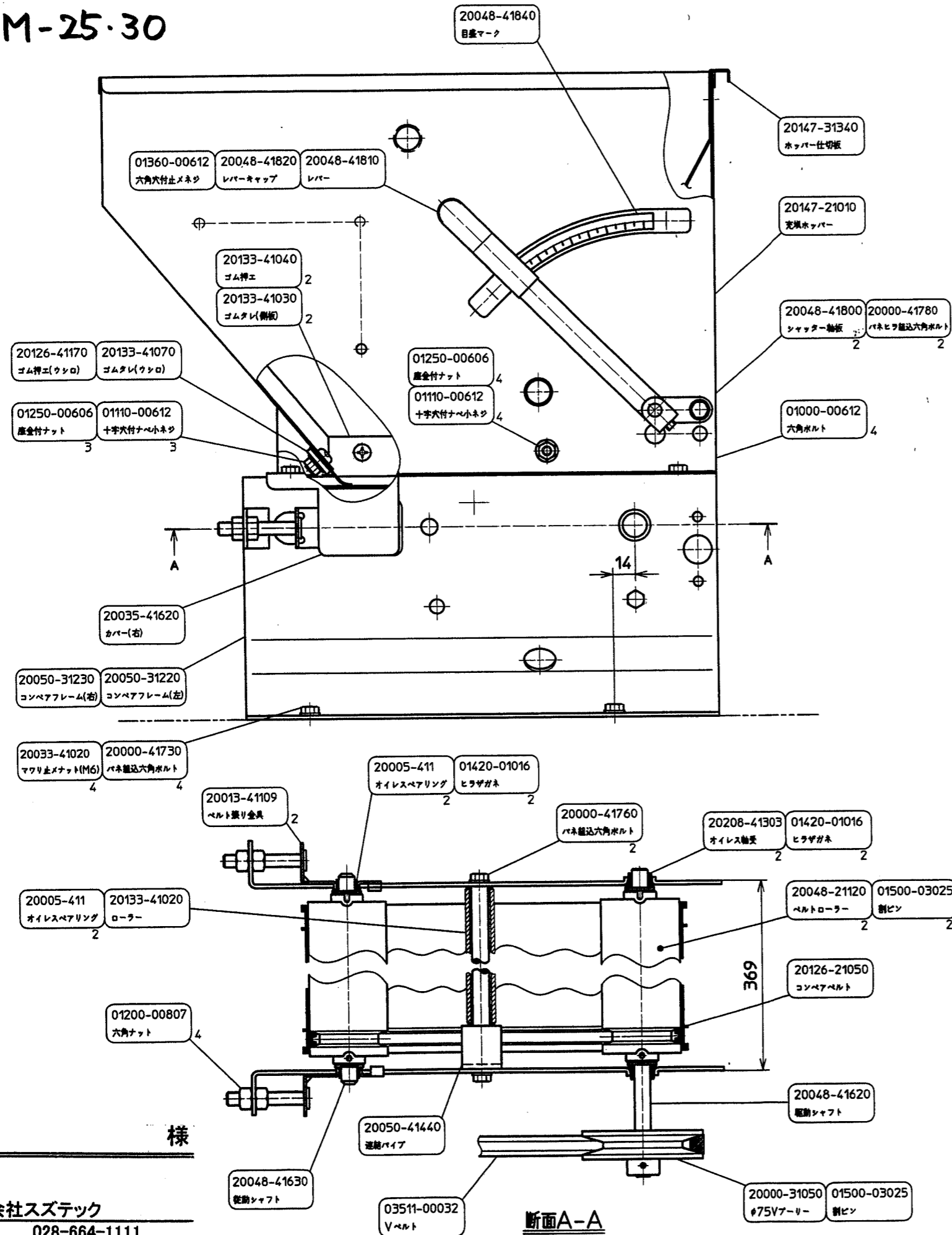
表面処理	加工方法	符号	改訂	記事	日付	点検
		△				
		△				
熱処理		△				
	硬度	△				



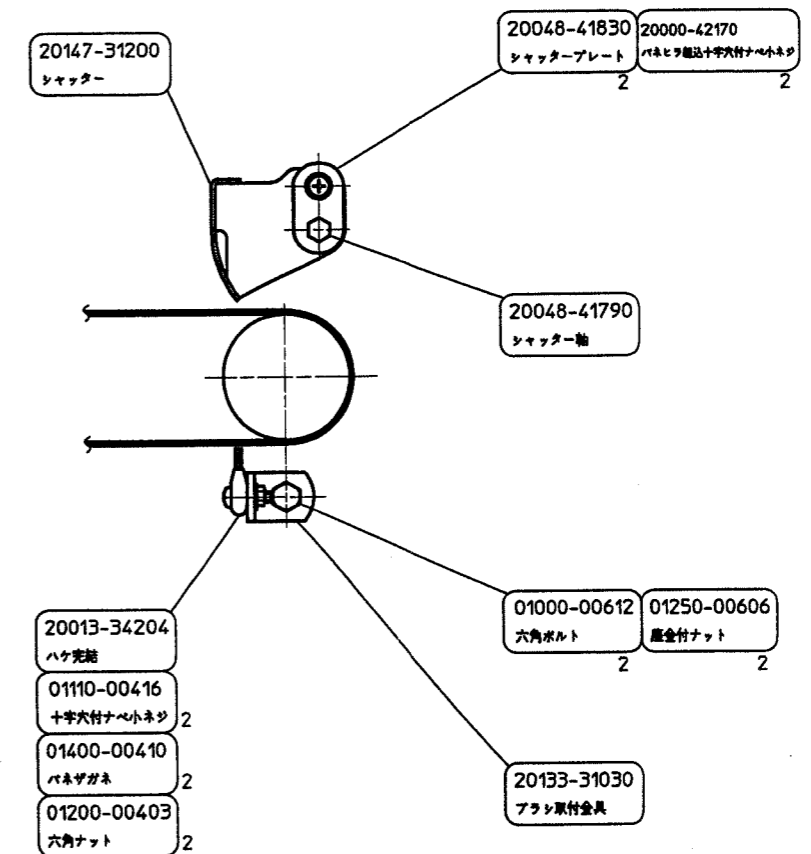
33	01501-00510	Rピン	1		φ5	
32	01500-03025	割ピン	1		3X25	
31	01421-00305	ヒラザガネ	2		M3	
30	01420-01016	ヒラザガネ	1		M10	
29	01400-00307	バネザガネ	2		M3	
28	01400-00410	バネザガネ	2		M4	
27	01250-00606	座金付ナット	4		M6	
26	01200-00303	六角ナット	2		M3	
25	01200-00403	六角ナット	2		M4	
24	01114-00612	十字穴付トラス小ネジ	2		M6X12	
23	01110-00320	十字穴付ナベ小ネジ	2		M3X20	
22	01110-00410	十字穴付ナベ小ネジ	2		M4X10	
21	01000-00616	六角ボルト	2		M6X16	
20	01000-00612	六角ボルト	2		M6X12	
17	00930-40006	引張バネ	1			
16	20030-45117	クラッチ断続マーク	1			
15	20208-42303	スペーサ	1		T0.8	
14	20005-419	丸座	2		T4	
13	20033-41600	マイクロスイッチ	1			
12	20147-41180	マイクロスイッチ台	1			
11	20035-21021	カバー(フタ)	1	ABS		色:白
10	20147-41170	カバー取付金具	1			
9	20147-41510	カバー取付金具(H)	1			
8	20050-41400	水受け金具	1			
7	20147-41360	バネカケ(S)	1			
6	20033-41140	カラー	1		6X14	
5	20030-45116	バネカケ板	1			
4	20000-41310	テンションプーリー	1	6ナイロン		
3	20030-44123	ニギリ	1			
2	20030-45115	レバー	1			
1	20033-31070	テンションアーム	1			

符号	コード	名称	個数	材料	寸法	摘要
-	-	-	-	尺度	承認	長 検 担当 製 図
-	-	-	-	1:2		
-	-	-	-	日付	名	セルトレイ土入れ機
-	-	-	-	H14.3.15	称	テンションクラッチ Assy
-	-	STS201M	1	重量	コード	
親コード	機種	形式	規格	個数	コード	
株式会社スズテック				三角法	コード	20147 - 20140

STS-201M-25.30



表面処理	加工方法	符号	改訂	記事	日付	点検
		△				
		△				
熱処理		△				
	硬度	△				

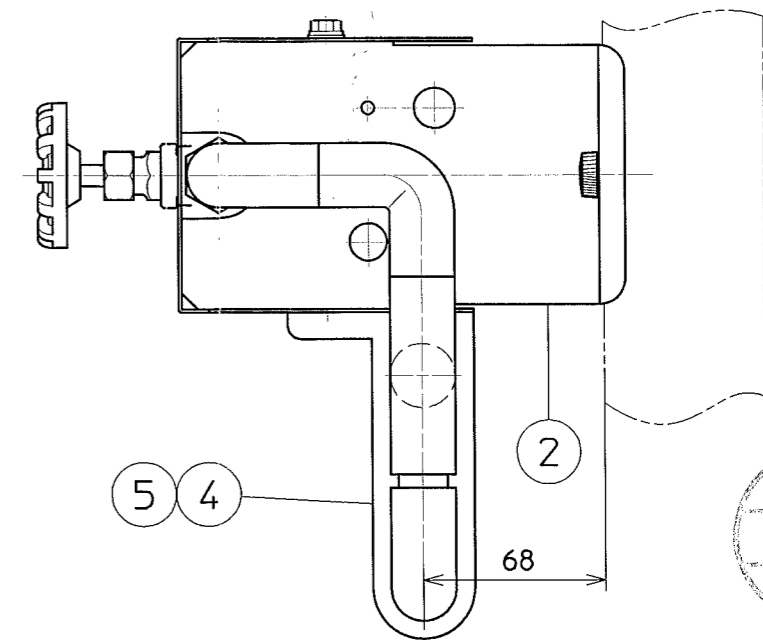
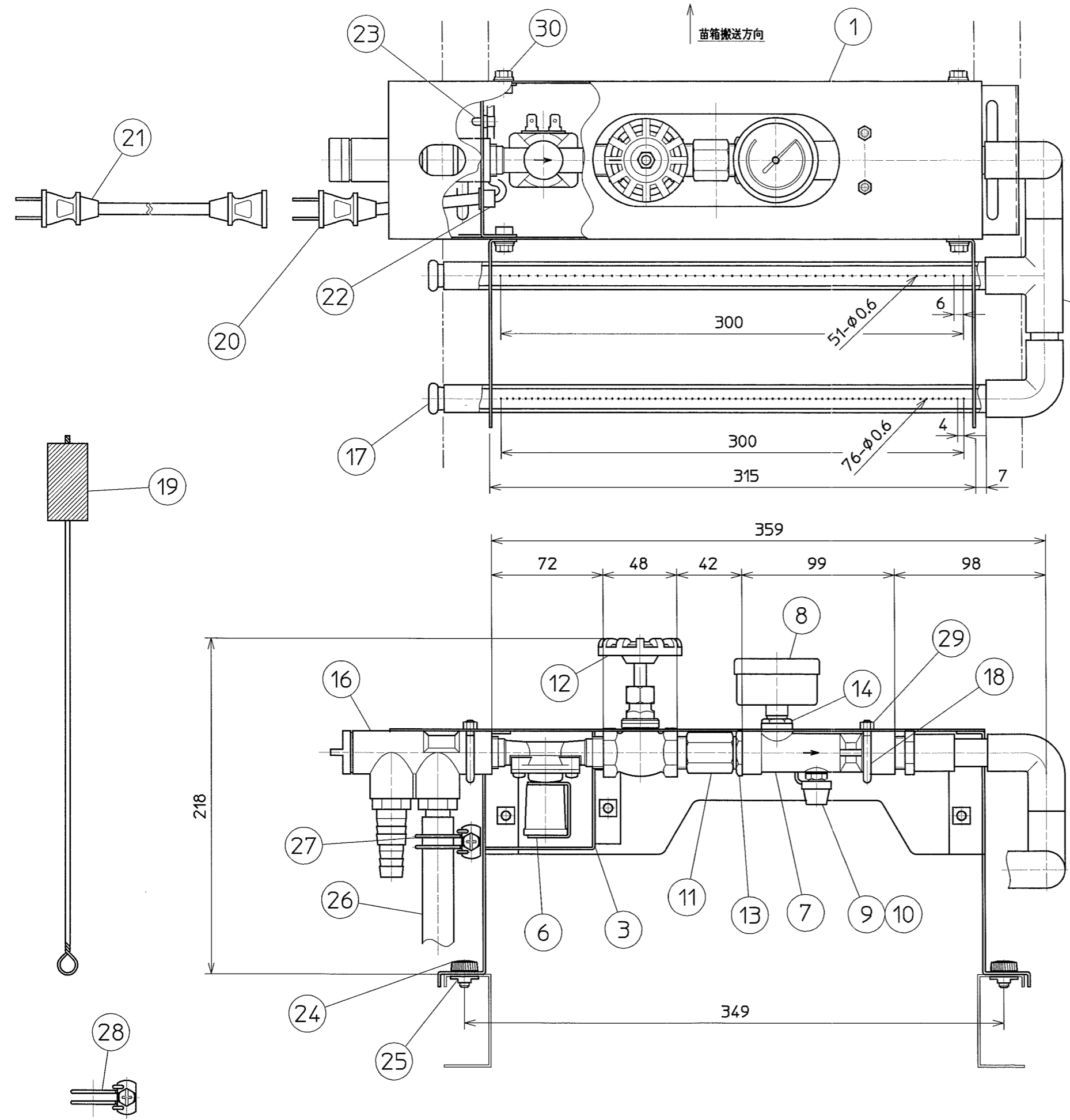


出図
18.2.-7
技術部

符号	コード	名称	個数	材料	寸法	摘要
-				尺	度	承認
-				長	検	担当製図
-			1/2			
-			日付	名		セルトレイ士入れ機
-			10.9.1			充填ホッパーASSY
-			重量	称		
-	STS201M		1			
親コード	機種	形式	規格	個数	コード	
株式会社 スズテック			三角法	コード	20147 - 20130	

株式会社スズテック
TEL 028-664-1111
FAX 028-662-5592

表面処理	加工方法	符号	改訂	記事	日付	点検
		△				
		△				
熱処理		△				
	硬度	△				

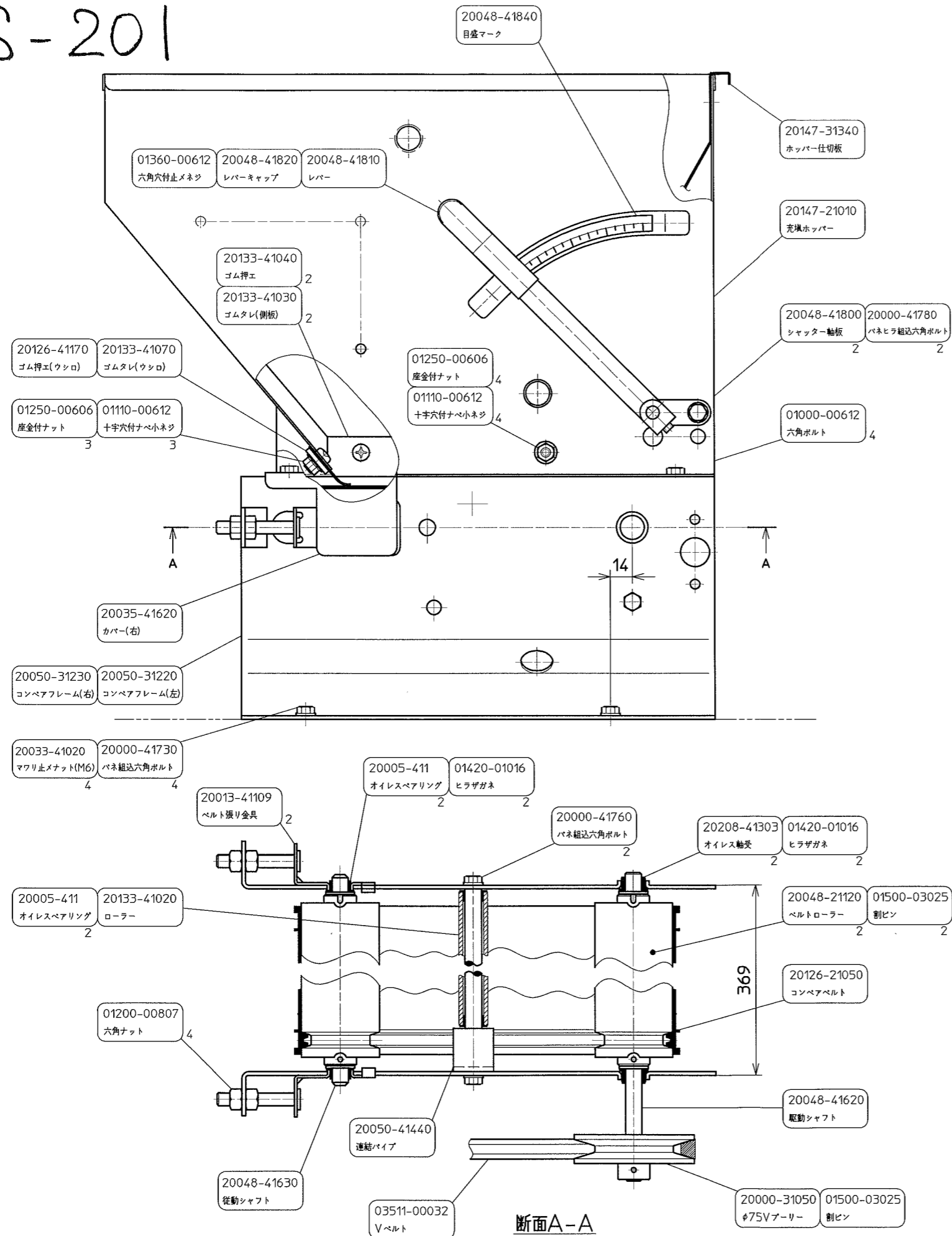


出図
20.1.21
技術部

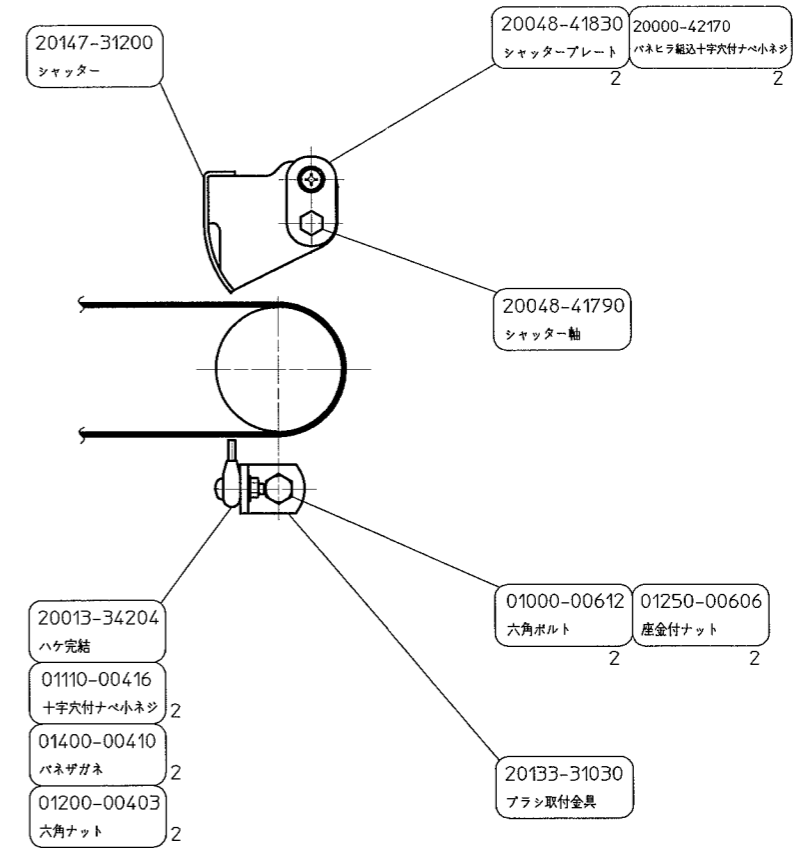
30	20000-41780	バネ平組込六角ボルト	6	M6X12	
29	01280-00504	六角袋ナット	4	M5	
28	06710-01250	ホースバンド	1	φ25	
27	06710-01200	ホースバンド	2	φ20	
26	06600-01550	ビニールホース	1	15X18X5m	
25	20033-41020	マワリ止めナット (M6)	2	M6	
24	20000-41910	化粧ネジ	2	M6X10	
23	20033-41400	コードクランプ	1	ナイロン	
22	20225-41330	コードプッシュ	1	ナイロン	11X14 BS-562-7
21	00980-41620	中間コード (V)	1	1m	
20	00980-41630	電源コード (カンスイ)	1	450	
19	20000-31070	ノズルブラシ	1	φ21	
18	29202-41030	Uボルト	2		
17	20208-45316	ゴム栓	2		
16	20060-30160	減圧弁	1	Assy	
15	20147-31121	灌水ノズル (ST)	1		
14	20000-42760	ロックナット (B)	1	1/4	
13	20000-42750	ロックナット	1	1/2	
12	20041-41250	グローブバルブ	1	1/2	
11	20048-42100	六角ニップル	1	1/2	
10	20041-41270	ゴムキャブ	1		
9	06700-04100	ホースノズル	1	1/4	
8	20000-42181	圧力計 (DA)	1	1/4 φ50	0.25MPa
7	20049-41160	吸込ノズル	1	S18N	
6	29202-41170	ウォーターバルブ	1	100V	
5	20050-41660	アーム (K-30) L	1		
4	20050-41650	アーム (K-30) R	1		
3	20048-42090	カバー	1		
2	20048-31670	カンスイ側板	2		
1	20147-21020	カンスイ天板 (ST)	1		

符号	コード	名称	個数	材料	寸法	摘要	
-	-	-	-	-	尺 度	承認 長 検 担当 製 図	
-	-	-	-	-	1:2	石川	
-	-	-	-	-	日 付	セルトレイ土入れ機 灌水装置 Assy	
-	-	-	-	-	H11.5.21		
-	-	-	-	-	重 量		
親コード	機種	形式	規格	個数	コード		
株式会社 スズテック						三角法	20147 - 20181

STS-201

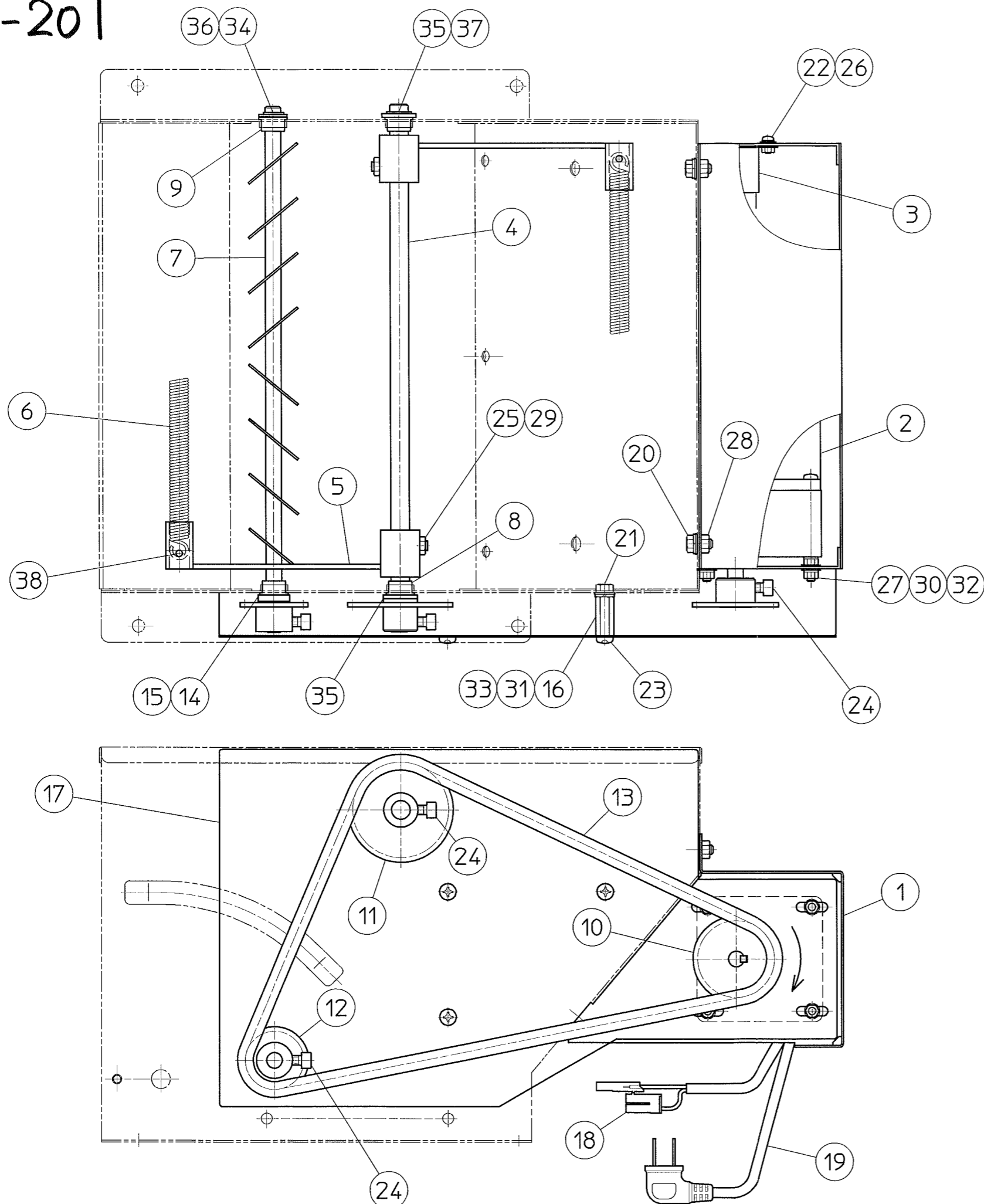


表面処理	加工方法	符号	改訂	記事	日付	点検
		△				
		△				
熱処理	硬度	△				
		△				

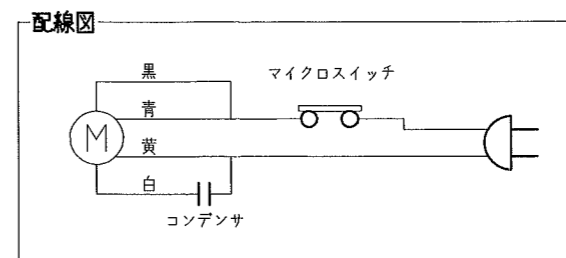


符号	コード	名称	個数	材料	寸法	摘要
—				尺度承認	長	検
—			1/2			石川 中塩
—			日付	名		セルトレイ土入れ機
—			10・9・1	称		充填ホッパー-ASSY
—			重量	コード		
親コード	機種	形式	規格	個数		
株式会社スズテック			三角法	コード	20147 - 20130	

STS-201



表面処理	加工方法	符号	改訂	記事	日付	点検
		△				
		△				
熱処理	硬度	△				
		△				



38	01504-04020	スプリングピン	2		4X20	
37	02100-01210	C型止め輪	1		軸12	
36	02100-01010	C型止め輪	1		軸10	
35	01420-01223	ヒラザガネ	3		M12	
34	01420-01016	ヒラザガネ	1		M10	
33	01421-00610	ヒラザガネ	3		M6	
32	01421-00508	ヒラザガネ	8		M5	
31	01400-00615	ハネザガネ	3		M6	
30	01400-00513	ハネザガネ	4		M5	
29	01220-00604	六角ナット(3種)	2		M6	
28	01200-00605	六角ナット	4		M6	
27	01200-00504	六角ナット	4		M5	
26	01200-00403	六角ナット	2		M4	
25	01360-00612	六角穴付止めネジ	2		M6X12	
24	01010-10612	六角穴付ボルト	3		M6X12	
23	01110-00610	十字穴付ナベ小ネジ	3		M6X10	
22	01110-00408	十字穴付ナベ小ネジ	2		M4X8	
21	01000-00612	六角ボルト	3		M6X12	
20	20000-41780	ハネ平組込六角ボルト	4		M6X12	
19	00980-41990	電源コード(攪拌)	1		L=450	
18	00980-41980	センサSWコード	1		L=650	コネクタ付
17	20147-31060	チェーンカバー	1			
16	20038-41060	支柱(M6)	3		L=25	
15	20208-42303	スペーサ	1		T0.8	
14	20005- 419	丸座	1		T4	
13	03003-41068	ローラーチェーン	1		68L	#410
12	20000-41100	モータープロケット(9T)	1		φ10	
11	20028-46114	スプロケット(15T)	1		φ12	
10	20000-42230	モータープロケット(12T)	1		φ10キ-	
9	20208-41303	オイルス軸受	2			
8	20021-41117	オイルス軸受(B)	2		オイル#80	12X15
7	20147-31040	揺動シャフト	1			
6	20147-41160	攪拌スプリング	2			
5	20147-41140	カクハン羽	2			
4	20147-41150	攪拌シャフト	1			
3	20147-41260	コンデンサ(6)	1		6μF	
2	20147-31210	ギヤードモートル	1	25W	1/120	オリエンタル
1	20147-31050	攪拌モーターベース	1			

符号	コード	名称	個数	材料	寸法	摘要
-				尺度	承認	長
-				1:2		検
-				日付		担当
-				H14.3.18		製図
-				重量		石川
-	STS201M		1			セルトレイ土入れ機
親コード	機種	形式	規格	個数		攪拌装置 Assy
株式会社スズテック				三角法	コード	20147 - 20150