

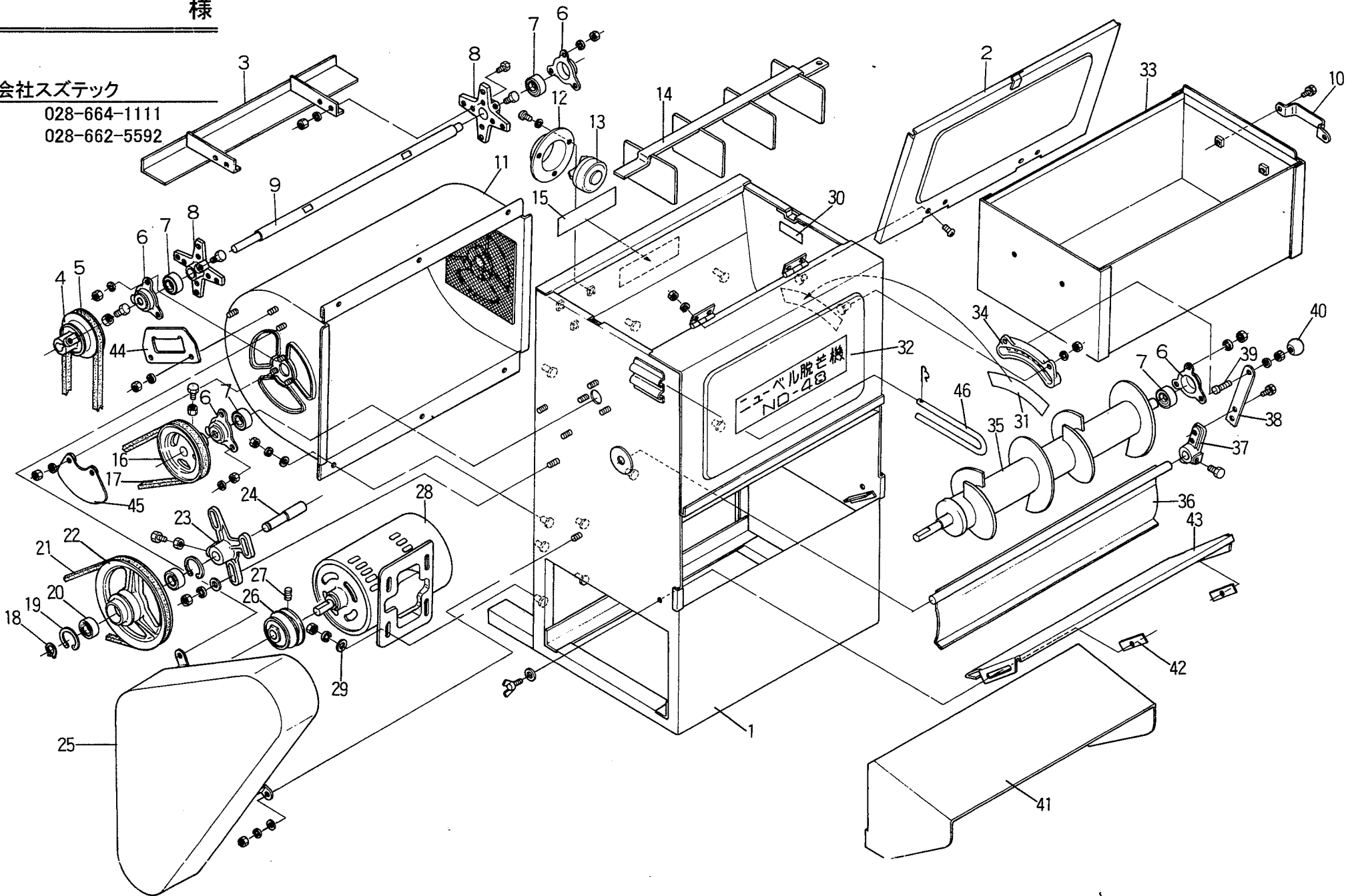
# ND-48 純正部品表

様

株式会社スズテック

TEL 028-664-1111

FAX 028-662-5592



ND-48

図番	コードNo.	部 品 名 称	個数	備 考
1	13111-10000	ホンタイアッシ	1	
2	13111-2135-1	ジョウブ フタ	1	
3	13111-2123-1	トウミ ハネ	4	
4	13111-2125-1	トウミ プーリー	1	
5	13111-2141-1	アイベルト	1	A #28
6	13111-2124-1	ベアリングケース	4	
7	08121-06202	ボールベアリング	4	#6202 Z Z
8	13111-2122-1	トウミ ボス	2	
9	13111-2119-1	トウミ ジク	1	
10	13111-2112-1	モチテ 3	2	
11	13111-2121-1	トウミケース	1	
12	13111-3115-1	スイッチボックス	1	
13	13111-3113-1	タイマースイッチ	1	
14	13111-2133-1	シキリバン	1	
15	12111-2112-1	シャメイマーク	1	
16	13111-2115-1	スクリュープーリー	1	
17	13111-5115-1	アイベルト	1	A #20 レッド
18	04612-00150	ジクヨウトメワ	1	15mm
19	04611-00320	アナヨウトメワ	2	32mm
20	08121-06002	ボールベアリング	2	#6002 Z Z
21	13111-5116-1	アイベルト	1	A #24
22	13111-2116-1	カウンタープーリー	1	
23	13111-2118-1	カウンタージクウケ	1	

図番	コードNo.	部 品 名 称	個数	備 考
24	13111-2117-1	カウンタージク	1	
25	13111-2137-1	プーリーカバー	1	
26	13111-2139-1	モータープーリー	1	
27	13111-5117-1	トメネジ	2	M 8 × 8
28	13111-3111-1	モーター	1	
29	57471-5117-1	19マルザ	4	M 6 × φ19 × 1.6
30	13111-4115-1	イチマーク	1	
31	13111-4114-1	シャッターカイヘイマーク	1	
32	13111-4112-1	キシユメイバン	1	
33	13111-2138-1	モミバコ	1	
34	13111-2128-1	チョウセツカナグ	1	
35	13111-2113-1	スクリュウ	1	
36	13111-2126-1	シャッター	1	
37	13111-2127-1	シャッターメタル	1	
38	13111-2129-1	シャッターイタバネ	1	
39	01311-10620	ボルト	1	M 6 × 20
40	13111-2131-1	ニギリタマ	1	
41	13111-2136-1	ハイジンカバー	1	
42	13111-2132-1	チョウセツバンフゾク	2	
43	13111-2134-1	チョウセツバン	1	
44	13111-2146-1	モチテ 2	2	
45	13111-2142-1	フウリョウチョウセツバン	2	
46	13111-2144-1	モチテ 1	2	

ND-48