

SD-150

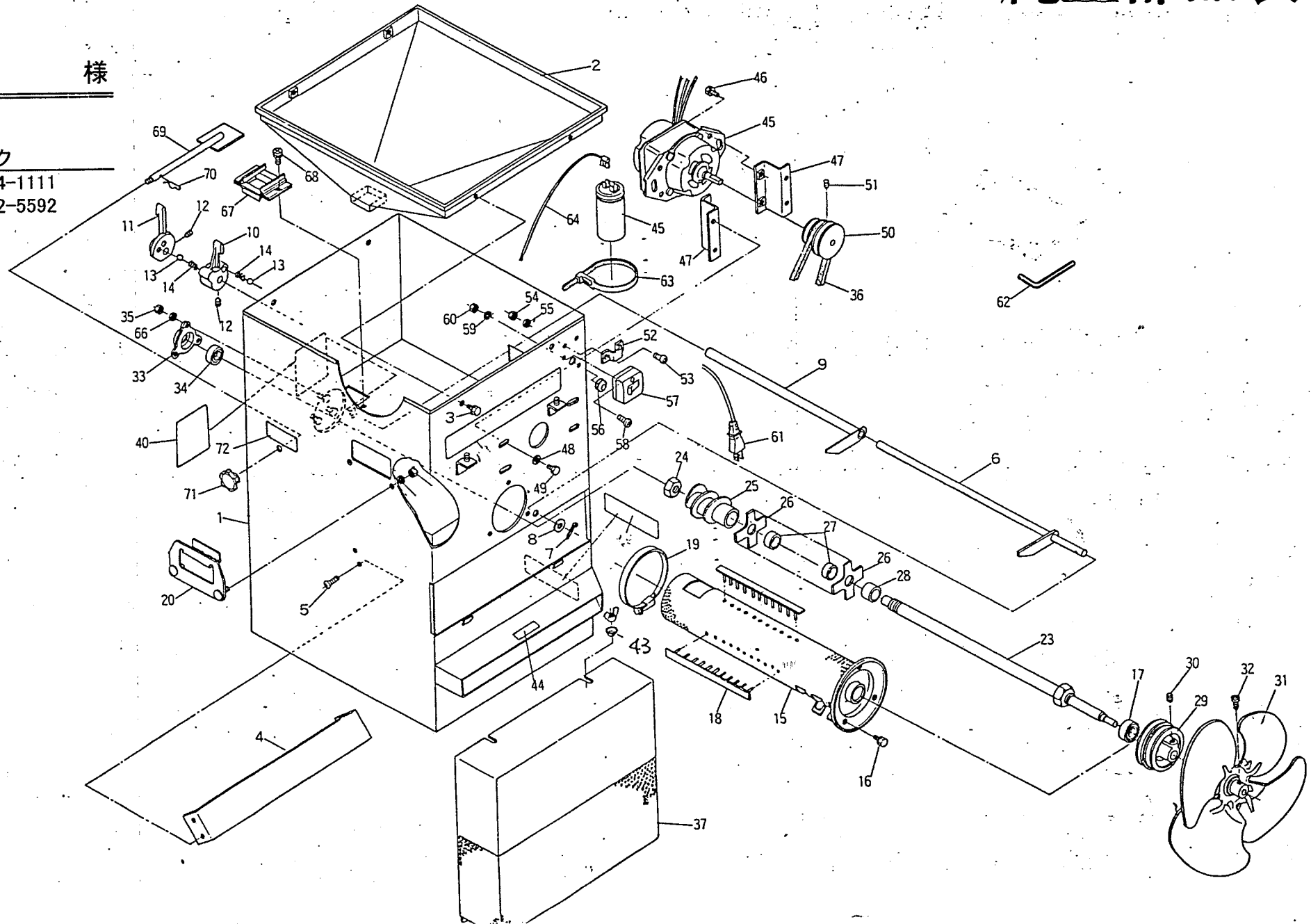
純正部品表

様

株式会社スズテック

TEL 028-664-1111

FAX 028-662-5592



SD-150

図番	コードNo	部品名称	個数	備考
1	13211-1111-2	ホントイ	1	
2	13211-1113-1	ホッパー	1	
3		ボルト (メッキ)	4	M 6 × 12(バネザガネ付)
4	13211-1114-1	ヒサンボウシバン	1	
5		バインド小ネジ (メッキ)	4	M 6 × 16(バネザガネ付)
6	13211-1115-1	カイヘイシテンジク 1	1	
7		ワリピン (メッキ)	1	φ 3 × 20
8		ヒラザガネ (メッキ)	1	φ 3 × 20
9	13211-1116-1	カイヘイシテンジク 2	1	M10(φ22×t2.3)
10	13211-1118-1	カイヘイレバー 1	1	
11	13211-1119-1	カイヘイレバー 2	1	
12		クボミサキトメネジ	4	M 6 × 8
13	71212-1152-1	スチールボール	2	
14	71212-1153-1	オサエバネ	2	
15	13211-1123-1	エントウアミ	1	
16		ボルト (メッキ)	3	M 6 × 14(バネザガネ付)
17		ボールベアリング	1	6202 L L U
18	13211-1124-1	コテイピン	3	
19	13211-1125-1	トメバンド	2	φ90用
20	13211-1126-1	モチテ	2	
21		ナット (メッキ)	4	M 6
22		バネザガネ (メッキ)	4	M 6
23	13211-2111-2	シュジク	1	
24		ナット (メッキ)	1	M20×P1.5(3種)
25	13211-2112-1	スクリュー	1	
26	13211-2113-1	カイテンハネ	18	
27	13211-2116-1	16.2カラー	17	
28	13211-2119-1	18.4カラー	1	
29	13211-2122-2	φ78-75ブーリ	1	
30		クボミサキトメネジ	1	M 6 × 8
31	13211-2123-1	ファン	1	
32		トメネジ	1	M 6
33	13211-2124-1	ベアケース	1	
34		ボールベアリング	1	6202 L L U
35		ナット (メッキ)	3	M 6
36	13211-2125-1	Vベルト	1	M-19#

SD-150

図番	コードNo	部品名称	個数	備考
37	13211-3111-1	ファンカバー	1	
38		チョウナット (メッキ)	2	M 6
40	13211-3113-1	ダツボウチョウセツマーク	1	
43	54025-2114-1	サラガタザガネ (メッキ)	2	
44	13211-3115-1	イチバングチマーク	1	
45	13211-4111-1	モーター	1	コンデンサ含
46		ボルト (メッキ)	4	M 6 × 14 (バネザガネ付)
47	13211-4112-1	モータトリツケダイ	2	
48		ボルト (メッキ)	4	M 6 × 14 (バネザガネ付)
49		ヒラザガネ (メッキ)	4	M 6 (∅19 × t1.6)
50	13211-4113-2	モータブーリ	1	
51		クボミサキトメネジ	1	M 6 × 8
52	13111-5124-1	コードトメカナグ	1	
53		ナベ小ネジ (メッキ)	2	M 4 × 10
54		ナット (メッキ)	2	M 4
55		バネザガネ (メッキ)	2	M 4
56	42611-1116-1	グロメット	1	
57	15111-1145-1	タンブラスイッチ	1	10A300W
58		ナベ小ネジ (メッキ)	2	M 4 × 10
59		バネザガネ (メッキ)	2	M 4
60		ナット (メッキ)	2	M 4
61	13211-4117-1	デンゲンコード	1	
62	12812-1122-1	ホースバナ	1	M 6 用
63	19211-7455-1	ワイヤーバンド	1	
64	13211-4121-1	リードセン	1	
66		バネザガネ (メッキ)	3	M 6
67	13211-1127-1	ナガシグチ	1	
68		ナベ小ネジ (メッキ)	2	M 6 × 8 (バネザガネ付)
69	13211-1128-1	シャッター	1	
70		スナップピン (メッキ)	1	∅ 8 用
71		ノブナット	1	M 6
72	13211-3118-1	シャッターマーク	1	