

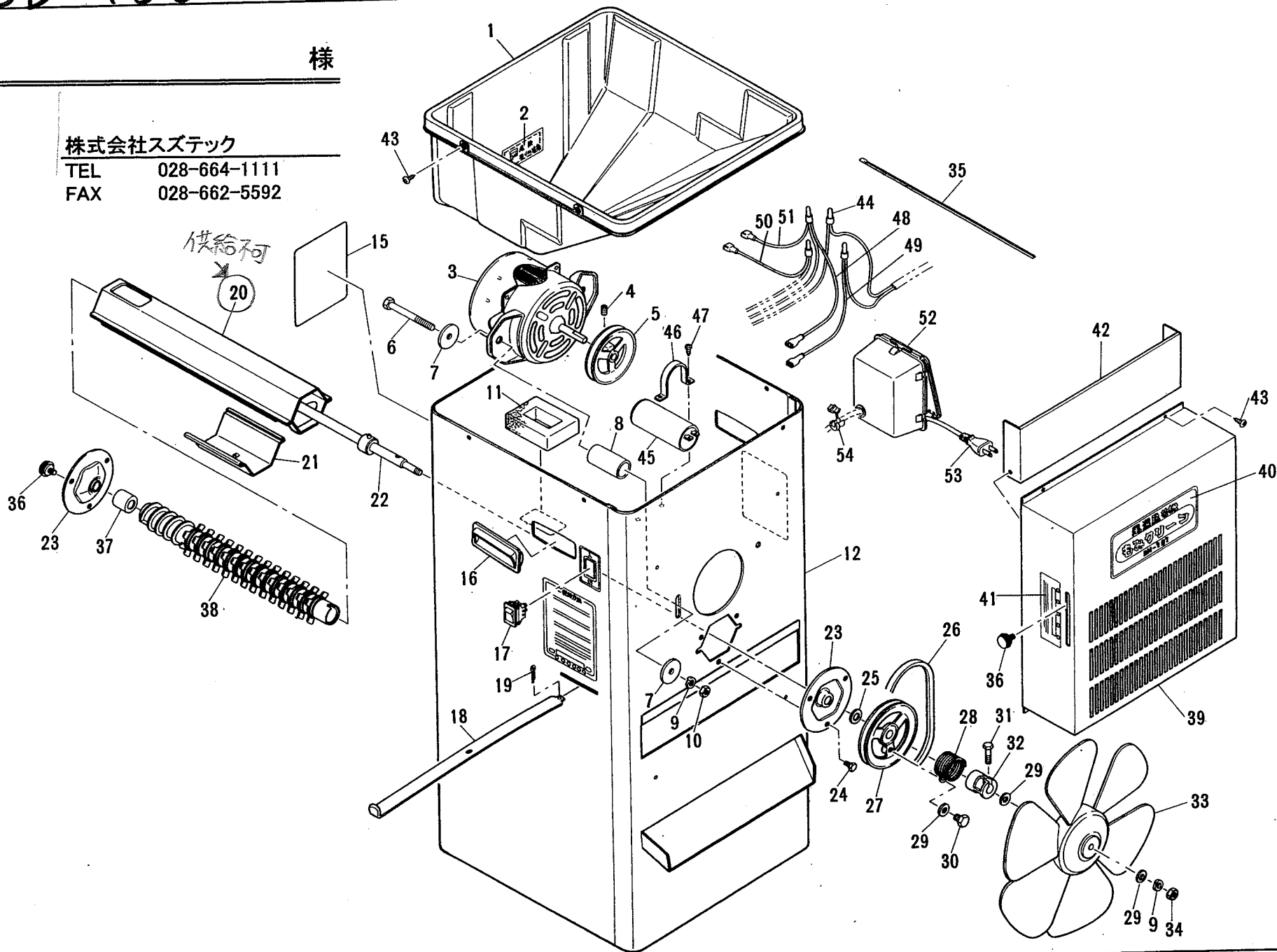
# SD-160

様

株式会社スズテック

TEL 028-664-1111

FAX 028-662-5592



SD-160

見出番号	コード番号	部 番	部 品 名	1台個数
1	22010600	DH-100-1002	ホッパー	1
2	22003700	DH-100-2207	注意ラベル	1
3	22002500	DH-100-1119	モーター	1
4~5	22006100	DH-101-1115	ブーリー(小)AY	1
4	40114200	BtVm 0612	六角穴付ボルト	1
5	22006300	DH-101-1114	ブーリー(小)	1
6	40086300	BtHs 0880	ボルト	2
7	20260700	LT4D-6214	座金	4
8	22002601	DH-100-1120(1)	モーター取付カラー	2
9	40000800	WaS <sub>2</sub> 08	バネ座金	3
10	40015700	NtM <sub>1</sub> 08	ナット	2
11	22000200	DH-100-1003	ホッパーパッキン	1
12	22005000	DH-101-1010	本体ケースCP	1
13	22007200	DH-101-3002	使用法ラベル	1
14	22007400	DH-101-3004	スイッチラベル	1
15	22007300	DH-101-3003(1)	分解掃除ラベル	1
16	50102300	HST-360-1004	提手	2
17	22006200	DH-101-2001	スイッチ	1
18	22002100	DH-100-1113	調整レバー	1
19	40106000	PnS 0312	割ピン	1
20 X	22005800	DH-101-1018	脱芒筒CP 供給不可	1
21	22005900	DH-101-1019	脱芒調整弁	1
22	22005400	DH-101-1210	主軸AY	1
23	22006000	DH-101-1109	軸受フランジAY	2
24	40025200	BtHm 0610	ボルト	3
25	56108300	HRP-3402-1319	焼入座金	1
26	40106100	VM 19	Vベルト	1
27~30	56202300	HRP-240-1360	ブーリー(大)AY	1
27	90054100	HAM-30-3104(1)	ブーリー(大)	1
28	56104400	HRP-3400-1406	起動バネ	1
29	40000700	WaP <sub>1</sub> 08	平座金	3
30	40034600	BtHs 0812	小形ボルト	1
31	56108400	HRP-3402-1320	ボルト	1
32	56104500	HRP-3402-1414	起動バネガイド	1
33	22002300	DH-100-1117	ファン	1
34	40098600	NtM <sub>3</sub> 08	ナット(3種)	1
35	50702300	BNT 300	ピニタイ	1
36	22005300	DH-101-1017	化粧ネジ	5
37	22001700	DH-100-1108	脱芒軸カラー	1
38	22005600	DH-101-1104	脱芒ロールCP	1
39	22005100	DH-101-1015	ファンカバー	1
40	22007100	DH-101-3001	愛称ラベル	1
41	22007500	DH-101-3005	風量調節ラベル	1
42	22005200	DH-101-1016	風量調節板CP	1
43	40088900	TsPt <sub>1</sub> 0408	トラスタッピンネジ(1種)	8

