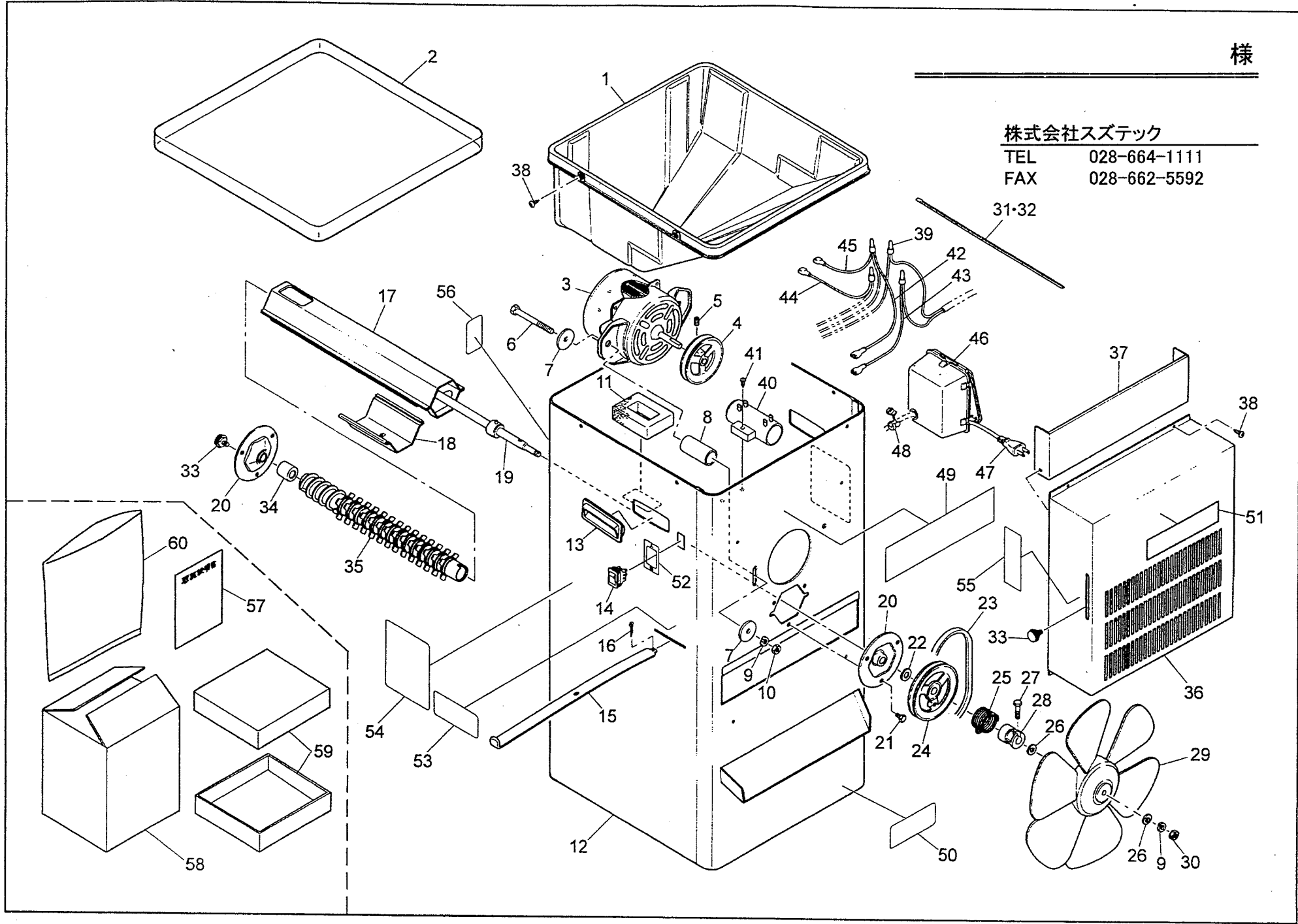


様

株式会社スズテック

TEL 028-664-1111

FAX 028-662-5592



脱芒機 SD-165 関係

脱芒機 SD-165関係

見出番号	コード番号	部品番号	部品名	1台当りの 個数
1-1	22010600	DH-102-1110	ホッパーAY	1
1-2		SD-160-1001	蓋	1
1-3	22010800	DH-102-1119	モーター	1
1-4	22006100	DH-101-1115	プーリー小AY	1
1-5	40114200	BTVM0612	六角穴付ボルト	1
1-6	40086300	BTHS0880	小形ボルト	2
1-7	20260700	LT4D-6214	座金8.3×35×3.2	4
1-8	22002601	DH-100-1120(1)	モーター取付カラー	2
1-9	40000800	WAS208	バネ座金	3
1-10	40015700	NTM108	ナット	2
1-11	22000200	DH-100-1003	ホッパーパッキン	1
1-12	22013000	SD-165-1010	本体ケースCP	1
1-13	22010200	DH-102-1012	堤手	2
1-14	22010900	DH-102-2001	スイッチ	1
1-15	22002100	DH-100-1113	調整レバー	1
1-16	40106000	PNS0312	割ピン	1
1-17	22010500	DH-102-1018	脱芒筒CP	1
1-18	22005901	DH-101-1019(1)	脱芒調整弁	1
1-19	22005400	DH-101-1210	主軸AY	1
1-20	22013300	SD-165-1109AY	軸受フランジAY	2
1-21	40025200	BTHM0610	ボルト	3
1-22	56108300	HRP-3402-1319	焼入座金	1
1-23	40106100	VM19	Vベルト	1
1-24	56306200	KG-15-2260	プーリー(大)	1
1-25	56306300	KG-15-2270	起動バネ	1
1-26	40000700	WAP108	平座金	2
1-27	56108400	HRP-3402-1320	起動ボルト	1
1-28	56306100	KG-15-2250	起動バネガイド	1
1-29	22002300	DH-100-1117	ファン	1
1-30	40098600	NTM308	低ナット	1
1-31	50702300	BNT-300	ビニタイ300L	1
1-32	20651200	BNT-150	ビニタイ150L	1
1-33	22005300	DH-101-1017	化粧ネジ	5
1-34	22001700	DH-100-1108	脱芒軸カラー	1
1-35	22005600	DH-101-1104	脱芒ロールCP	1
1-36	22013100	SD-165-1015	ファンカバー	1
1-37	22013200	SD-165-1016	風量調節板CP	1
1-38	40105600	TSPT10408CR	トラスタッピンネジ(クローム)	8
1-39	20651601	CE-230V	閉端接続子(小)	4
1-40	22011000	DH-102-2110	コンデンサー	1
1-41	40083300	TSPT20412	トラスタッピンネジ	1
1-42	22002801	DH-100-2101(1)	リード線A	1
1-43	22002901	DH-100-2102(1)	リード線B	1
1-44	22003000	DH-100-2103	リード線C	1
1-45	22003100	DH-100-2104	リード線D	1
1-46	22011200	DH-102-2215	コードケース	1
1-47	20652000	H2-S-4004	電源コード	1
1-48	20651900	HST-360-4006	コードブッシュ	1
1-49		SD-160-3010	スズテックラベル	1
1-50		SD-165-3012	社名ラベル	1

部品注文はコー

脱芒機 SD-165関係

見出番号	コード番号	部品番号	部品名	1台当りの 個数
1-51	22013400	SD-165-3015	エンブレム	1
1-52	22011600	DH-102-3004	スイッチラベル	1
1-53	22011400	DH-102-3002	脱芒調節ラベル	1
1-54	22011500	DH-102-3003	注意ラベル	1
1-55	22011700	DH-102-3005	風量調節ラベル	1
1-56	21131700	LSPE4-7009	作動部警告マーク	1
1-57	22013500	SD-165-3100	取扱説明書	1
1-58	22013600	SD-165-4001	外箱	1
1-59	22008200	DH-101-4002	天地パット	2
1-60	22008300	DH-101-4003	ポリシート	1