

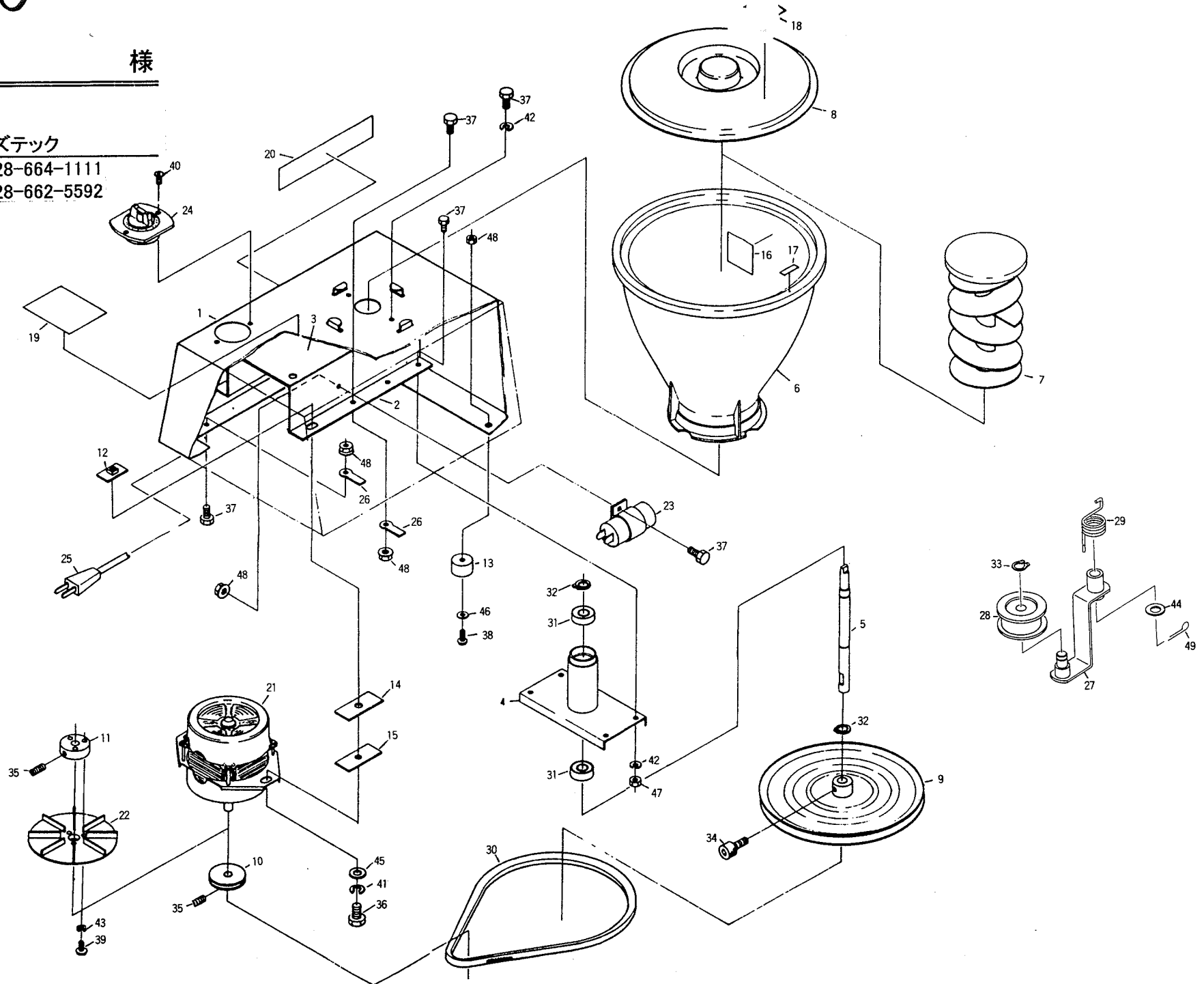
SD-30

様

株式会社スズテック

TEL 028-664-1111

FAX 028-662-5592



SD-30

図No	コード	名 称	個数	備 考
1	20501-21114	本 体 完 結	1	
2	20501-31117	ベ ー ス	1	
3	20501-31118	パ ッ キ ン	1	
4	20501-31111	ベアリングケース	1	
5	20501-31119	シ ャ フ ト	1	
6	20501-21111	ホ ッ パ ー	1	
7	20501-21115	ロ ー タ	1	
8	20501-31113	ホ ッ パ ー フ タ	1	
9	20501-41124	V プ ー リ ー	1	M-9吋
10	20501-41112	Vプーリー(A),(B)	A 1 B 1	A : M-φ44 60Hz B : M-φ53 50Hz
11	20501-41125	ボ ス	1	
12	20501-41122	ナ ッ ト	2	
13	20501-41114	脚	4	
14	20501-41115	ゴ ム 板	2	
15	20501-41123	プ レ ー ト	2	
16	20501-41116	モミ量標示マーク	1	
17	20501-41118	マ ー ク	1	
18	20501-41119	注 意 マ ー ク	1	
19	20501-41117	取 扱 い ラ ベ ル	1	
20	20501-31143	ネ ー ム プ レ ー ト	1	
(21)	20501-31120	モ ー タ	1	200W/100V
22	20501-41127	フ ァ ン	1	
23	20501-41128	コ ン デ ン サ	1	キャップ付 60μF
24	20501-41129	タ イ マ ー	1	15分
25	00980-41090	電 源 コ ー ド (H)	1	2 m
26	20022-44112	コ ー ド 押 工	1	
27	20501-31130	テ ン シ ョ ン ア ー ム	1	
28	20501-41131	テ ン シ ョ ン プ ー リ ー	1	
29	20501-41130	ね じ り バ ネ	1	

10

20501-30010

図No	コード	名 称	個数	備 考
30	03510-00035	V ベ ル ト	1	M-35吋
31	02202-06202	ボ ー ル ベ ア リ ン グ	2	6202UU
32	02100-01510	C 型 止 め 輪	2	φ15
33	02100-01210	C 型 止 め 輪	1	φ12
34	01010-20820	六 角 穴 付 ボ ル ト	1	M 8 × 20
35	01360-00612	六 角 穴 止 め ネ ジ	2	M 6 × 12
36	01000-01025	六 角 ボ ル ト	2	M10×25
37	01000-00612	六 角 ボ ル ト	12	M 6 × 12
38	01110-00616	十 字 穴 付 ナ ベ 小 ネ ジ	4	M 6 × 16
39	01110-00410	十 字 穴 付 ナ ベ 小 ネ ジ	3	M 4 × 10
40	01113-00308	十 字 穴 付 タ ッ ピ ン ネ ジ	2	M 3 × 8
41	01400-01025	バ ネ ザ ガ ネ	2	M10
42	01400-00615	バ ネ ザ ガ ネ	9	M 6
43	01400-00410	バ ネ ザ ガ ネ	3	M 4
44	01420-01223	ヒ ラ ザ ガ ネ	1	M12
45	01421-01016	ヒ ラ ザ ガ ネ	2	M10
46	01421-00610	ヒ ラ ザ ガ ネ	4	M 6
47	01200-00605	六 角 ナ ッ ト	4	M 6
48	01250-00606	座 金 付 ナ ッ ト	7	M 6
49	01500-03020	割 ビ ン	1	φ 3 × 20
	20501-41132	取 扱 説 明 書	1	

SD-30