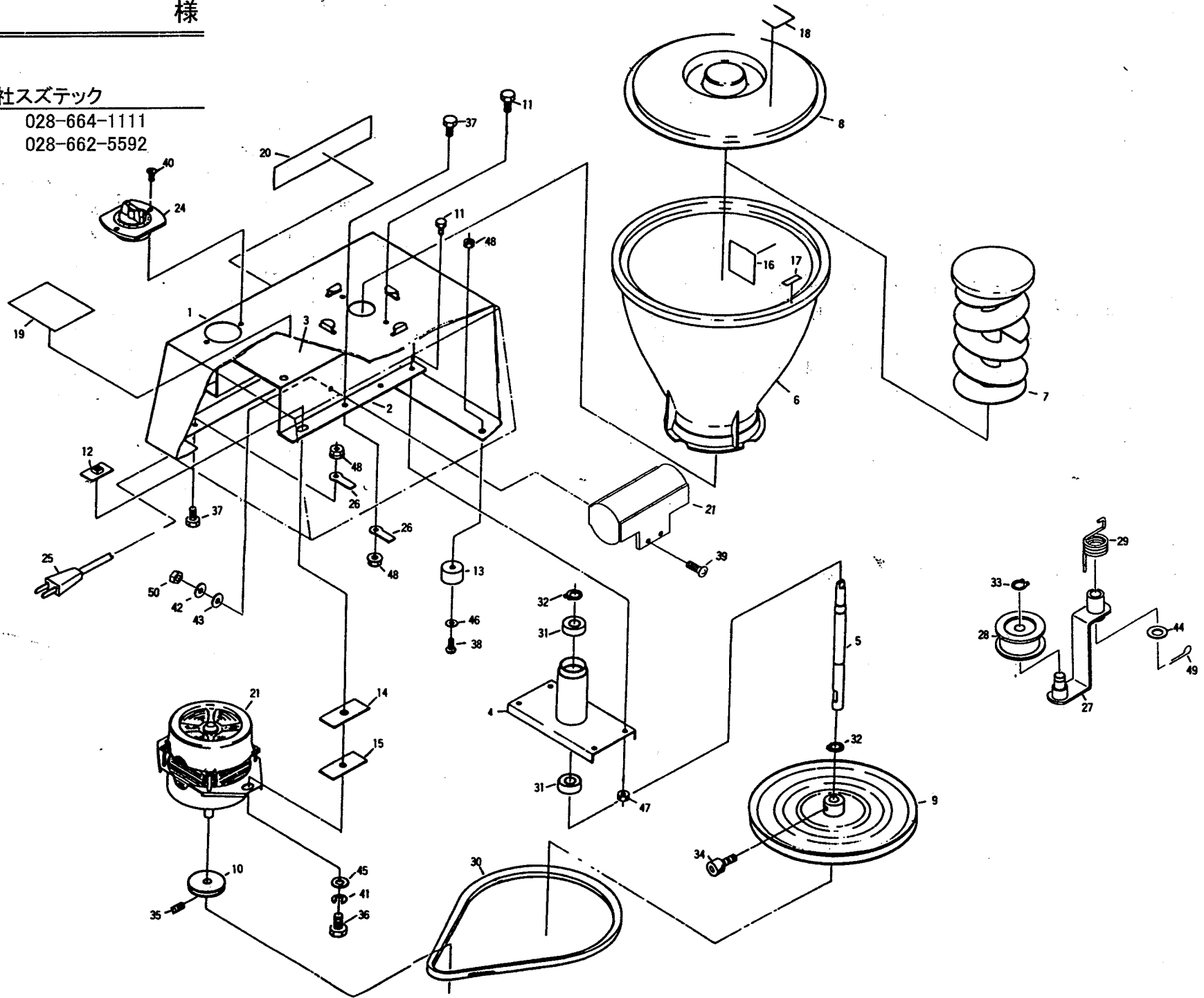


様

株式会社スズテック

TEL 028-664-1111

FAX 028-662-5592



# <SD-38>

株式会社 スステック

図No	コード	名称	個数	備考
1	20501-21114	本体 完 結	1	
2	20501-31146	ベ - ス	1	
3	20501-31118	パ ッ キ ン	1	
4	20501-31145	ベアリングケース完結	1	
5	20501-31147	シ ャ フ ト	1	
6	20501-21111	ホ ッ パ -	1	
7	20501-21115	ロ - タ	1	
8	20501-31113	ホ ッ パ ー フ タ	1	
9	20501-41124	V プ ー リ ー	1	M-9吋
10	20501-41112	V プ ー リ ー (A), (B)	A 1 B 1	A : M-φ44 60Hz B : M-φ53 50Hz
11	20000-41730	パネ組込六角ボルト	9	
12	20501-41133	ナ ッ ト	2	
13	20501-41114	脚	4	
14	20501-41115	ゴ ム 板	2	
15	20501-41123	ブ レ - ド	2	
16	20501-41116	モミ量標示マーク	1	
17	20501-41118	マ - ク	1	
18	20501-41119	注 意 マ - ク	1	
19	20501-41117	取 扱 い ラ ベ ル	1	
20	20501-31149	型 式 マ - ク	1	
21	20501-31150	モ - タ	1	
22				
23				
24	20501-41129	タ イ マ -	1	15分
25	00980-41090	電 源 コ - ド (H)	1	2 m
26	20022-44112	コ - ド 押 工	1	
27	20501-31148	テンションアーム完結	1	
28	20501-41131	テンションプーリー	1	
29	20501-41130	ね じ り パ ネ	1	

図No	コード	名称	個数	備考
30	03510-00035	V ベ ル ト	1	M-35吋
31	02202-06202	ボ ー ル ベ ア リ ン グ	2	6202 U U
32	02100-01510	C 型 止 め 輪	2	φ15
33	02100-01210	C 型 止 め 輪	1	φ12
34	01010-20820	六 角 穴 付 ボ ル ト	1	M 8×20
35	01360-00612	六 角 穴 止 め ネ ジ	1	M 6×12
36	01000-00825	六 角 ボ ル ト	2	M 8×25
37	01000-00612	六 角 ボ ル ト	2	M 6×12
38	01110-00616	十 字 穴 付 ナ ベ 小 ネ ジ	4	M 6×16
39	01110-00412	十 字 穴 付 ナ ベ 小 ネ ジ	2	M 4×10 コンデンサー用
40	01113-00308	十 字 穴 付 タ ッ ピ ン ネ ジ	2	M 3×8
41	01400-00820	バ ネ ザ ガ ネ	2	M 8
42	01400-00410	バ ネ ザ ガ ネ	2	M 4 コンデンサー用
43	01421-00408	ヒ ラ ザ ガ ネ	2	M 4 コンデンサー用
44	01420-01223	ヒ ラ ザ ガ ネ	1	M12
45	01421-00816	ヒ ラ ザ ガ ネ	2	M 8
46	01421-00610	ヒ ラ ザ ガ ネ	4	M 6
47	01200-00605	六 角 ナ ッ ト	4	M 6
48	01250-00606	座 金 付 ナ ッ ト	6	M 6
49	01500-03020	割 ビ ン	1	φ3×20
50	01200-00404	六 角 ナ ッ ト	2	コンデンサー用
	20501-41134	取 扱 説 明 書	1	