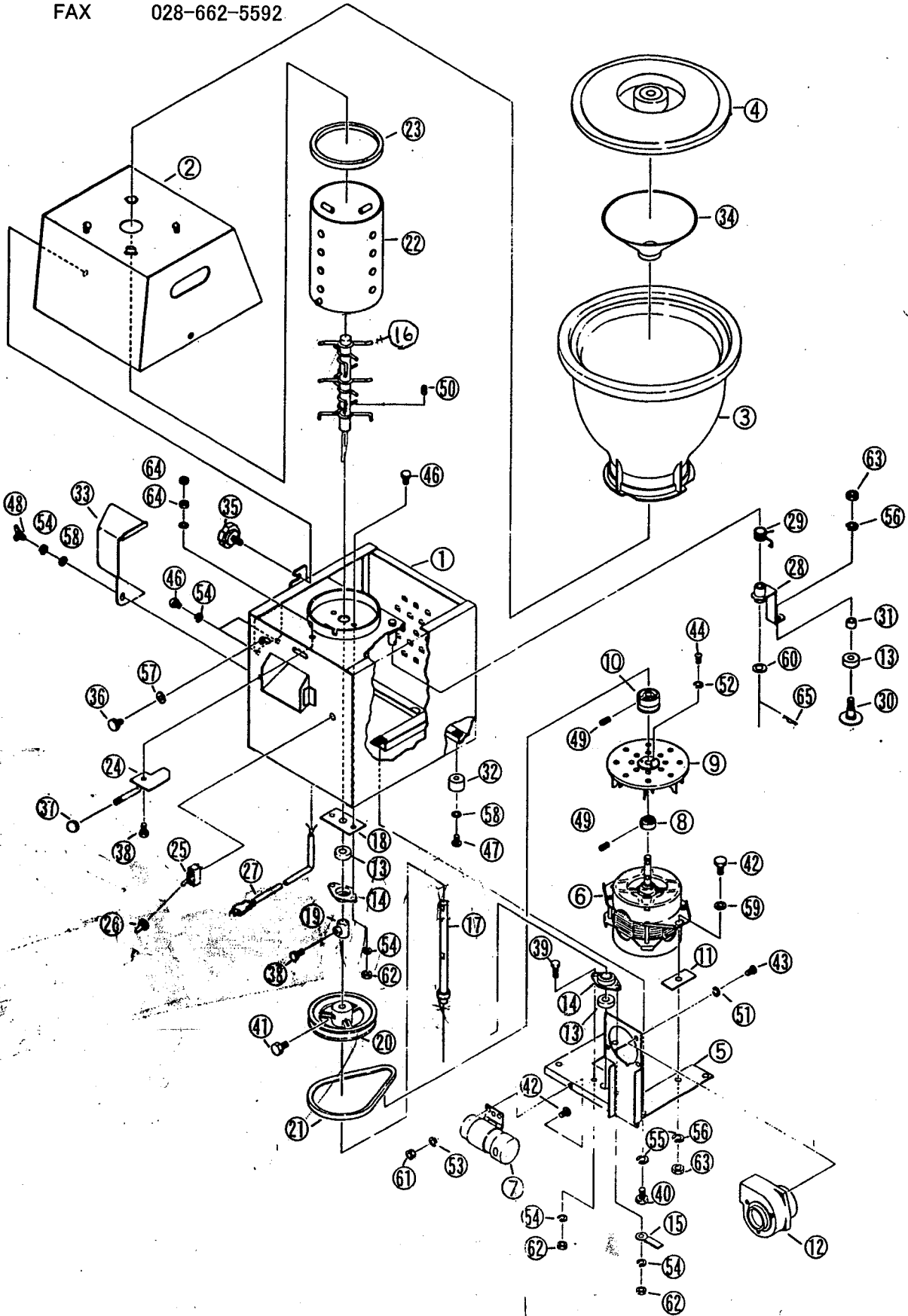


株式会社スズテック

TEL 028-664-1111

FAX 028-662-5592



<SD-55>

No	コード	部品名	個数	適用	No	コード	部品名	個数	適用
1	20503-10010	ベース	1		34	20503-41050	モミガイド	1	
2	20503-21020	ホッパーベース	1		35	20041-41260	ノブボルト	2	
3	20503-21010	ホッパー	1		36	20503-41080	サムボルト	1	
4	20501-31113	ホッパーフタ	1		37	20503-41030	ニギリ玉	1	
5	20503-31030	モーターベース	1		38	01000-00610	六角ボルト	2	M6×10
6	20503-30010	モーター	1		39	01000-00612	六角ボルト	2	M6×12
7	20501-41128	コンデンサ	1	キャップ付	40	01000-00816	六角ボルト	4	M8×16
8	20501-41125	ボス	1		41	01000-00820	六角ボルト	1	M8×20
9	20501-41127	ファン	1		42	01000-01025	六角ボルト	2	M10×25
10	20503-41090	Vブリー(M1 1/2)	1	M1 1/2吋	43	01110-00308	十字穴付ナベ小ネジ	3	M3×8
11	20501-41123	プレート	2		44	01110-00410	十字穴付ナベ小ネジ	3	M4×10
12	20503-41060	ファンモーター	1		45	01110-00510	十字穴付ナベ小ネジ	1	M5×10
13	02202-06201	深ミゾ玉軸受	3	6201 U U	46	01110-00612	十字穴付ナベ小ネジ	4	M6×12
14	20503-41040	ベアリングケース	1		47	01110-00616	十字穴付ナベ小ネジ	4	M6×16
15	20022-44112	コード押工	1		48	01020-90610	チョウボルト	1	M6×10
16	20503-31080	ローター	1		49	01360-00612	六角穴付止めネジ	2	M6×12
17	20503-41170	駆動軸	1		50	01360-20614	六角穴付止めネジ	1	M6×14
18	20503-41180	ベアリングカバー	1		51	01400-00307	バネ座金	3	M3
19	20503-41190	カラー(B)	1		52	01400-00410	バネ座金	3	M4
20	20503-41100	Vブリー	1	A 5吋	53	01400-00513	バネ座金	1	M5
21	03510-00019	Vベルト	1	M19吋	54	01400-00615	バネ座金	7	M6
22	20503-31020	脱芒筒	1		55	01400-00820	バネ座金	4	M8
23	20503-41010	脱芒筒パッキン	1		56	01400-01025	バネ座金	3	M10
24	20503-41020	シャッター	1		57	20007-410	ヒラ座金	1	
25	20030-46119	スナップスイッチ	1		58	01421-00610	ヒラ座金	6	M6
26	20030-46120	ゴムキャップ	1		59	01421-01016	ヒラ座金	2	M10
27	00980-41080	電源コード	1	2 m	60	01421-01223	ヒラ座金	1	M12
28	20503-31040	テンションアーム	1		61	01200-00504	六角ナット	1	M5
29	20503-41070	ネジリバネ	1		62	01200-00605	六角ナット	4	M6
30	20503-41130	テンション軸	1		63	01200-01008	六角ナット	3	M10
31	20503-41140	カラー	1		64	01220-00604	六角ナット	2	M6三種
32	20501-41114	脚	4		65	01501-01223	Rピン	1	φ12
33	20503-31050	ダストカバー	1		66				