

様

SC-1000 パーツリスト

株式会社スズテック

TEL 028-664-1111

FAX 028-662-5592

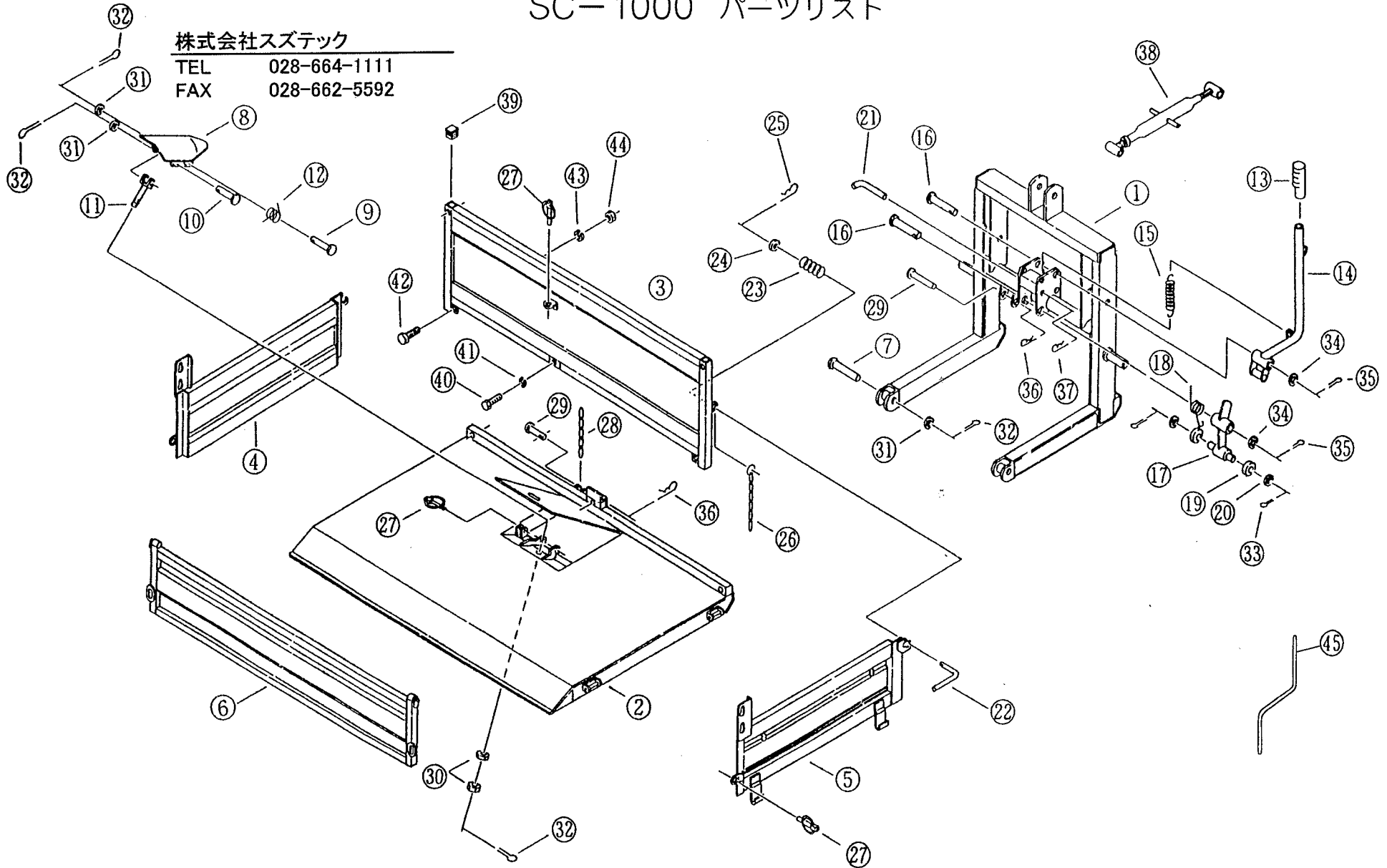
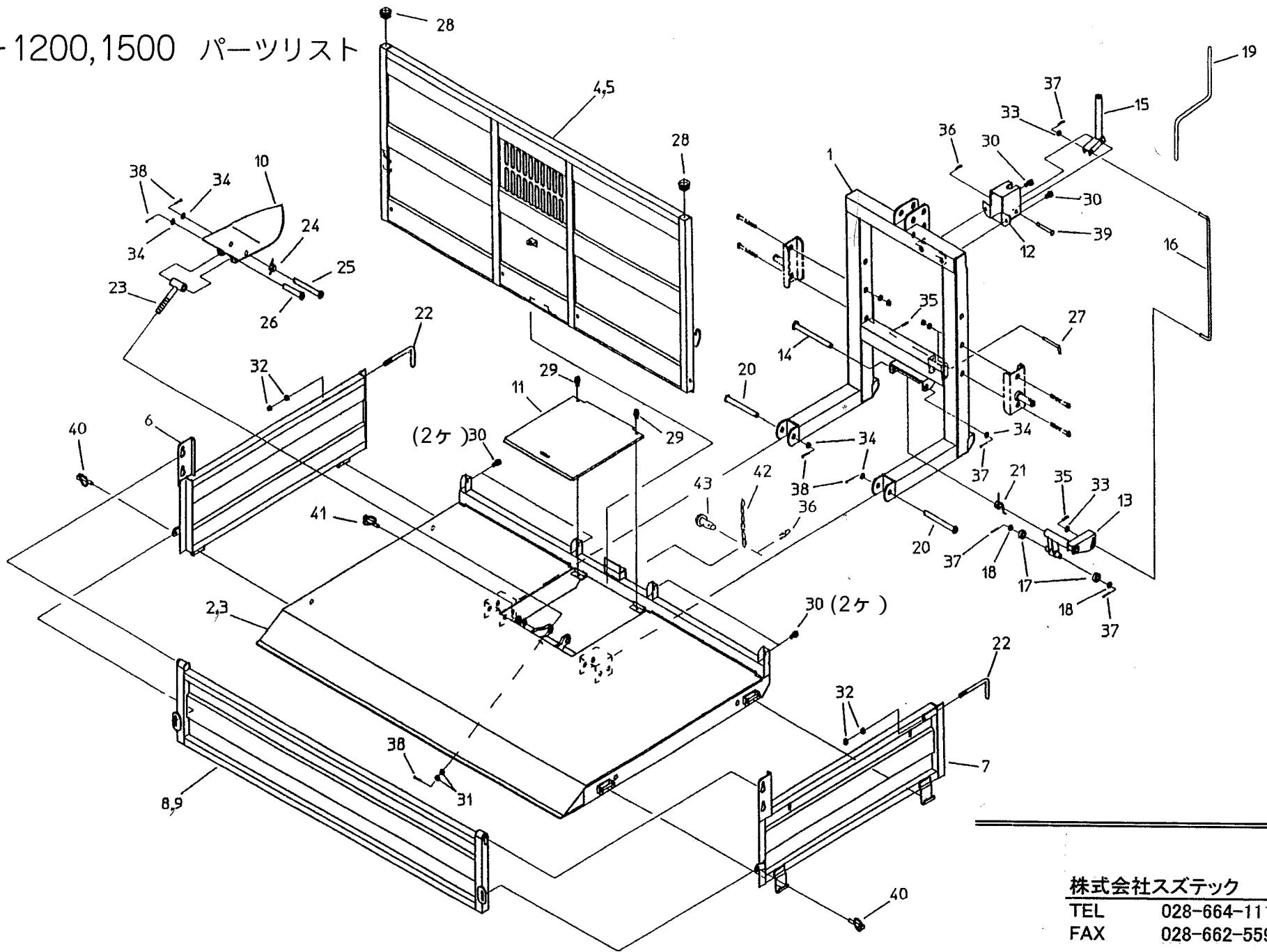


図 No	コード	名称	SC-1000	備考
			個数	
1	53201-21124	フレーム	1	
2	53201-21125	バケット	1	
3	53201-31138	バケット前板	A1	
4	53201-31135L	側板(左)	1	
5	53201-31135R	側板(右)	1	
6	53201-31136	後板	1	
7	53201-41162A	ピン	A2	ℓ: 94
8	53201-31137	スキ	1	
9	53201-41162B	ピン	B1	ℓ: 98
10	53201-41163	ピン	1	ℓ: 64
11	53201-41161	リンクロッド	1	
12	53201-41136	ネジリバネ(A)	1	
13	53201-41116	ニギリ	1	
14	53201-31123	ハンドル	1	
15	20214-42413	テンションスプリング	1	
16	53201-41119E	ピン	E2	ℓ: 78
17	53201-41134	ロックバー	1	
18	53201-41137	ネジリバネB	1	
19	53201-41143	コロ(A)	2	
20	53201-41144	ヒラザガネ	2	
21	53201-41142	ロックピン	1	
22	53202-41120	ハンドル	2	
23	00931-40028	圧縮バネ	2	
24	01421-01223	ヒラザガネ	2	∅12
25	01501-01223	Rピン	2	∅12
26	53201-41145	ドアーチェーン	2	
27	13205-45142	セットピン 小	3	
28	53201-41140	ダンプ調節チェーン	1	
29	01506-01050	丸頭ピン	2	
30	01220-01207	六角ナット	2	M12 三種
31	01421-01223	ヒラザガネ	4	M12
32	01500-03020	割ピン	5	∅3×20
33	01500-03030	割ピン	2	∅3×30
34	01421-01626	ヒラザガネ	2	M16
35	01500-04030	割ピン	2	∅4×30
36	01501-01023	Rピン	2	∅10
37	01501-00818	Rピン	1	∅8
38	13200-30100	トップリンクAssy	1	
39	53201-41126	角パイプ打込キャップ	2	
40	01000-01020	六角ボルト	1	M10×20
41	01400-01025	バネザガネ	1	M10
42	01000-01250	六角ボルト	2	M12×50
43	01400-01230	バネザガネ	2	M12
44	01200-01210	六角ナット	2	M12
45	53301-41380	ロープ	1	

SC-1200,1500 パーツリスト



—11—

様

株式会社スズテック
 TEL 028-664-1111
 FAX 028-662-5592

No	コード	名称	SC-1200	SC-1500	備考
			個	数	
1	53204-11010	フレーム	1	1	
2	53204-21070	バケット1200	1		
3	53204-21050	バケット1500		1	
4	53204-21080	前板1200	1		
5	53204-21040	前板1500		1	
6	53204-31020L	側板	A1	B1	
7	53204-31020R	側板	A1	B1	
8	53201-31125	後板	1		
9	53201-31127	後板		1	
10	53204-21060	スキ	1	1	
11	53204-41010	フサギ板	1	1	
12	53204-31010	ハンドルボックス	1	1	
13	53204-31040	ロック金具	1	1	
14	53204-41030	ロック金具支点ピン	1	1	
15	53204-31061	レバー	1	1	
16	53204-31050	ロッド	1	1	
17	53201-41143	コロ	2	2	
18	53201-41144	ヒラザガネ	2	2	
19	53301-41380	ロープ	1	1	
20	53201-41141	ダンブ支点ピン	A2	B2	
21	53204-41040	ネジリバネ	1	1	
22	53204-41020	ハンドル	2	2	
23	53201-41135	リンクロッド	1	1	
24	53201-41136	ネジリバネA	1	1	
25	53201-41119	ピン	F1	F1	
26	53201-41149	リンクロッド取付ピン	1	1	
27	53201-41142	ロックピン	1	1	
28	53201-41126	角パイプ打込キャップ	2	2	
29	20000-41780	バネ平座金組込六角ボルト	2	2	M6×12
30	20000-41750	バネ平座金組込六角ボルト	6	6	M8×16
31	01220-01610	六角ナット	2	2	M16 3種
32	53204-01210	小形六角ナット	4	4	M12
33	01421-00816	平座金	2	2	M8
34	01421-01626	平座金	5	5	M16
35	01501-00818	Rピン	2	2	φ8
36	01501-01023	Rピン	3	3	φ10
37	01500-00325	割ピン 01500-03025	4	4	φ3×25
38	01500-04030	割ピン	5	5	φ4×30
39	01506-01075	丸頭ピン	1	1	φ10×75
40	13205-45142	セットピン (小)	2	2	φ6
41	12300-49413	セットピン (大)	1	1	
42	53201-41140	ダンブ調整チェーン	A1	A1	16リンク
43	01506-01045	丸頭ピン	2	2	φ10×45-50

11050