

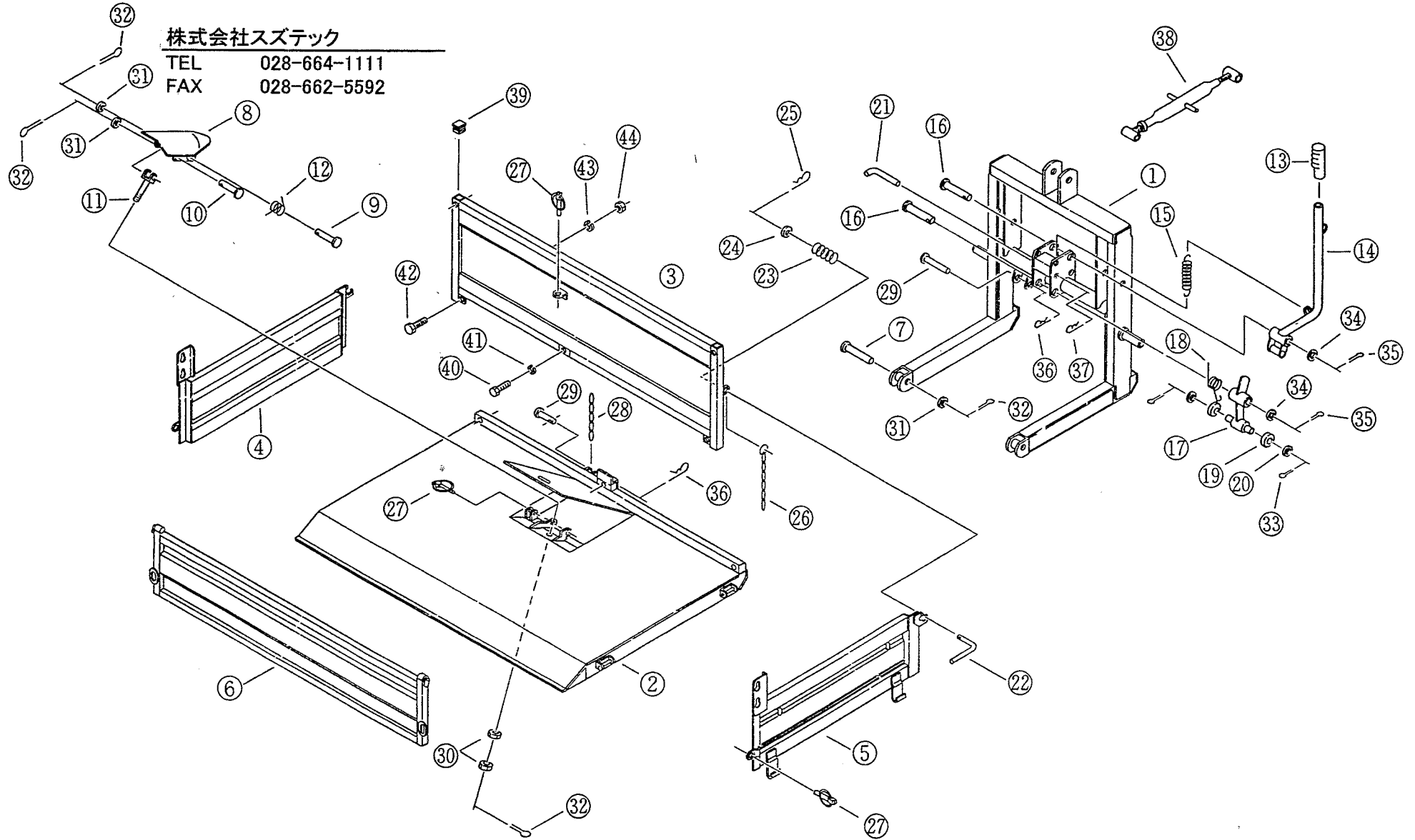
様

SC-207 パーツリスト

株式会社スズテック

TEL 028-664-1111

FAX 028-662-5592



1-11

SC-207

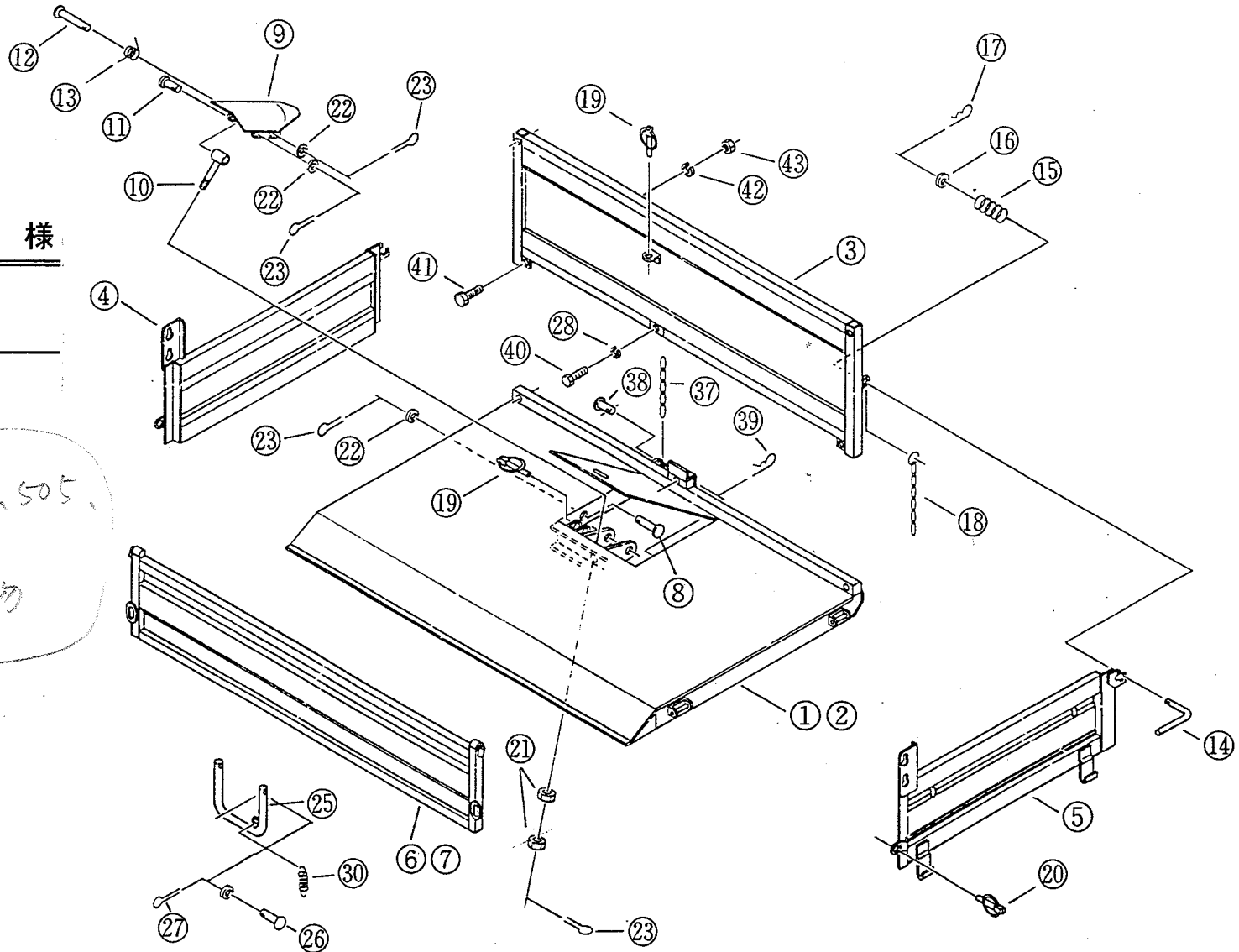
図番号	コード	部品名	個数	摘要	図番号	コード	部品名	個数	摘要
1	53201-21124	フレーム	1		22	53201-4034-1	ハンドル	2	
2	53201-21125	バケット	1		23	53201-4034-3	圧縮バネ	2	
3	53201-31138	バケット前板	A1		24	53201-4034-4	ヒラザガネ	2	φ12
4	53201-31135L	側板(左)	1		25	53201-4034-5	Rピン	2	φ12
5	53201-31135R	側板(右)	1		26	53201-41145	ドアーチェーン	2	
6	53201-31136	後板	1		27	13205-45142	セットピン小	3	
7	53201-41162A	ピン	A2	ℓ:94	28	53201-41140	ダンブ調節チェーン	1	
8	53201-31137	スキ	1		29	01506-01050	丸頭ピン	2	
9	53201-41162B	ピン	B1	ℓ:98	30	01220-01207	六角ナット	2	M12 三種
10	53201-41163	ピン	1	ℓ:64	31	01421-01223	ヒラザガネ	4	M12
11	53201-41161	リンクロッド	1		32	01500-03020	割ピン	5	φ3×20
12	53201-41136	ネジリバネ(A)	1		33	01500-03030	割ピン	2	φ3×30
13	53201-41116	ニギリ	1		34	01421-01626	ヒラザガネ	2	M16
14	53201-31123	ハンドル	1		35	01500-04030	割ピン	2	φ4×30
15	20214-42413	テンションスプリング	1		36	01501-01023	Rピン	2	φ10
16	53201-41119E	ピン	E2	ℓ:78	37	01501-00818	Rピン	1	φ8
17	53201-41134	ロックバー	1		38	13200-30100	トップリンクAssy	1	
18	53201-41137	ネジリバネB	1		39	53201-41126	角パイプ打込キャップ	2	
19	53201-41143	コロ(A)	2		40	01000-01020	六角ボルト	1	M10×20
20	53201-41144	ヒラザガネ	2		41	01400-01025	バネザガネ	1	M10
21	53201-41142	ロックピン	1		42	01000-01250	六角ボルト	2	M12×50
					43	01400-01230	バネザガネ	2	M12
					44	01400-01025	六角ナット	2	M12

SC-207

パーツリスト

バケット SC-307, 507

取付フレームは別紙部品表を参照下さい。



様

株式会社スズテック

TEL 028-664-1111

FAX 028-662-5592

◎ SC-502, 503, 505,
SC-507 とも、
側板は同じ物

SC-307.507

図番号	コード	名称	数		摘要	図番号	コード	名称	個		摘要
			SC-307	SC-507					SC-307	SC-507	
1	53202-21131	バケツ	1			28	01400-01025	バネザガネ	1	1	M10
2	53202-21141	バケツ		1		29	01421-01223	ヒラザガネ	1	1	M12
3	53202-21160	バケツ前板	A 1	B 1		30	00930-40011	引張バネ	1	1	
4	53201-31126L	側板(左)	A 1	B 1		37	53201-41140	ダンプ調整チェーン	1	1	Γ
5	53201-31126R	側板(右)	A 1	B 1		38	01506-01050	丸頭ピン	2	2	φ10×50
6	53201-31125	後板	1			39	01501-01023	Rピン	1	1	φ10
7	53201-31127	後板		1		40	01000-01020	六角ボルト	1	1	M10×20
8	53201-41141	ダンプ支点ピン	A 2	B 2	φ16×120	41	01000-01250	六角ボルト	2	2	M12×50
9	53202- 31030 31030	スキ	1	1		42	01400-01230	バネザガネ	2	2	M12
10	53202-41010	リンクロッド	1	1		43	01200-01210	六角ナット	2	2	M12
11	53202-41050	ピン	1	1	φ16×62						
12	53201-41119	ピン	F 1	F 1	φ16×127						
13	53201-41136	ネジリバネ	1	1							
14	53202-41120	ハンドル	2	2							
15	00931-40028	圧縮バネ	2	2							
16	01421-01223	ヒラザガネ	2	2	φ12						
17	01501-01223	Rピン	2	2	φ12						
18	53201-41145	ドアチェーン	2	2							
19	12300-49413	セットピン(大)	1	1							
20	12300 12305-45142	セットピン(小)	2	2							
21	01220-01610	六角ナット	2	2	M16 3種						
22	01421-01626	ヒラザガネ	4	4	M16						
23	01500-04030	割ピン	4	4	φ4×30						
24	53201-41126	角パイプ打込キャップ	2	2							
25	53202-41080	パイプスタンド	1	1							
26	01506-01255	丸頭ピン	2	2	φ12×55						
27	01500-03025	割ピン	2	2	φ3×25						

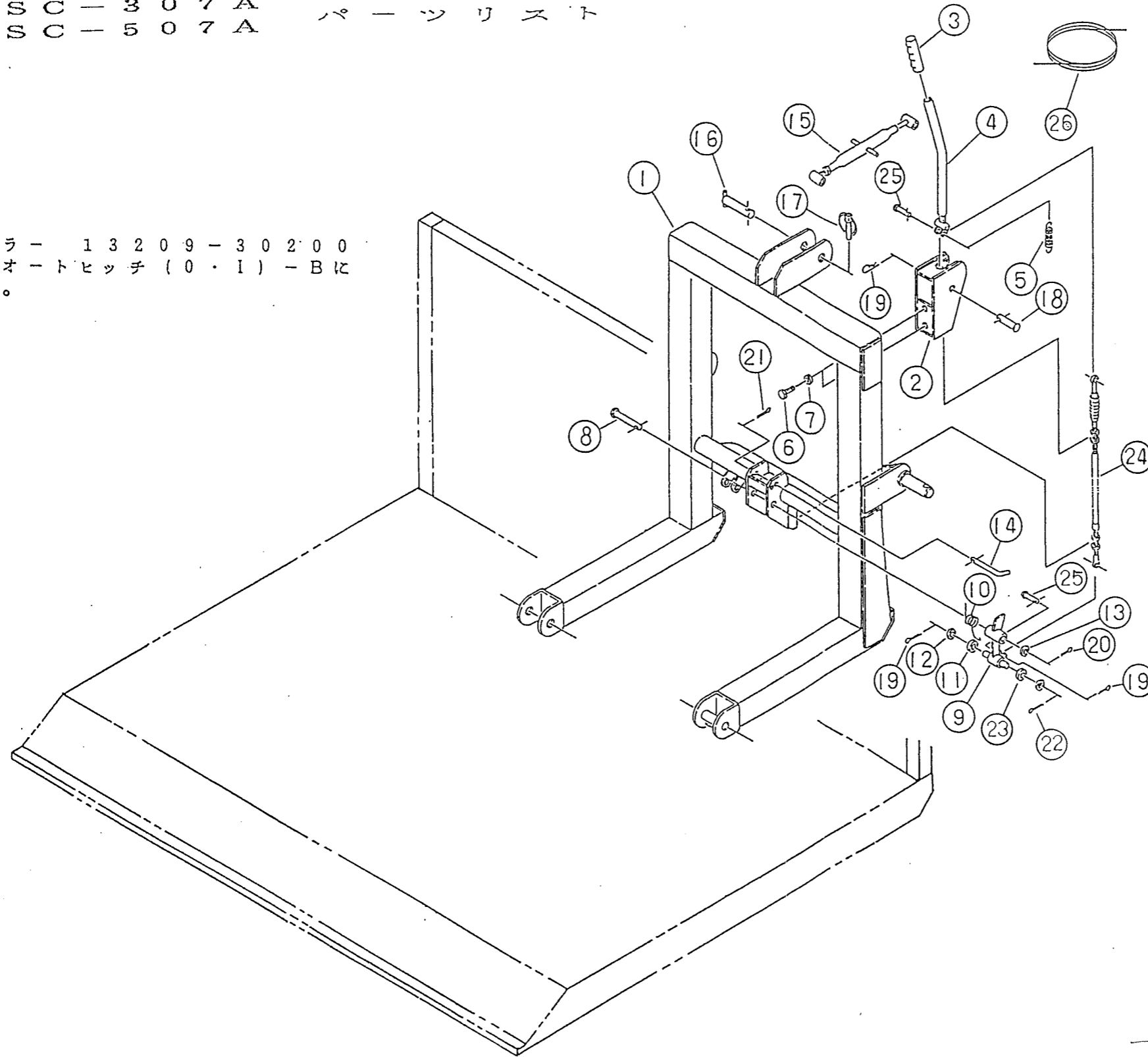
(注)
53202-31030
スキ SC-305-505
用

13-

SC307.507

SC-307A
SC-507A パーツリスト

Vセットカラー 13209-30200
日農工標準オートピッチ (0・I) - Bに
使用します。



NO	コード	名称	個数
1	53202-21100	フレーム	1
2	53202-31220	ハンドル金具	1
3	53201-41116	ニギリ	1
4	53202-31140	ハンドル	1
5	00930-40022	引張バネ	1
6	01000-00816	六角ボルト (M8×16)	2
7	01400-00820	バネザガネ (M8)	2
8	53201-41119	ピン	E 1
9	53202-41140	ロックバー	1
10	53201-41133	ネジリバネ	1
11	53201-41143	コロ	A 2
12	53201-41144	ヒラザガネ	2
13	01421-01626	ヒラザガネ (M16)	1
14	53201-41142	ロックピン	1
15	13200-30100	トップリンク A s s y	1
16	53301-41070	ピン	1
17	12300-49413	セットピン	1
18	01506-01260	丸頭ピン (φ12×60)	1
19	01500-03025	割ピン (φ3×25)	3
20	01500-04030	割ピン (φ4×30)	1
21	01501-00818	Rピン (φ8)	1
22	01500-02520	割ピン (φ2.5×20)	1
23	01420-00608	ヒラザガネ (M6)	2
24	53202-31150	ワイヤー A s s y	B 1
25	01506-00630	丸頭ピン (φ6×30)	2
26	53301-41380	ロープ	1