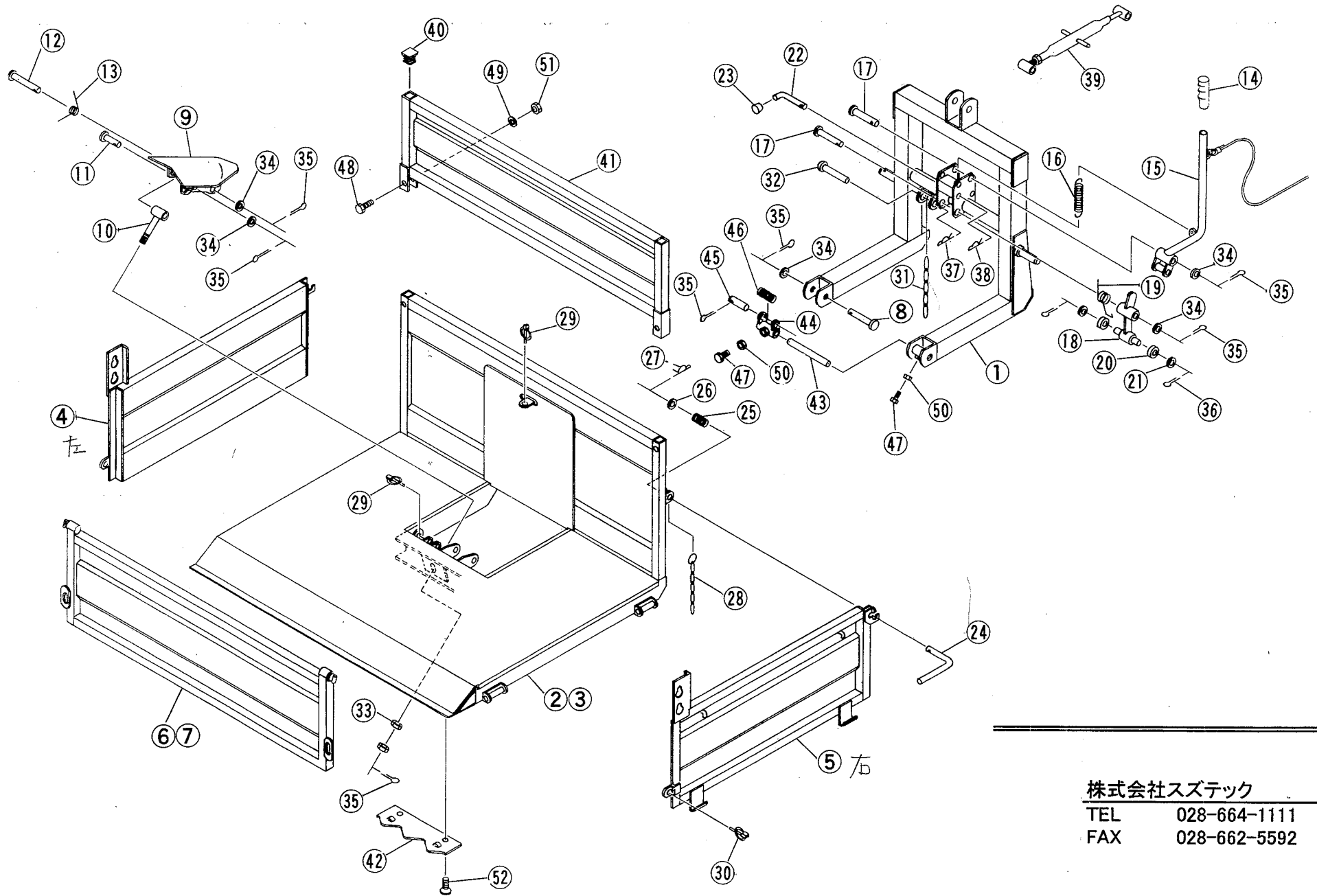


SC-303, SC-503 パーツリスト



様

株式会社スズテック

TEL 028-664-1111

FAX 028-662-5592

SC-303・503

図番号	品番	名称	個数				摘要	図番号	品番	名称	個数				摘要
			SC-303		SC-503						SC-303		SC-503		
			Sタイプ	Dタイプ	Sタイプ	Dタイプ					Sタイプ	Dタイプ	Sタイプ	Dタイプ	
1	53202-21010	フレーム	1	1	1	1		27	53201-4034-5	Rピン	2	2	2	2	φ12
2	53202-21020	バケット	1	1				28	53201-41145	ドアチェーン	2	2	2	2	
3	53202-21030	バケット			1	1		29	12300-49413	セットピン(大)	1	1	1	1	
4	53201-31126L	側板(左)	A 1	A 1	B 1	B 1		30	13205-45142	セットピン(小)	2	2	2	2	
5	53201-31126R	側板(右)	A 1	A 1	B 1	B 1		31	53201-41140	ダンブ調整チェーン	A 1	A 1	A 1	A 1	
6	53201-31125	後板	1	1				32	01506-01050	丸頭ピン	2	2	2	2	φ10×50
7	53201-31127	後板			1	1		33	01220-01610	六角ナット	2	2	2	2	M16 3種
8	53201-41141	ダンブ支点ピン	A 2	A 1	B 2	B 1	φ16×120	34	01421-01626	ヒラザガネ	6	5	6	5	M16
9	53202-31030	スキ	1	1	1	1		35	01500-00430	割ピン	7	7	7	7	φ4×30
10	53202-41010	リンクロッド	1	1	1	1		36	01500-00328	割ピン	2	2	2	2	φ3×28
11	53202-41050	ピン	1	1	1	1	φ16×62	37	01501-01023	Rピン	2	2	2	2	φ10
12	53201-41119	ピン	F 1	F 1	F 1	F 1	φ16×127	38	01501-00818	Rピン	1	1	1	1	φ8
13	53201-41136	ネジリバネ	1	1	1	1		39	13200-30100	トップリンクAssy	1	1	1	1	
14	53201-41116	ニギリ	1	1	1	1		40	53201-41126	角パイプ打込キャップ	2	2	2	2	
15	53201-31123	ハンドル	1	1	1	1		41	53202-31020	延長前板		A 1		B 1	
16	20214-42413	テンションスプリング	1	1	1	1		42	53202-31010	削土刃		4		5	
17	53201-41119	ピン	E 2	E 2	E 2	E 2		43	53202-41040	支点ピン		A 1		B 1	A...ℓ: 175 B...ℓ: 200
18	53201-41134	ロックバー	1	1	1	1		44	53202-41020	ロック金具		1		1	
19	53201-41137	ネジリバネB	1	1	1	1		45	53202-41030	ロックピン		1		1	
20	53201-41143	コロ(A)	2	2	2	2		46	00931-40009	スプリング		1		1	
21	53201-41144	ヒラザガネ	2	2	2	2		47	01000-11025	六角ボルト		2		2	M10×25 7T
22	53201-41142	ロックピン	1	1	1	1		48	01000-01050	六角ボルト		2		2	M10×50
23	13200-40119	ニギリ	1	1	1	1		49	01400-01025	バネザガネ		2		2	M10
24	53202-41120 53201-4034-1	ハンドル	2	2	2	2		50	01220-01006	六角ナット		2		2	M10 3種
25	00431-40023 53201-4034-3	圧縮バネ	2	2	2	2		51	01200-01008	六角ナット		2		2	M10
26	01421-01223 53201-4034-4	ヒラザガネ	2	2	2	2	φ12	52	01111-01020	十字穴付サラ小ネジ		8		10	M10×20