

SC-305.505

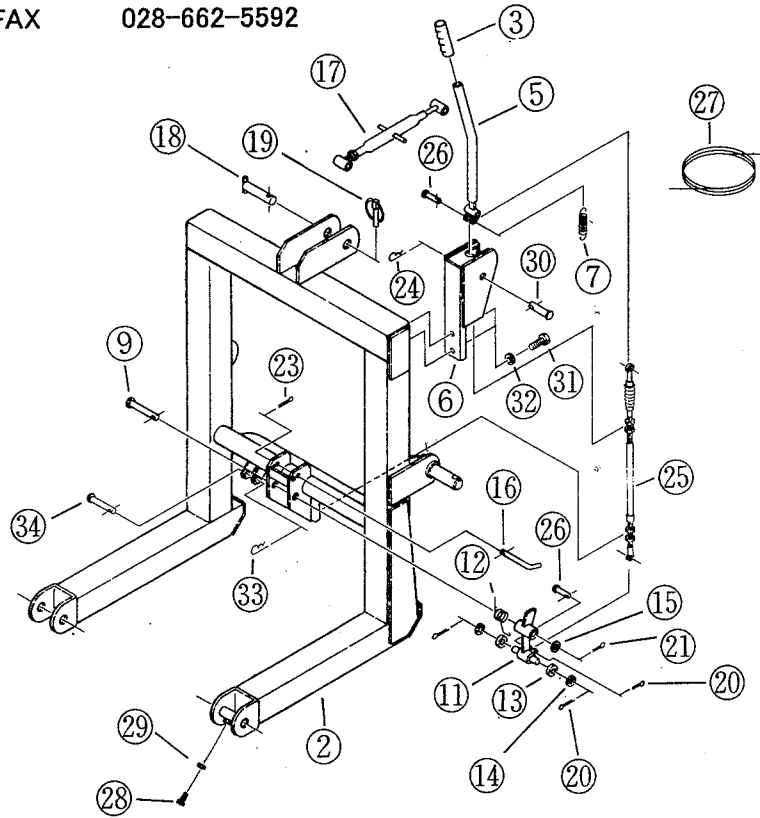
様

パーツリスト

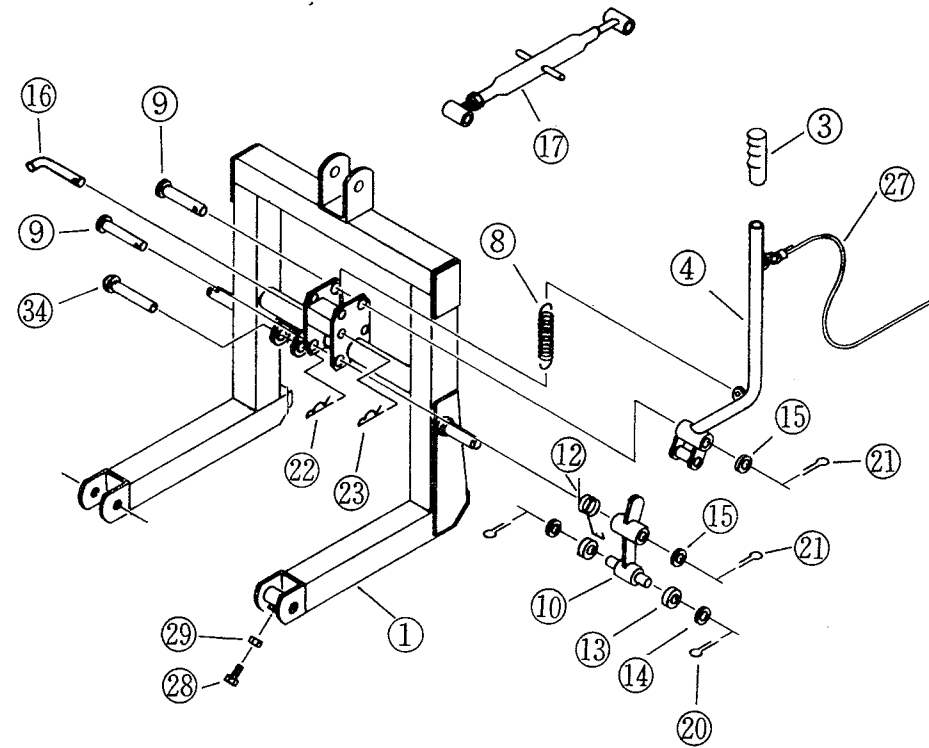
株式会社スズテック

TEL 028-664-1111

FAX 028-662-5592



SC-305DA-505DA



SC-305S-505S

SC-305.505

図 番号	コード	名 称	個 数				摘 要	図 番号	コード	名 称	個 数				摘 要
			SC-305		SC-505						SC-305		SC-505		
			Sタイプ	DAタイプ	Sタイプ	DAタイプ					Sタイプ	DAタイプ	Sタイプ	DAタイプ	
1	53202-21010	フレーム	1		1			27	53301-41380	ロープ	1	1	1	1	
2	53202-21100	フレーム		1		1		28	01000-11025	六角ボルト	1	1	1	1	M10×25 7 T
3	53201-41116	ニギリ	1	1	1	1		29	01220-01006	六角ナット	1	1	1	1	M10 3種
4	53201-31123	ハンドル	1		1			30	01506- 01260	丸頭ピン		1		1	φ12×60
5	53201-31140	ハンドル		1		1		31	01000-00616	六角ボルト		2		2	M6×16
6	53202-31160	ハンドル金具		1		1		32	01400-00615	バネザガネ		2		2	M6
7	00930-40022	引張バネ		1		1		33	01501-01023	Rピン	1	1	1	1	φ10
8	20214-42413	テンションスプリング	1		1			34	01506- 01050	丸頭ピン	1	1	1	1	φ10×50
9	53201-41119	ピン	E 2	E 1	E 2	E 1									
10	53201-41134	ロックバー	1		1										
11	53202-41140	ロックバー		1		1									
12	53201-41137	ネジリバネB	1	1	1	1									
13	53201-41143	コロ	A 2	A 2	A 2	A 2									
14	53201-41144	ヒラザガネ	2	2	2	2									
15	01421-01626	ヒラザガネ	2	1	2	1	M16								
16	53201-41142	ロックピン	1	1	1	1									
17	13200-30100	トップリンク Ass'y	1	1	1	1									
18	53301-41070	ピン		1		1									
19	12300-49413	セットピン(大)		1		1									
20	01500-03025	割ピン	2	6	2	6	φ3×25								
21	01500-04030	割ピン	2	1	2	1	φ4×30								
22	01501-01023	Rピン	1		1		φ10								
23	01501-00818	Rピン	1	1	1	1	φ8								
24	01501- 01223	Rピン		1		1	φ12								
25	53202-31150	ワイヤー Ass'y		B 1		B 1									
26	01506- 00630	丸頭ピン		2		2	φ6×30								

101

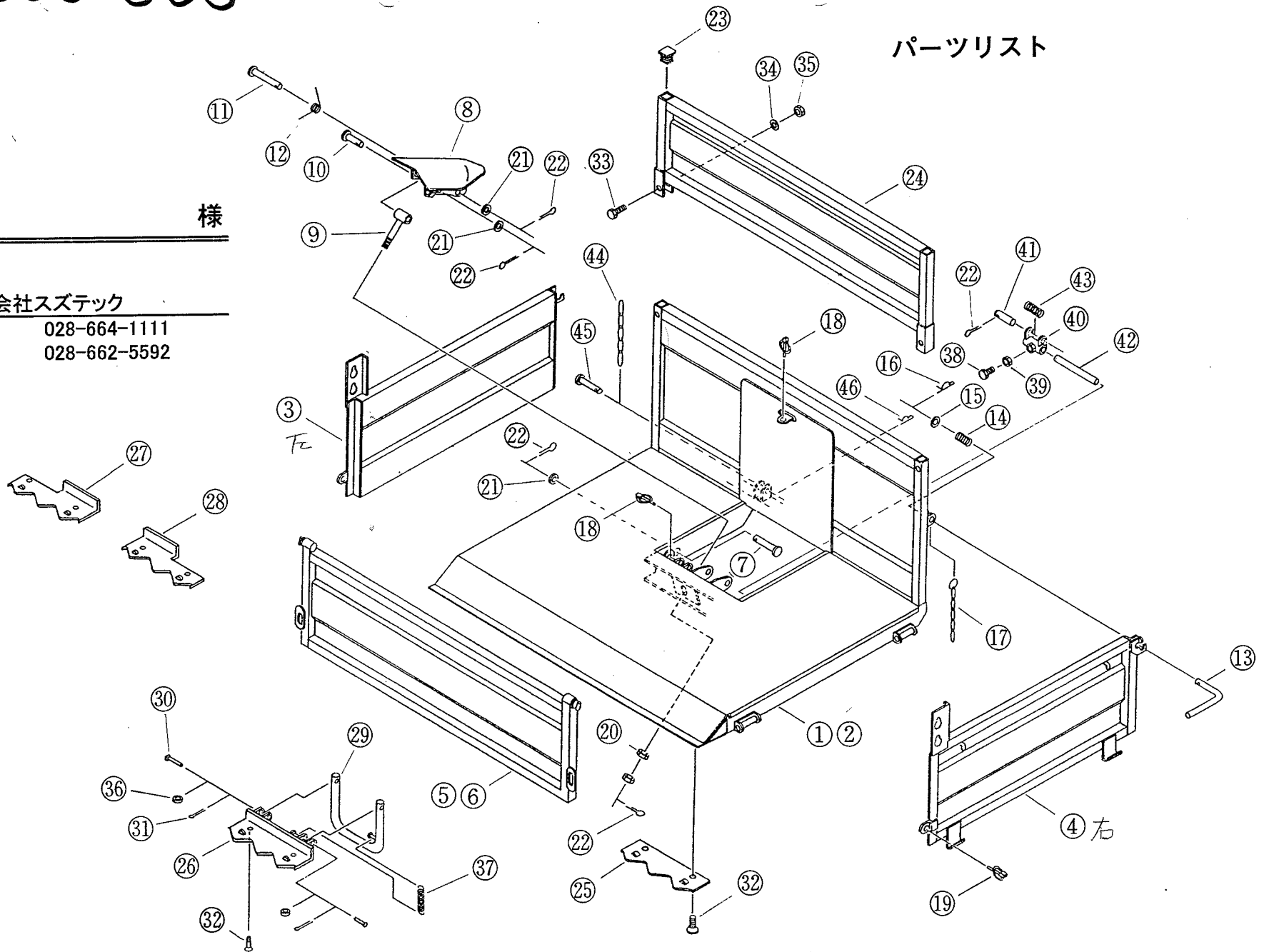
SC-305.505

SC-305.505

パーツリスト

様

株式会社スズテック
TEL 028-664-1111
FAX 028-662-5592



SC-305.505

図 番 号	コ ー ド	名 称	個 数				摘 要	図 番 号	コ ー ド	名 称	個 数				摘 要
			S C-305		S C-505						S C-305		S C-505		
			Sタイプ	DAタイプ	Sタイプ	DAタイプ					Sタイプ	DAタイプ	Sタイプ	DAタイプ	
1	53202-21020	バケツ	1	1			27	53202-31090	削土刃特殊(左)		1				
2	53202-21030	バケツ			1	1	28	53202-31100	削土刃特殊(右)		1				
3	53201-31126L	側板(左)	A 1	A 1	B 1	B 1	29	53202-41080	パイプスタンド		1		1		
4	53201-31126R	側板(右)	A 1	A 1	B 1	B 1	30	01506- 61255	丸頭ピン		2		2	φ12×55	
5	53201-31125	後板	1	1			31	01500-03025	割ピン	2	2	2	2	φ3×25	
6	53201-31127	後板			1	1	32	01111-01020	十字穴付サラ小ネジ		10		8	M10×20	
7	53201-41141	ダンプ支点ピン	A 2	A 1	B 2	B 1	φ16×120	33	01000-01050	六角ボルト		2		2	M10×50
8	53202-31030	スキ	1	1	1	1		34	01400-01025	バネザガネ		2		2	M10
9	53202-41010	リンクロッド	1	1	1	1		35	01200-01008	六角ナット		2		2	M10
10	53202-41050	ピン	1	1	1	1	φ16×62	36	01421-01223	ヒラザガネ		2		2	M12
11	53201-41119	ピン	F 1	F 1	F 1	F 1	φ16×127	37	00930-40011	引張バネ		1		1	
12	53201-41136	ネジリバネ	1	1	1	1		38	01000-11025	六角ボルト		1		1	M10×25 7 T
13	53202-41120 53201-4034-1	ハンドル	2	2	2	2		39	01220-01006	六角ナット		1		1	M10 3種
14	00931-40028 53201-4034-3	圧縮バネ	2	2	2	2		40	53202-41020	ロック金具	2	1		1	
15	01421-01223 53201-4034-4	ヒラザガネ	2	2	2	2	φ12	41	53202-41030	ロックピン		1		1	
16	01501-01226 53201-4034-5	Rピン	2	2	2	2	φ12	42	53202-41040	支点ピン		A 1		B 1	
17	53201-41145	ドアチェーン	2	2	2	2		43	00931-40009	スプリング		1		1	
18	12300-49413	セットピン(大)	1	1	1	1		44	53201-41140	ダンプ調整チェーン	1	1	1	1	
19	12305-45142	セットピン(小)	2	2	2	2		45	01506- 61050	丸頭ピン	1	1	1	1	φ10×50
20	01220-01610	六角ナット	2	2	2	2	M16 3種	46	01501-01023	Rピン	1	1	1	1	φ10
21	01421-01626	ヒラザガネ	4	3	4	3	M16								
22	01500-04030	割ピン	5	5	5	5	φ4×30								
23	53201-41126	角パイプ打込キャップ	2	2	2	2									
24	53202-31010	延長前板			1		1								
25	53202-31010	削土刃			2		4								
26	53202-31070	削土刃特殊					1								