

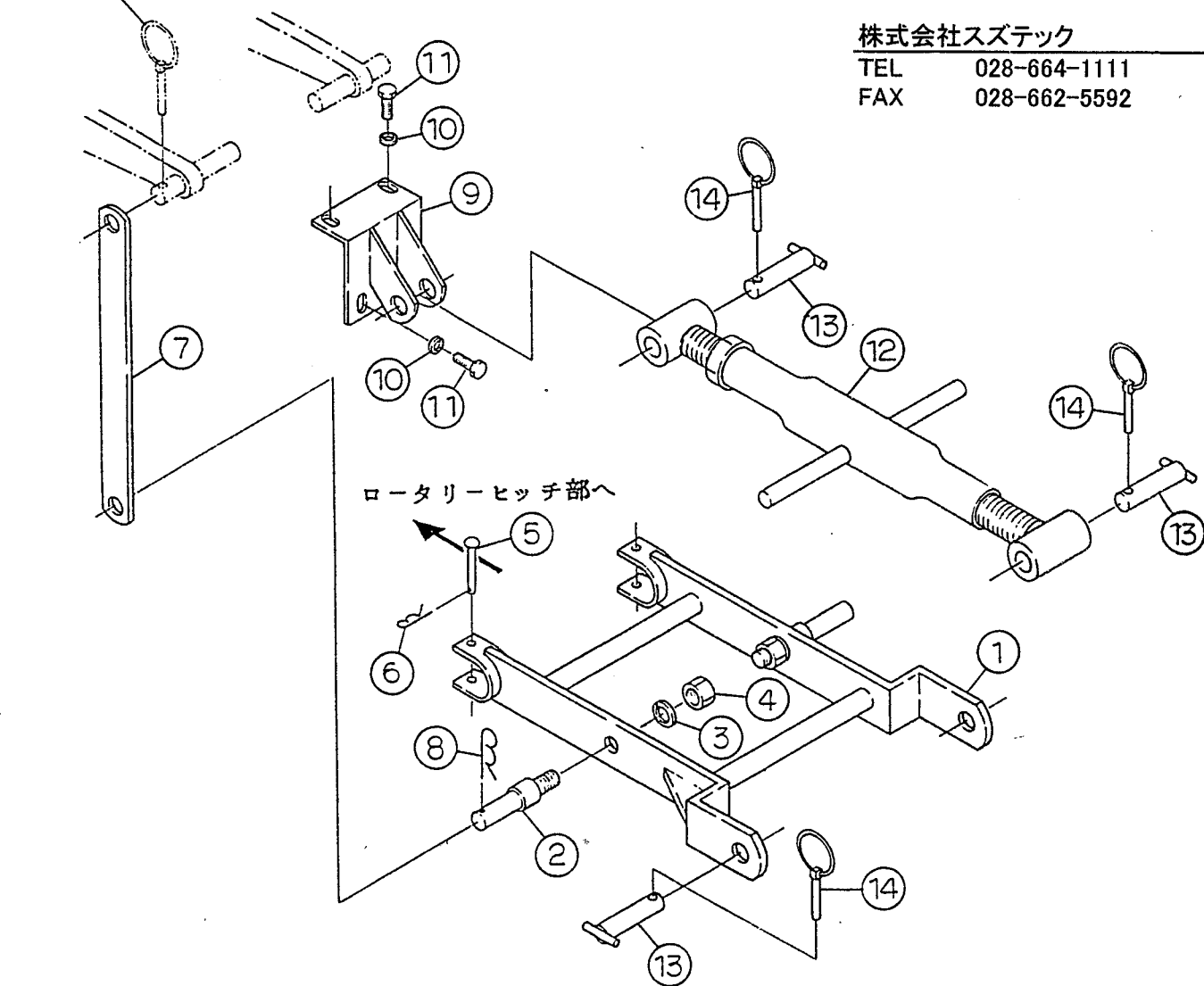
TU 1 4 5 , TU 1 5 5
 TU 1 6 5 , TU 1 7 5
 TU 1 4 0 , TU 1 5 0
 TU 1 6 0 , TU 1 7 0
 TU 1 4 7 , TU 1 5 7
 TU 1 6 7 , TU 1 7 7

2 P 組立要領図

★下図を参照の上組付下さい。

様

本機部品



株式会社スズテック

TEL 028-664-1111

FAX 028-662-5592

NO	部品コード	名称	個数	備考
1	5 3 2 0 1 - 3 9 0 0 9	2 P ヒッチ 井セキ 2	1	
2	5 3 2 0 1 - 4 9 0 0 1	リフトアームピン	2	
3	0 1 4 0 0 - 0 1 6 4 0	バネザガネ	2	M 1 6
4	0 1 2 0 0 - 0 1 6 1 3	ナット	2	M 1 6
5	0 1 5 0 6 - 1 1 0 6 5	丸頭ピン	2	Φ 1 0 × 6 5
6	0 1 5 0 1 - 0 1 0 2 3	Rピン	2	Φ 1 0 用
7	5 3 2 0 1 - 4 9 0 0 9	リフトロット	C 2	
8	0 1 5 0 1 - 0 1 6 2 9	Rピン	2	
9	5 3 2 0 1 - 3 9 0 1 0	トップリンクブラケット	1	
10	0 1 4 0 0 - 0 1 2 3 0	バネザガネ	4	M 1 2
11	0 1 0 0 0 - 0 1 2 2 5	六角ボルト	4	M 1 2 × 2 5
12	1 3 2 0 0 - 3 0 1 0 0	トップリンク	1	キャリア添付品
13	5 3 3 0 1 - 4 1 0 7 0	ピン	4	Φ 1 9 × 8 6
14	1 2 3 0 0 - 4 9 4 1 3	セットピン	4	