

2 P 組立要領図

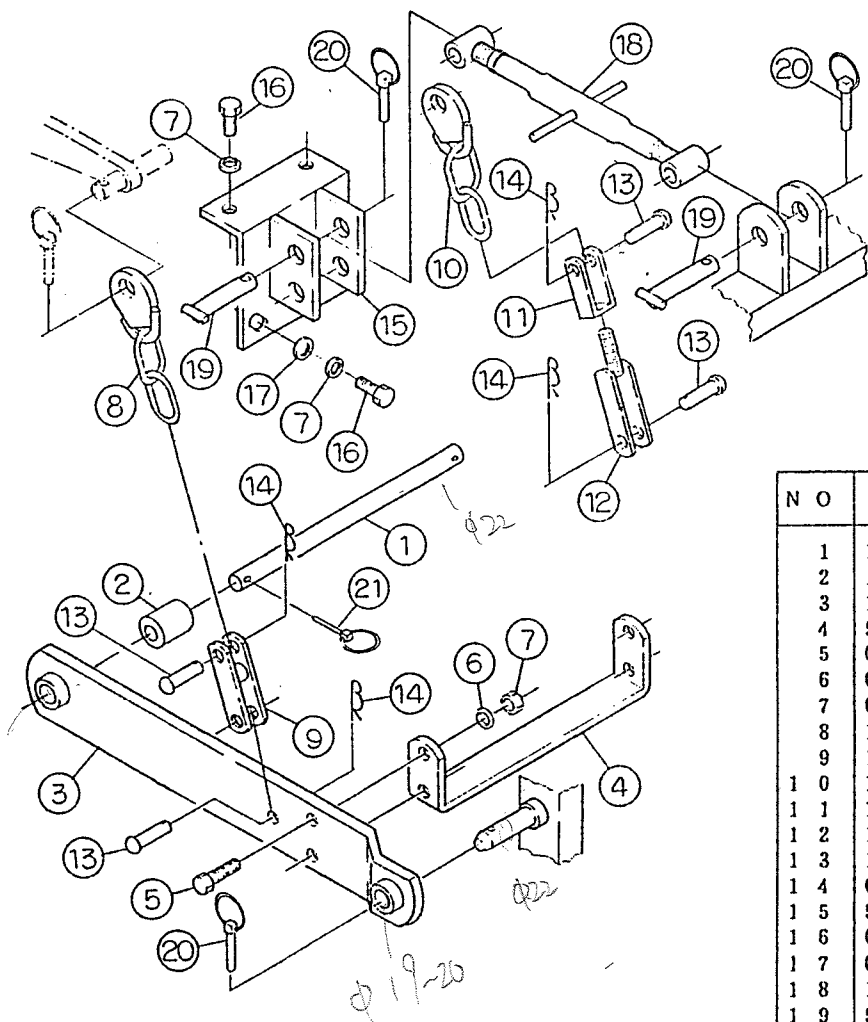
TX 1 3 0 0 , TX 1 5 0 0 ,
 TX 1 2 1 0 , TX 1 4 1 0 , TX 1 5 1 0
 TU 1 4 0 0 , TU 1 5 0 0 , TU 1 6 0 0

株式会社スズテック

TEL 028-664-1111

FAX 028-662-5592

- 1, ①⑤ トップリンクブラケットをトラクタに取付けて下さい。
- 2, ① セットバーをロータリヒッチ下の穴に差し込み ② カラーを入れます。
- 3, トラクタを静かにバックさせ ③ 2Pアームの取付ピッチに合わせてトラクタ, キャリアのピンを同時に合せ取付けて下さい。
- 4, ④ ステアをボルトで締付けて下さい。
- 5, ⑧⑩ トップリンク, ⑧⑩ リフトチェン, ⑨ チェン金具 ⑪⑫ 調整金具 A, B を取付ます。
- 6, 左右の高さは、⑪⑫ 調整金具 A, B を使用して調整して下さい。
- 7, ⑧⑩ リフトチェンは、一番下を使用して取付けて下さい。最上昇位置が低い場合は、たぐり上げるようにして1リンクづつ取付位置を上げて下さい。



NO	部品コード	名称	個数	備考
1	1 3 2 0 8 - 4 9 1 1 0	セットバー	B 1	
2	1 3 2 0 8 - 4 9 1 2 0	カラー	B 2	
3	1 3 2 0 8 - 3 9 0 2 0	2Pアーム	2	
4	5 3 2 0 1 - 4 9 0 1 7	ステアボルト	B 1	
5	0 1 0 0 0 - 1 1 2 5 0	六角ボルト	4	M 1 2 × 5 0 7 T
6	0 1 4 0 0 - 0 1 2 3 0	パネザガット	8	M 1 2
7	0 1 2 0 0 - 0 1 2 1 0	六角ボルト	4	M 1 2
8	1 3 2 0 8 - 3 9 0 7 0	リフトチェン	A 1	
9	1 3 2 0 8 - 4 9 1 0 0	チェン金具	1	
10	1 3 2 0 8 - 3 9 0 7 0	リフトチェン	B 1	
11	1 3 2 0 8 - 4 9 0 8 0	調整金具A	1	
12	1 3 2 0 8 - 4 9 0 9 0	調整金具B	1	
13	1 3 2 0 8 - 4 9 0 7 0	丸頭ピン	4	Φ 1 2 × 4 5
14	0 1 5 0 1 - 0 1 2 2 3	Rピン	4	Φ 1 2
15	5 3 2 0 1 - 3 9 0 1 8	トップリンクブラケット	1	
16	0 1 0 0 0 - 0 1 2 2 5	六角ボルト	4	M 1 2 × 2 5
17	0 1 4 2 0 - 0 1 2 2 3	ヒラザガット	2	M 1 2
18	1 3 2 0 0 - 3 0 1 0 0	トップリンク	1	キャリア添付品
19	5 3 3 0 1 - 4 1 0 7 0	ピン	2	Φ 1 9 × 8 6
20	1 2 3 0 0 - 4 9 4 1 3	セットピン	4	
21	1 3 2 0 5 - 4 5 1 4 2	セットピン	2	