

イセキ (TX)145 2P組立要領図

イセキ (TX)155

TF3 TF5

TM15 TM17

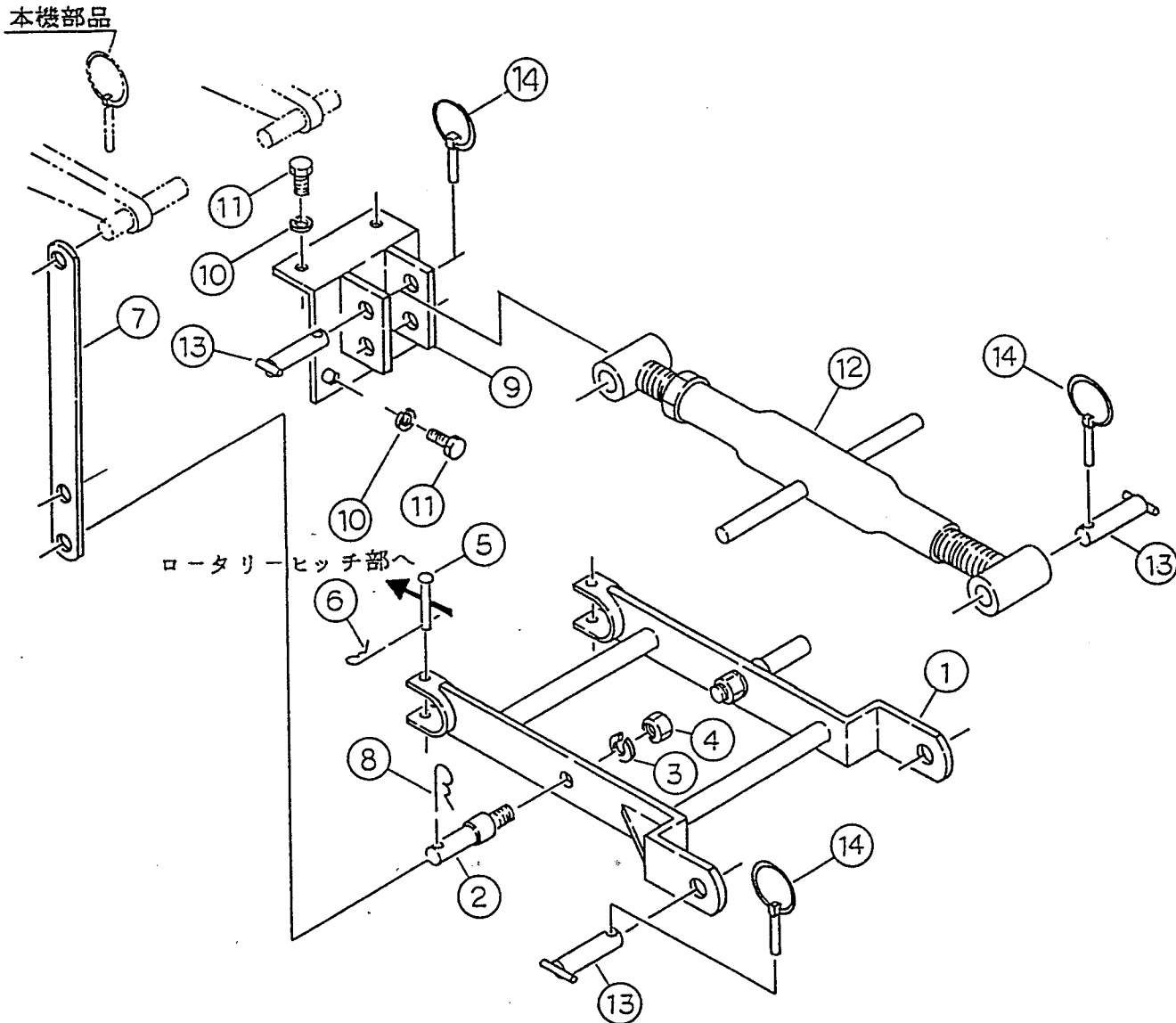
様

株式会社スズテック

TEL 028-664-1111

FAX 028-662-5592

★下図を参照の上組付下さい。



NO	部品コード	名 称	個数	備 考
1	53201-39009	2Pヒッチ	1	
2	53201-49001	リフトアームピン	2	
3	01400-01640	バネザガネ	2	M16
4	01200-01613	ナット	2	M16
5	01506-11065	丸頭ピン	2	φ10×6.5
6	01501-01023	Rピン	2	φ10用
7	53201-39036	リフトロッド	2	
8	01501-01629	Rピン	2	
9	53201-39018	トップリンクブラケット	1	
10	01400-01230	バネザガネ	4	M12
11	01000-01225	六角ボルト	4	M12×2.5
12	13200-30100	トップリンク	1	キャリア添付品
13	53301-41070	ピン	4	φ19×8.6
14	12300-49413	セットピン	4	