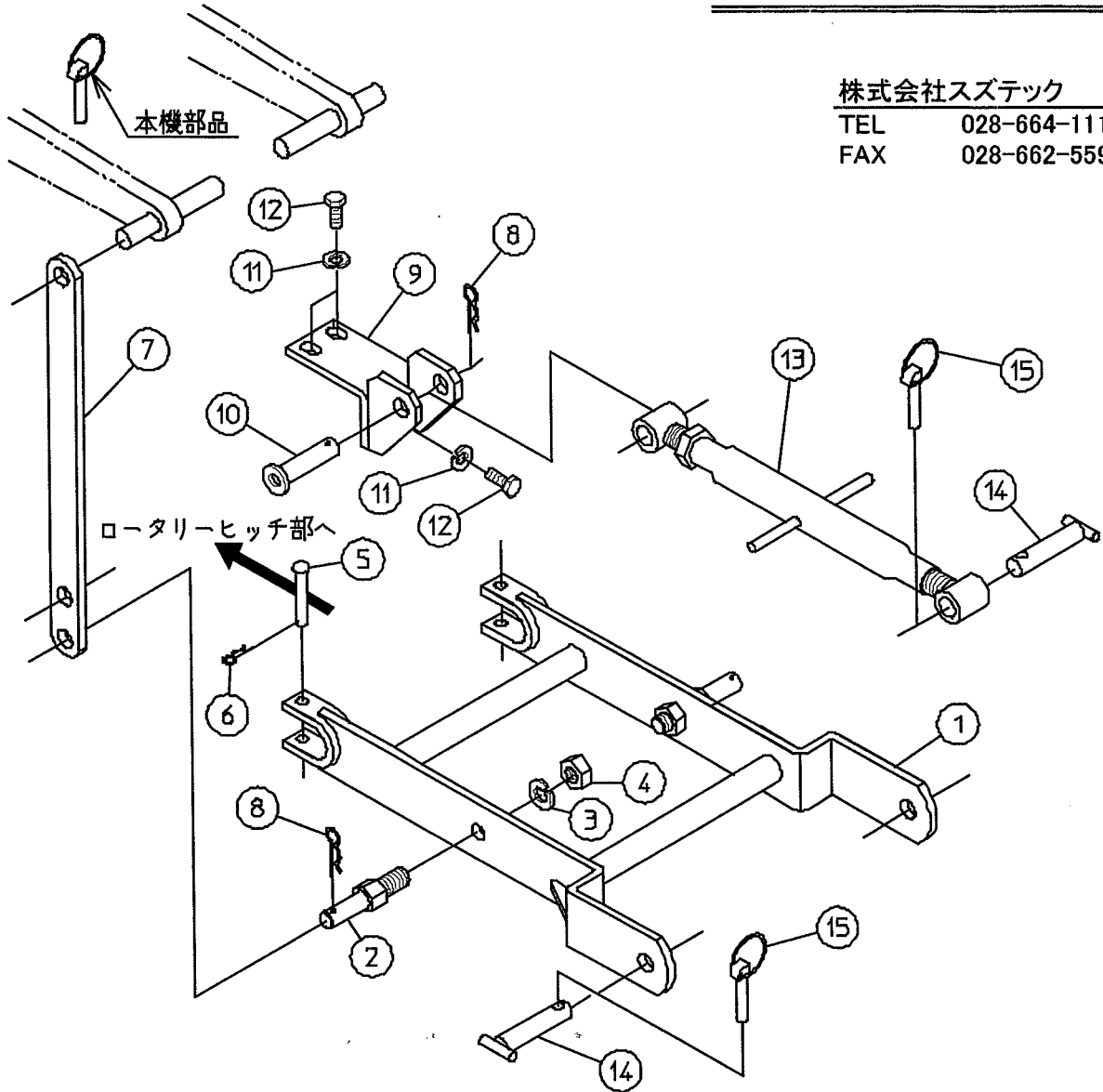


2P 組立要領図 (CI-6)

適応型式 イセキ TM150 TM170

☆下図を参照の上組付けしてください。

様



株式会社スズテック

TEL 028-664-1111

FAX 028-662-5592

No	部品コード	名称	個数	備考
1	53201-39009	2P ヒッチ	1	
2	53201-49001	リフトアームピン	2	
3	01400-01640	バネ座金	2	M16
4	01200-01613	六角ナット	2	M16
5	01506-11065	丸頭ピン	2	φ10×65
6	01501-01023	R ピン	2	φ10 用
7	53201-39036	リフトロッド	2	
8	01501-01629	R ピン	3	
9	53201-39041	トップリンクブラケット	1	
10	53201-49024	ピン	1	φ19×73.5
11	01400-01230	バネ座金	3	M12
12	01000-01225	六角ボルト	3	M12×25
13	13200-30100	トップリンク	1	キャリア添付品
14	53301-41070	ピン	3	φ19×86
15	12300-49413	セットピン	3	