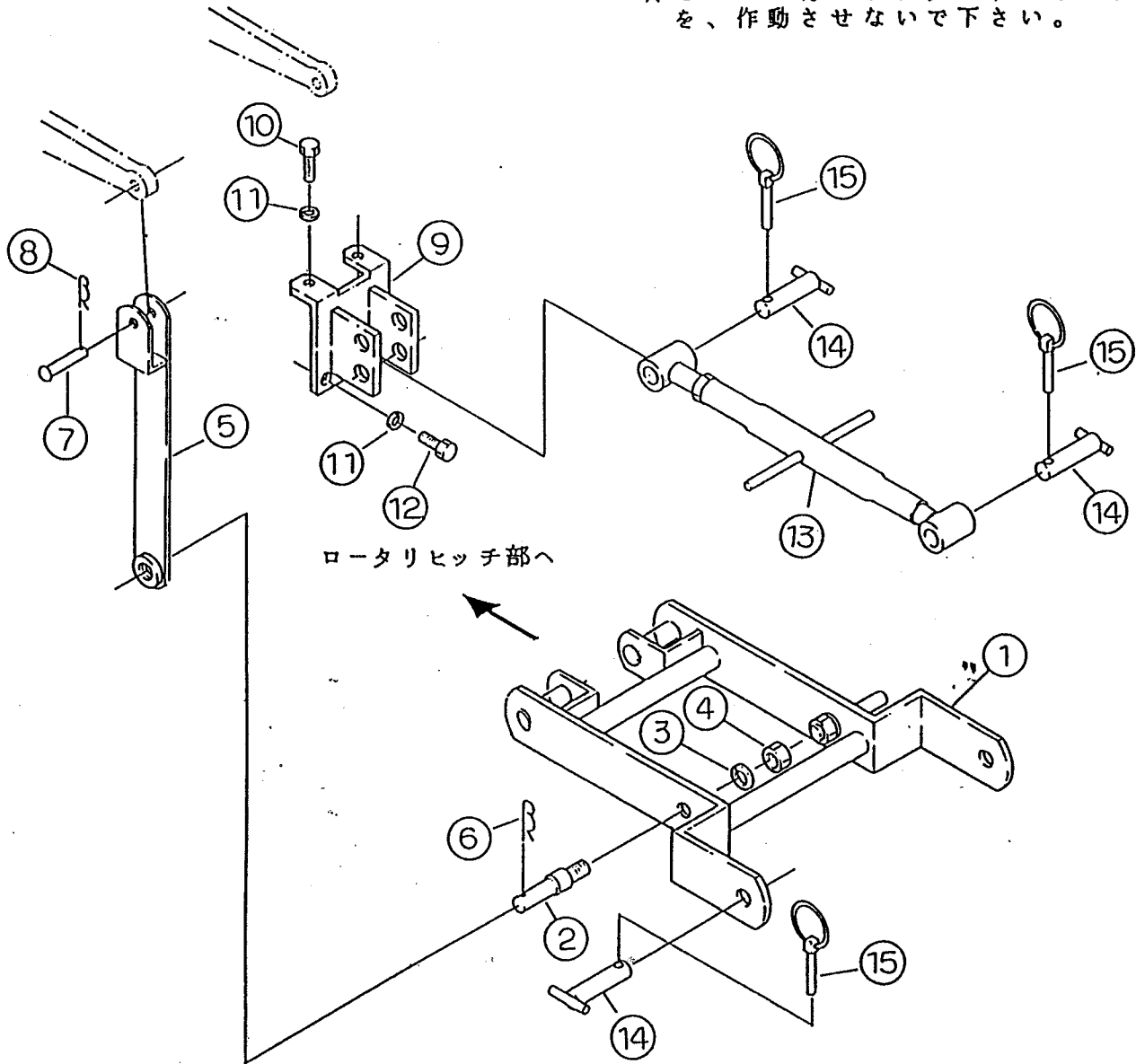


株式会社スズテック

TEL 028-664-1111

FAX 028-662-5592

☆ 下図を参照の上組付けて下さい。
 ☆ トラックのリフトロッドをキャリア
 部品に交換してください。
 ☆ モンロー付トラックは、シリンダー
 を、作動させないで下さい。



No	部品コード	名称	個数	備考
1	53201-39035	2Pヒッチクボタ	1	
2	53201-49001	リフトアームピン	2	
3	01400-01640	バネザガネ	2	M16
4	01200-01613	六角ナット	2	M16
5	53201-39013	リフトロッド	2	
6	01501-01629	Rピン	2	φ16
7	01506-11245	丸頭ピン	2	φ12×45
8	01501-01223	Rピン	2	φ12
9	53201-39012	トップリンクブラケット	1	
10	01000-01235	六角ボルト	2	M12×35
11	01400-01230	バネザガネ	4	M12
12	01000-01230	六角ボルト	2	M12×30
13	13200-30100	トップリンク	1	キャリア添付品
14	53301-41070	ピン	4	φ19×86
15	12300-49413	セットピン	4	