

2 P 取付要領書

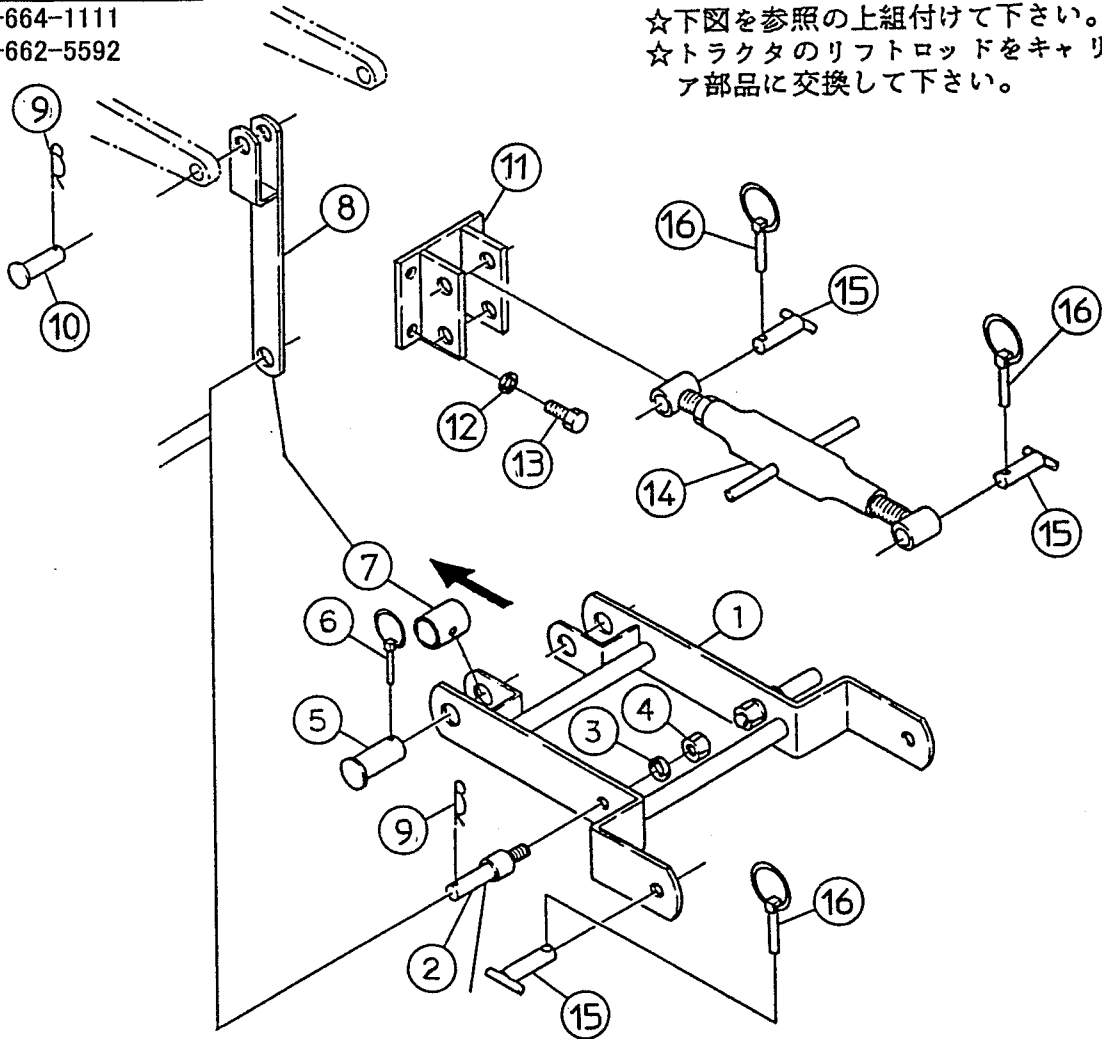
様 MT 1 3 5 , MT 1 5 5

株式会社スズテック

TEL 028-664-1111

FAX 028-662-5592

☆下図を参照の上組付けて下さい。
☆トラクタのリフトロッドをキャリア部品に交換して下さい。



NO	部品コード	名 称	個数	備 考
1	5 3 2 0 1 - 3 9 0 2 7	2 P ヒッチ ④	1	
2	5 3 2 0 1 - 4 9 0 0 1	リフトアームピン	2	
3	0 1 4 0 0 - 0 1 6 4 0	バネザガネ	2	M 1 6
4	0 1 2 0 0 - 0 1 6 1 3	ナット	2	M 1 6
5	5 3 2 0 1 - 4 9 0 1 9	ピン	2	Φ 2 8 × 6 8
6	1 3 2 0 5 - 4 5 1 4 2	セットピン	2	
7	5 3 2 0 1 - 4 9 0 0 4	カラー	2	┌ MT 1 3 5
8	5 3 2 0 1 - 3 9 0 3 2	リフトロッド	2	└ MT 1 5 5 に使用
9	0 1 5 0 1 - 0 1 6 2 9	R ピン	4	
10	5 3 2 0 1 - 4 9 0 0 6	ピン	2	Φ 1 6 × 5 5
11	5 3 2 0 1 - 3 9 0 0 3	トップリンクブラケット	1	
12	0 1 4 0 0 - 0 1 2 3 0	バネザガネ	4	M 1 2
13	0 1 0 0 0 - 0 1 2 3 0	ボルト	4	M 1 2 × 3 0
14	1 3 2 0 0 - 3 0 1 0 0	トップリンク	1	キャリア添付品
15	5 3 3 0 1 - 4 1 0 7 0	ピン	4	Φ 1 9 × 8 6
16	1 2 3 0 0 - 4 9 4 1 3	セットピン	4	