

2 P 取付要領書

MT 1 3 5, MT 1 5 5

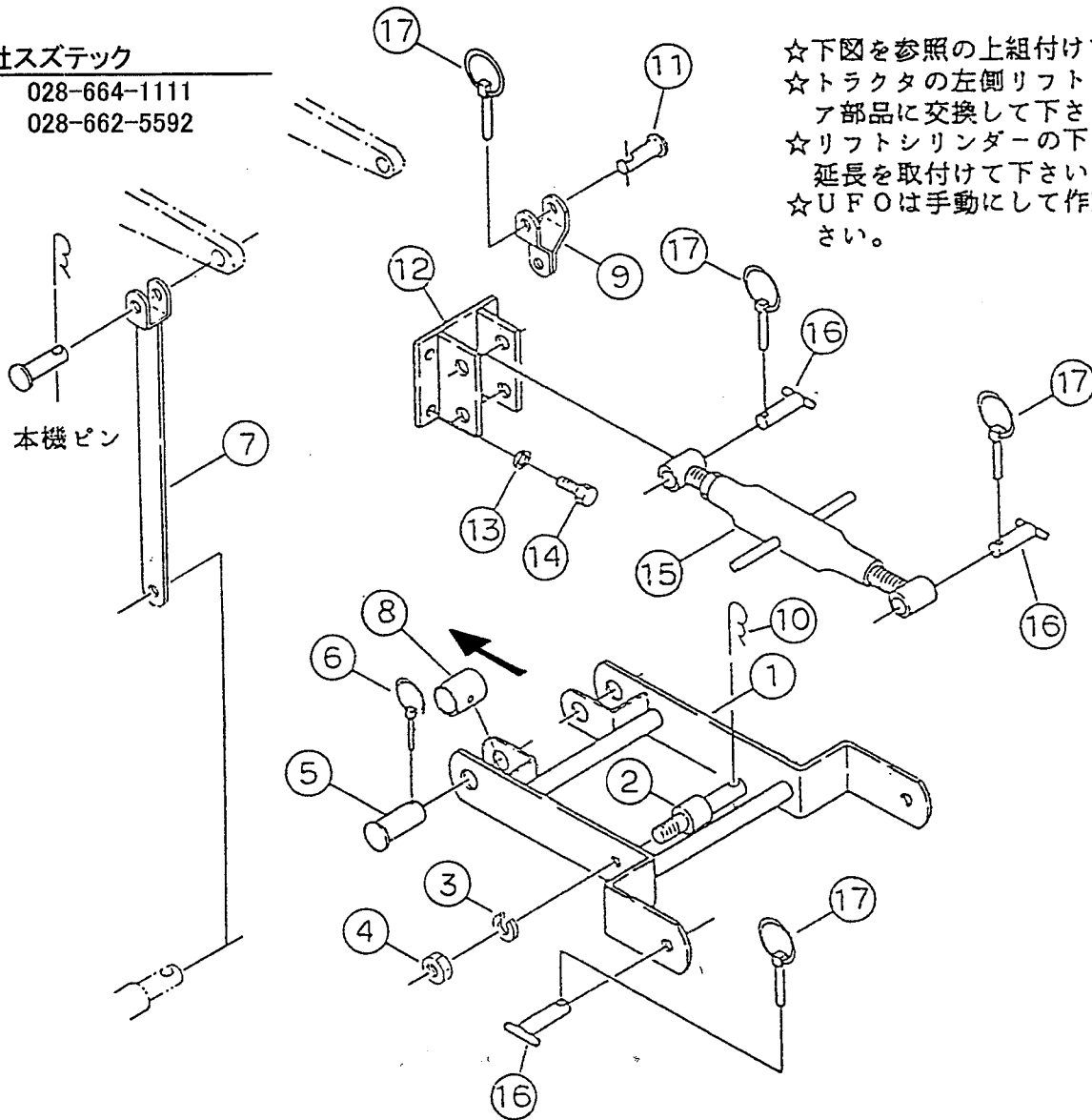
様

ジャストマチック付

株式会社スズテック

TEL 028-664-1111

FAX 028-662-5592



☆下図を参照の上組付けて下さい。  
 ☆トラクタの左側リフトロッドをキャリア部品に交換して下さい。  
 ☆リフトシリンダーの下にリフトロッド延長を取付けて下さい。  
 ☆UFOは手動にして作動させないで下さい。

NO	部品コード	名 称	個数	備 考
1	5 3 2 0 1 - 3 9 0 2 3	2 P ヒッチ ③	1	
2	5 3 2 0 1 - 4 9 0 1 6	リフトアームピン	2	
3	0 1 4 0 0 - 0 1 6 4 0	バネザガネ	2	M 1 6
4	0 1 2 0 0 - 0 1 6 1 3	ナット	2	M 1 6
5	5 3 2 0 1 - 4 9 0 1 9	ピン	2	φ 2 8 × 6 8
6	1 3 2 0 5 - 4 5 1 4 2	セットピン	2	
7	5 3 2 0 1 - 3 9 0 3 4	リフトアーム	1	
8	5 3 2 0 1 - 4 9 0 0 4	カラー	2	
9	5 3 2 0 1 - 4 9 0 0 2	リフトロッド延長	1	
10	0 1 5 0 1 - 0 1 6 2 9	R ピン	2	
11	5 3 2 0 1 - 4 9 0 1 3	連結ピン	1	φ 1 9 × 7 8
12	5 3 2 0 1 - 3 9 0 0 3	トップリンクブラケット	1	
13	0 1 4 0 0 - 0 1 2 3 0	バネザガネ	4	M 1 2
14	0 1 0 0 0 - 0 1 2 4 5	ボルト	4	M 1 2 × 4 5
15	1 3 2 0 0 - 3 0 1 0 0	トップリンク	1	キャリア添付品
16	5 3 3 0 1 - 4 1 0 7 0	ピン	4	φ 1 9 × 8 6
17	1 2 3 0 0 - 4 9 4 1 3	セットピン	5	