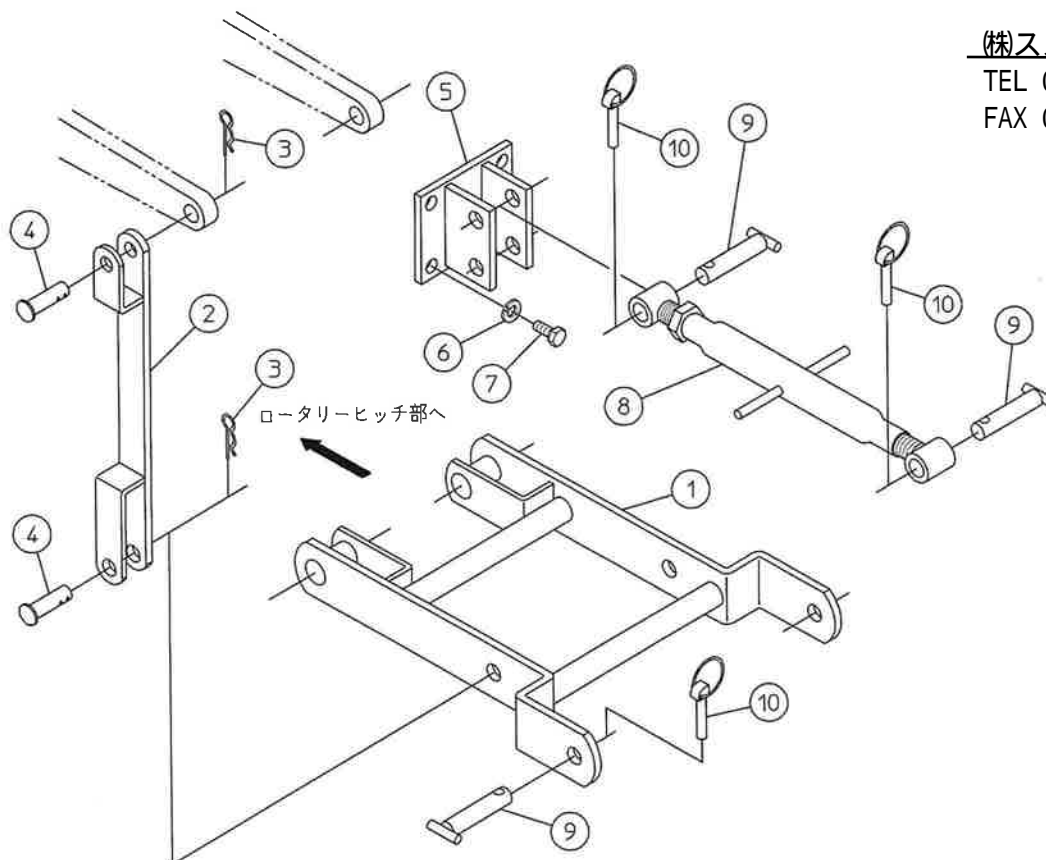


2P 組立要領図 (CM-4)

適応型式 三菱 GF130 GF150 GF170 <PAC 車(水平機構無し)に限る。>  
 (注意) JAC(水平機構付)車は取付不可です。JAC 車用の設定はありません。

☆下図を参考に組付けしてください。

☆トラクタのリフトロッドをキャリア部品に交換してください。



株スズテック

TEL 028-664-1111

FAX 028-662-5592

No	部品コード	名称	個数	備考
1	53201-39042	2P ヒッチ	1	
2	53201-39043	リフトロッド	2	
3	01501-01629	R ピン	4	
4	53201-49006	ピン	4	φ 16×55
5	53201-39044	トップリンクブラケット	1	
6	01400-01230	バネ座金	4	M12
7	01000-01240	六角ボルト	4	M12×40
8	13200-30100	トップリンク	1	キャリア添付品
9	53301-41070	ピン	4	φ 19×86
10	12300-49413	セットピン	4	