

CS-1

P 15, SP 1500, SP 1540, 2P組付要領図
 P 17, SP 1700, SP 1740

☆尾輪タイプの場合

様

☆右図を参照の上組付して下さい。

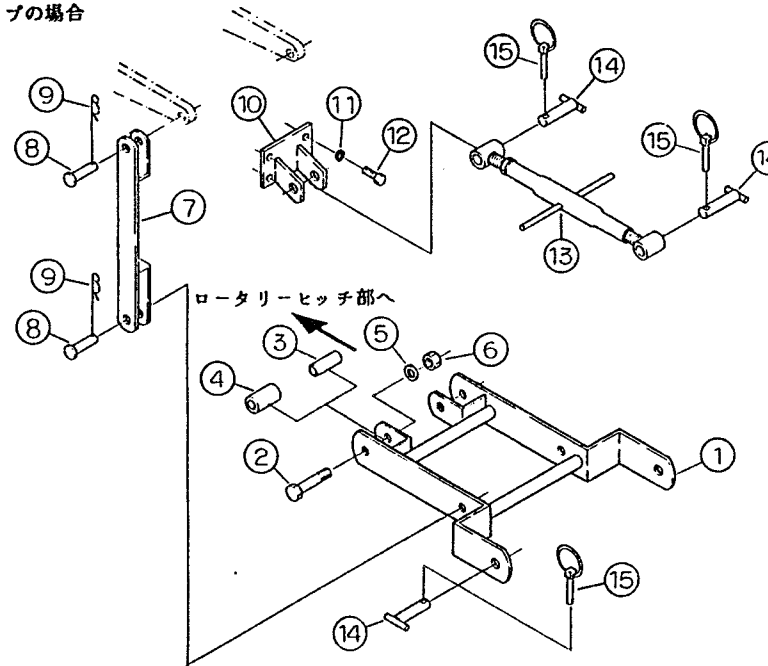
☆トラクタのリフトロッドをキャリア部品に交換して下さい。

☆ICDL付トラクタの場合、**①⑧**リフトロッド延長を使用し、右リフトロッドを**①⑦**リフトロッドと同じ長さ（キャリア水平）にした状態からシリンダを作動させないで下さい。

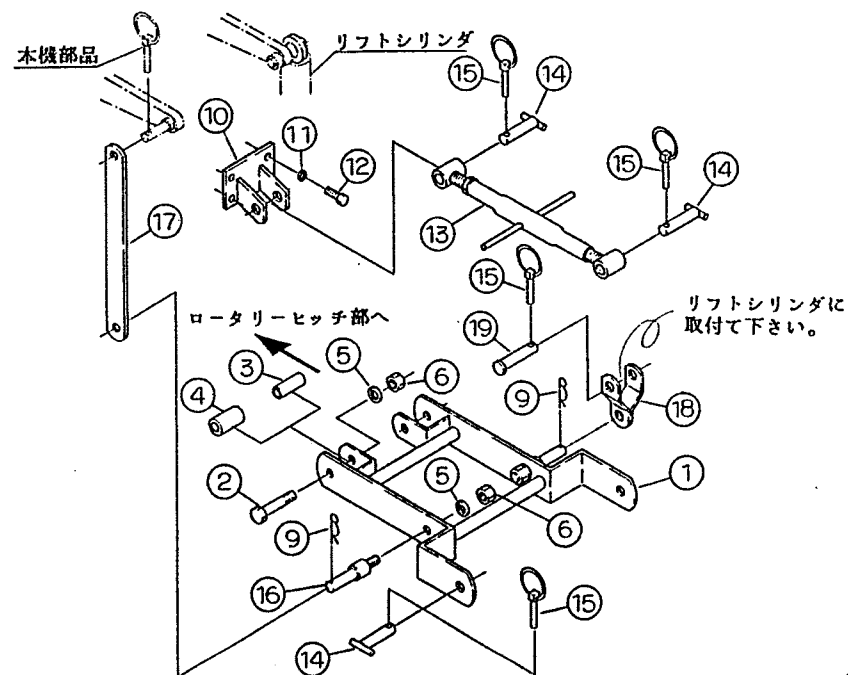
株式会社スズテック

TEL 028-664-1111

FAX 028-662-5592



☆ICDLタイプの場合



NO	部品コード	名称	個数	備考
1	53201-39006	2Pヒッチシパウラ	1	
2	01000-01680	ボルト	2	M16×80
3	53201-49007	カラー (A)	2	SPに使用
4	53201-49008	カラー (B)	2	Pに使用
5	01400-01640	バネザガネ	4	
6	01200-01613	ナット	4	
7	53201-39005	リフトロッド	B2	尾輪タイプ
8	53201-49006	ピン	4	
9	01501-01629	Rピン	4	
10	53201-39007	トップリンクブラケット	1	
11	01400-01025	バネザガネ	4	M10
12	01000-01025	ボルト	4	M10×25
13	13200-30100	トップリンク	1	キャリア添付品
14	53301-41070	ピン	4	Φ19×86
15	12300-49413	セットピン	5	
16	53201-49001	リフトアームピン	2	ICDLタイプ
17	53201-49009	リフトロッド	B1	
18	53201-49002	リフトロッド延長	1	
19	53201-49013	連結ピン	1	