

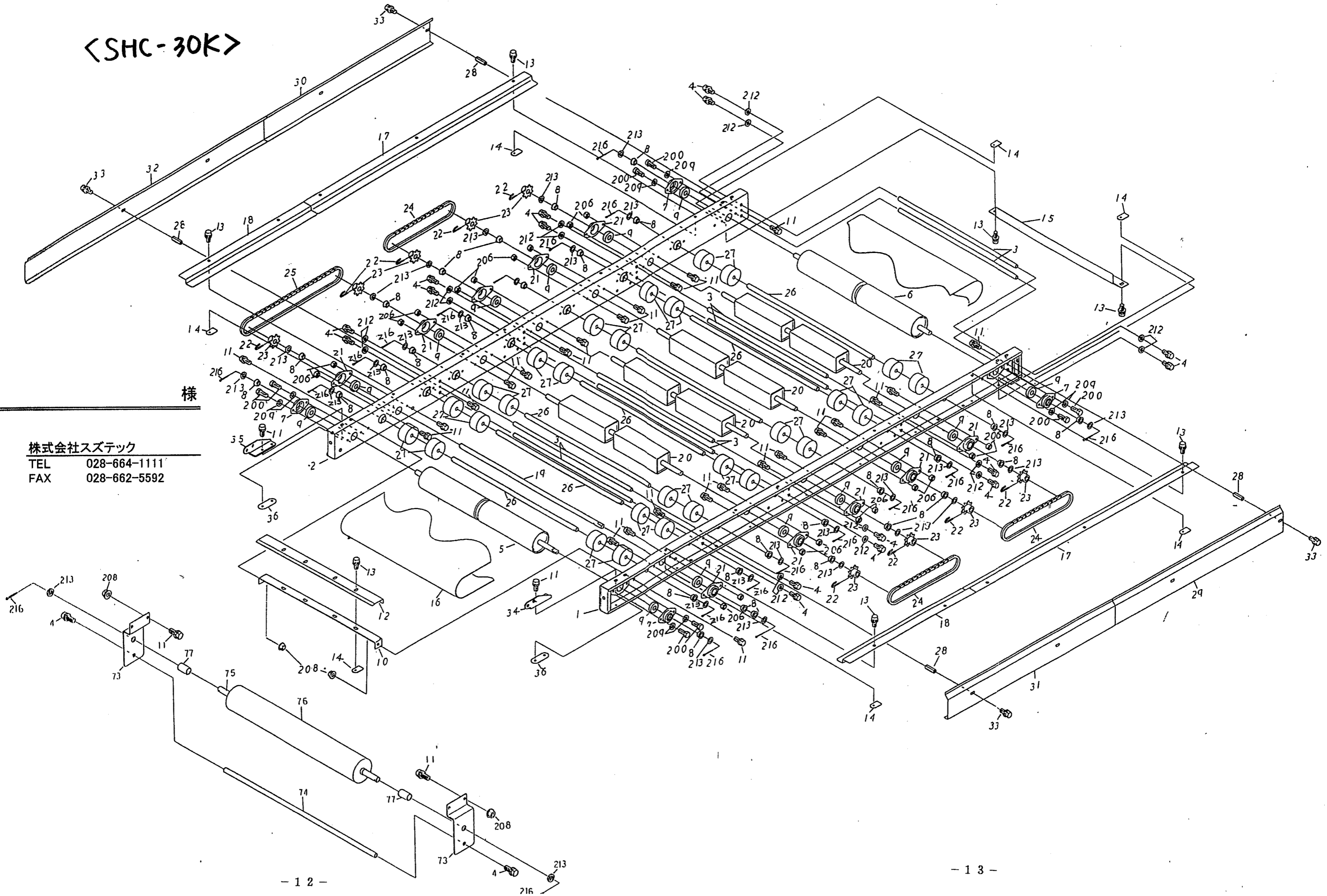
<SHC-30K>

様

株式会社スズテック

TEL 028-664-1111

FAX 028-662-5592



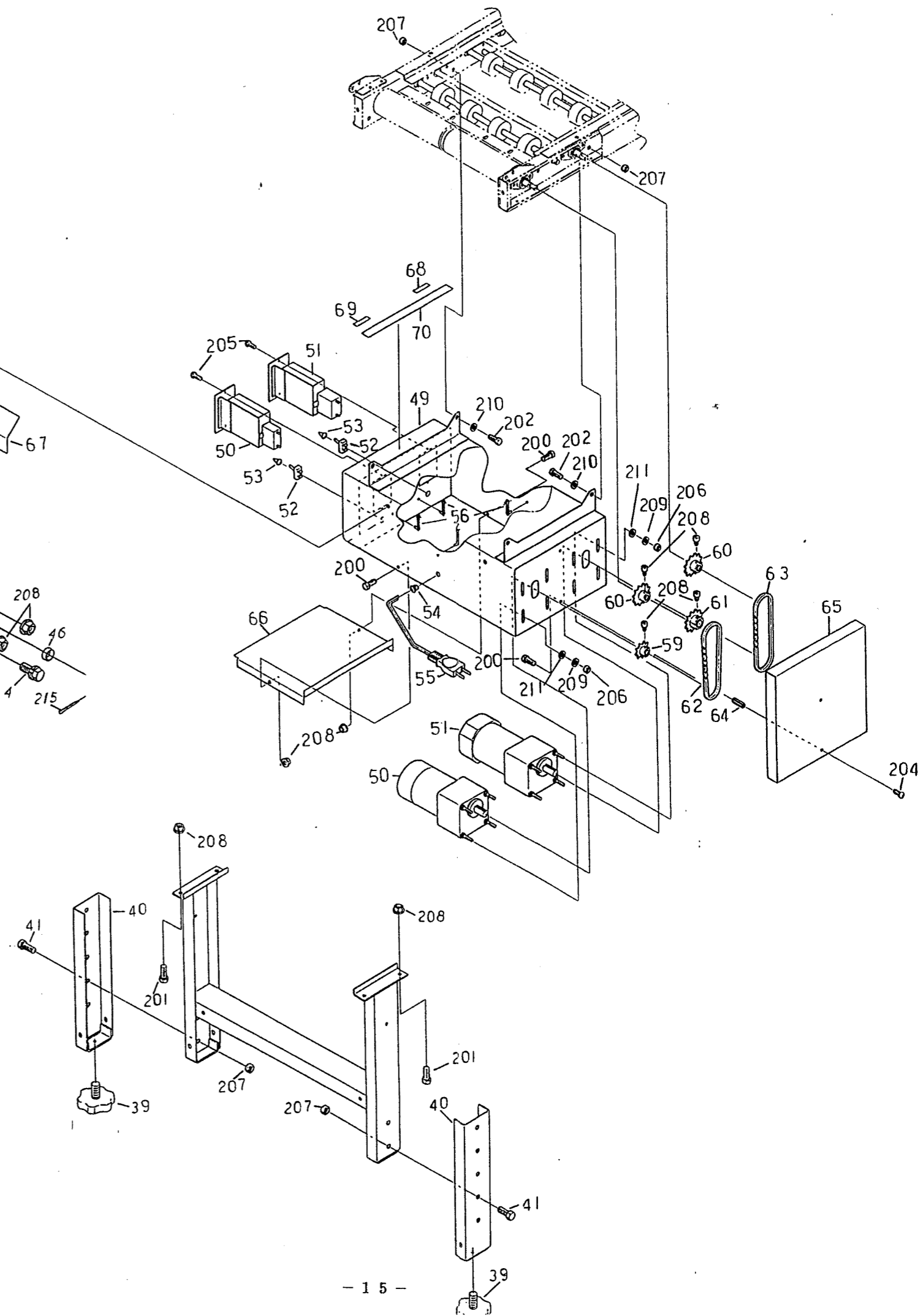
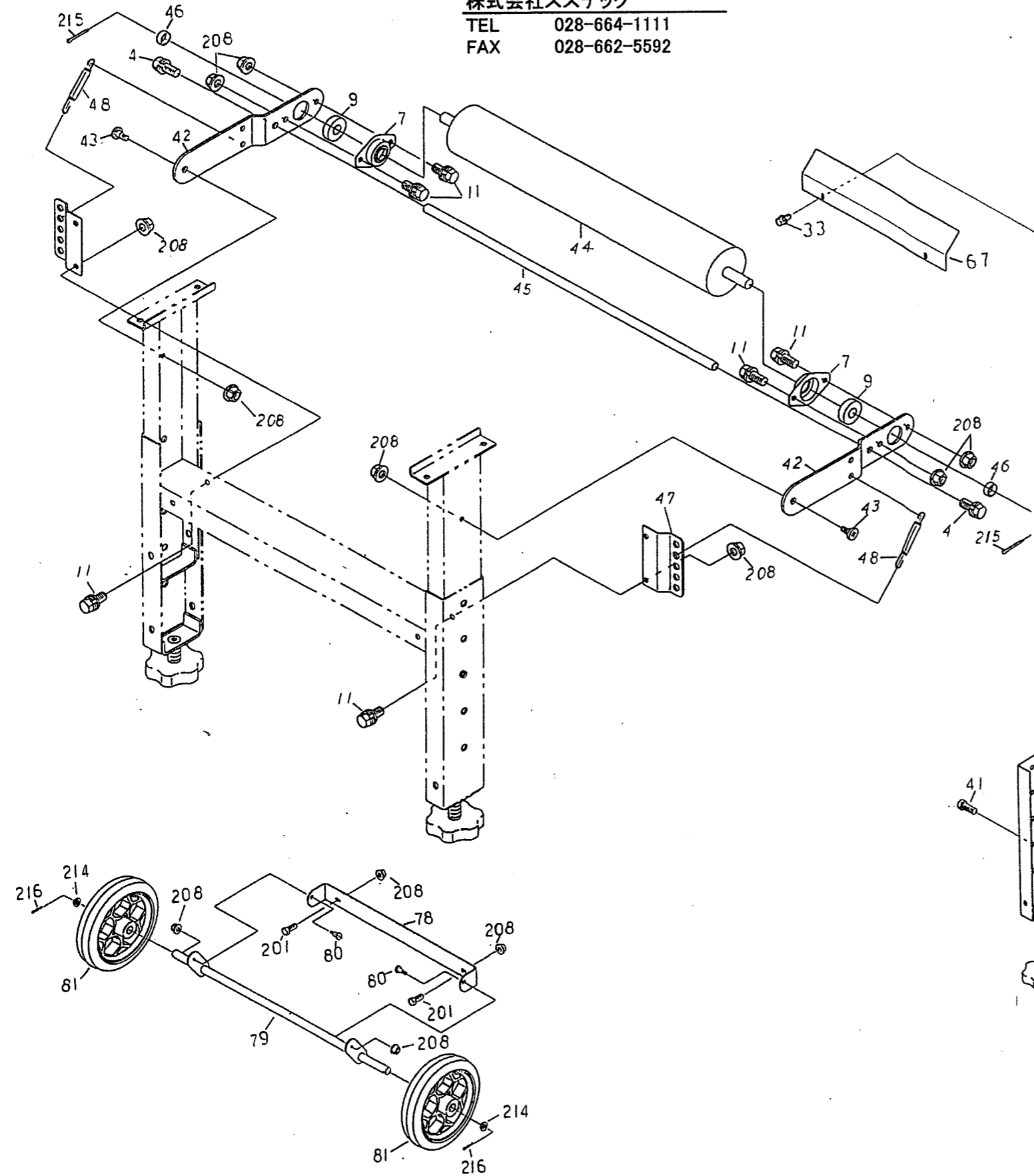
<SHC-30K>

様

株式会社スズテック

TEL 028-664-1111

FAX 028-662-5592



NO	コ	ー	ド	名	称	個数	備考
1	20142	-	21040	レール完結(左)		1	
2	20142	-	21050	レール完結(右)		1	
3	20142	-	41040	ストッパパイプ		8	
4	20000	-	41760	バネ座金組込六角ボルト		20	M8X14
5	20142	-	31050	駆動ローラー完結		1	
6	20142	-	31060	従動ローラー完結		1	
7	20134	-	41120	ベアリングケース(B)		6	
8	20021	-	41117	オイルレス軸受(B)		28	6001UU
9	02202	-	06001	ボールベアリング		16	
10	20138	-	31010	スクレッパー受板		1	
11	20000	-	41730	バネ組込六角ボルト		44	M6X12
12	20142	-	31080	スクレッパー(駆動)		1	
13	20000	-	41780	バネ平座組込六角ボルト		16	M6X12
14	20033	-	41020	マワリ止メナット		16	M6
15	20142	-	41100	スクレッパー		1	
16	20142	-	31130	コンベアベルト		1	
17	20142	-	41110	ベルト受ケ(A)		2	
18	20142	-	41120	ベルト受ケ(B)		2	
19	20142	-	41080	振動駆動シャフト		1	φ11.95X513
20	20142	-	31070	振動ローラー完結		4	
21	20000	-	42120	ベアリングケース(C)		10	
22	20000	-	41500	Rピン		11	
23	20000	-	41150	スプロケット8丁		9	軸径φ12
24	03003	-	41040	ローラーチェン		3	#410.40リンク
25	03003	-	41056	ローラーチェン		1	#410.56リンク
26	20142	-	41090	ゴムローラーシャフト		7	φ11.95X444
27	20034	-	41010	ゴムローラー		28	φ48
28	20035	-	41170	支柱(B)		8	L=37
29	20142	-	31090	レールカバーA(左)		1	L=600
30	20142	-	31100	レールカバーA(右)		1	L=600
31	20142	-	31110	レールカバーB(左)		1	L=595
32	20142	-	31120	レールカバーB(右)		1	L=870
33	20000	-	41740	バネ平組込六角ボルト		10	M6X10
34	20041	-	41162	折タタミ金具(A)		1	
35	20041	-	41172	折タタミ金具(B)		1	

NO	コ	ー	ド	名	称	個数	備考
36	20050	-	41020	オビナット		2	
37	20000	-	41350	注油マーク		1	
38	20142	-	31020	脚完結		2	
39	20041	-	31200	高さ調節ボルト		4	
40	20142	-	31030	調節脚		4	
41	20000	-	41750	バネ平座組込六角ボルト		8	M8X16
42	20142	-	41060	テンションアーム		2	
43	20041	-	41700	段付ネジ		2	
44	20142	-	31040	フリーローラー完結		1	
45	20142	-	41050	ストッパパイプ(B)		1	
46	20038	-	41240	カラー(A)		2	L=6
47	20142	-	41070	バネ掛ケ		2	
48	00930	-	40028	引張バネ		2	
49	20142	-	21010	モーターベース完結		1	
50	20142	-	21020	可変速モートル(C-38-5)		1	60W.1/50
51	20142	-	21030	可変速モートル(C-38-6)		1	90W.1/9
52	20030	-	46119	スナップスイッチ		2	
53	20030	-	16120	ゴムキャップ		2	
54	20208	-	48411	コードプッシュ		1	
55	00980	-	41070	電源コード(F)		1	5m
56	20033	-	41400	コードクラブ		12	
57	00980	-	41030	接続子		2	
58	20035	-	41520	中間コード(D)		2	
59	20208	-	43214	モータースプロケット		1	φ12.キ-
60	20000	-	41040	スプロケット12丁		2	φ12.押スシ
61	20000	-	42360	モータースプロケット(12丁)		1	φ16.キ-
62	03003	-	41034	ローラーチェン(60W用)		1	#410.34リンク
63	03003	-	41036	ローラーチェン(90W用)		1	#410.36リンク
64	20035	-	41160	支柱(A)		2	L=30
65	20142	-	41010	チェンカバー		1	
66	20142	-	31010	カバー		1	
67	20142	-	41020	土受ケ		1	
68	20142	-	41130	振動部ラベル		1	振動部貼付
69	20142	-	41140	搬送部ラベル		1	搬送部貼付
70	20142	-	31140	型式マーク		1	

<SHC-30K>

SHC-30K

NO	コ	ー	ド	名	称	個数	備考
71	00980	-	41140	中間	コード	1	L=1500
72	20041	-	41420	コード	接続マーク	2	
73	20142	-	41160	軸受板	(G)	2	
74	20142	-	41050	ストッパー	パイプ(B)	1	
75	20142	-	41170	フリー	シャフト	1	
76	20145	-	41470	ローラー		1	オークラ SR-390
77	20145	-	41700	カラー		2	φ15.9 L=25
78	20138	-	41660	フレーム		1	
79	20138	-	41670	スタンド		1	
80	20050	-	41310	段付	ネジ	2	M6
81	20138	-	31700	シャリン		2	ヒラノ合成シャリン
82							
83							
84							
85							

NO	コ	ー	ド	名	称	個数	備考
200	01000	-	00610	六角	ボルト	12	M6×10
201	01000	-	00612	六角	ボルト	10	M6×12
202	01000	-	00816	六角	ボルト	4	M8×16
203	01010	-	00612	六角	穴付ボルト	4	M6×12
204	01110	-	00610	十字	穴付ナベ小ネジ	2	M6×10
205	01113	-	00406	十字	穴付タッピンネジ	4	M4×6
206	01200	-	00605	六角	ナット	28	M6
207	01200	-	00807	六角	ナット	12	M8
208	01250	-	00606	座金	付ナット	28	M6
209	01400	-	00615	バネ	ザガネ	16	M6
210	01400	-	00820	バネ	ザガネ	4	M8
211	01420	-	00610	ヒラ	ザガネ	16	M6
212	01420	-	00816	ヒラ	ザガネ	16	M8
213	01420	-	01223	ヒラ	ザガネ	30	M12
214	01421	-	01621	ヒラ	ザガネ	2	M16
215	01500	-	03012	割	ピン	2	φ3×12
216	01500	-	03020	割	ピン	23	φ3×20
217							
218							
219							
220							