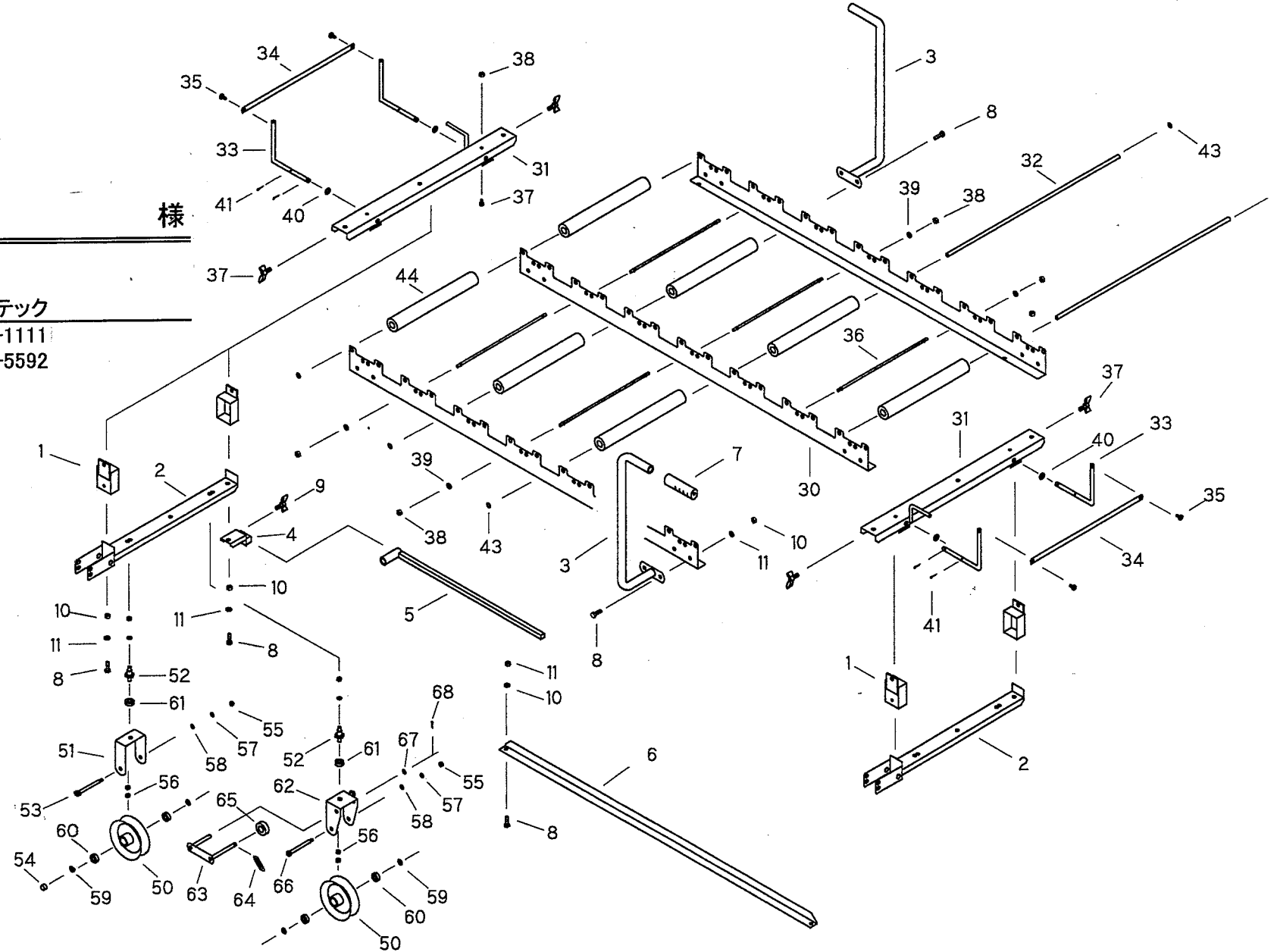


<SHN-2K>

SHN-2K

様

株式会社スズテック
TEL 028-664-1111
FAX 028-662-5592



10

<SHN-2K>

SHN-2K

図No	コード	名称	個数	寸法
1	20407-31310	スペーサー	4	
2	20407-31360	車輪取付板	2	
3	20407-31370	ハンドル	2	
4	20407-31380	ストップレバー取付金具	1	
5	20407-41170	ストップレバー	1	
6	20407-41500	ステー	1	
7	53201-41116	ニギリ	2	
8	01000-00820	六角ボルト	15	M8×20
9	01020-00615	チョウボルト	1	M6×15
10	01200-00807	六角ナット	12	M8
11	01400-00820	バネ座金	8	M8
30	20407-21120	L型フレーム	3	
31	20407-21130	ステー	L1, R1	
32	20407-41460	ローラーシャフト	14	
33	20407-41470	ストップレバー	4	
34	20407-41480	連結板	2	
35	20007-409	段付ネジ	4	
36	20013-41101	レールストッパーボルト	14	
37	20000-41760	バネ座金組込六角ボルト	10	M8×14
38	01200-00807	六角ナット	34	M8
39	01400-00820	バネ座金	28	M8
40	01420-01016	平座金	8	M10
41	01500-03020	割ピン	8	φ3×20
43		プッシュナット	28	φ10
44	20318-31230	ローラー(C)	28	

図No	コード	名称	個数	寸法
50	20409-31051	車輪(自在)	4	
51	20409-41010	車輪取付金具	3	
52	20409-41040	軸(自在)	4	
53	90008-41240	六角穴付ボルト	3	
54	90008-42110	カラー(車輪)	3	
55	01200-00605	六角ナット	4	M6
56	01220-00805	六角ナット	8	M8 3種
57	01400-00620	バネ座金	4	M6
58	01421-00610	平座金	4	M6
59	02101-02210	C型止メ輪	8	穴φ22
60	02202-00608	ベアリング	8	#608UU
61	02220-51101	平面座スラスト玉軸受	4	51101
62	20407-31340	車輪取付金具(ブレーキ付)	1	
63	20407-31350	ブレーキレバー	1	
64	00930-40015	引張バネ	1	
65	20004-409	搬送ゴムローラー	1	
66	90018-41050	六角穴付ボルト	1	
67	01420-01016	平座金	1	M10
68	01500-03020	割ピン	1	φ3×20

SHN-2K

<SHN-2K>

SHN-2K

図No	コード	名称	個数	寸法	図No	コード	名称	個数	寸法
1	20407-31310	スペーサー	4		50	20409-31051	車輪(自在)	4	
2	20407-31360	車輪取付板	2		51	20409-41010	車輪取付金具	3	
3	20407-31370	ハンドル	2		52	20409-41040	軸(自在)	4	
4	20407-31380	ストップレバー取付金具	1		53	90008-41240	六角穴付ボルト	3	
5	20407-41170	ストップレバー	1		54	90008-42110	カラー(車輪)	3	
6	20407-41500	ステー	1		55	01200-00605	六角ナット	4	M6
7	53201-41116	ニギリ	2		56	01220-00805	六角ナット	8	M8 3種
8	01000-00820	六角ボルト	15	M8×20	57	01400-00620	バネ座金	4	M6
9	01020-00615	チョウボルト	1	M6×15	58	01421-00610	平座金	4	M6
10	01200-00807	六角ナット	12	M8	59	02101-02210	C型止メ輪	8	穴φ22
11	01400-00820	バネ座金	8	M8	60	02202-00608	ベアリング	8	#608UU
					61	02220-51101	平面座スラスト玉軸受	4	51101
30	20407-21120	L型フレーム	3		62	20407-31340	車輪取付金具(ブレーキ付)	1	
31	20407-21130	ステー	L1, R1		63	20407-31350	ブレーキレバー	1	
32	20407-41460	ローラーシャフト	14		64	00930-40015	引張バネ	1	
33	20407-41470	ストップレバー	4		65	20004-409	搬送ゴムローラー	1	
34	20407-41480	連結板	2		66	90018-41050	六角穴付ボルト	1	
35	20007-409	段付ネジ	4		67	01420-01016	平座金	1	M10
36	20013-41101	レールストッパーボルト	14		68	01500-03020	割ピン	1	φ3×20
37	20000-41760	バネ座金組込六角ボルト	10	M8×14					
38	01200-00807	六角ナット	34	M8					
39	01400-00820	バネ座金	28	M8					
40	01420-01016	平座金	8	M10					
41	01500-03020	割ピン	8	φ3×20					
43		プッシュナット	28	φ10					
44	20318-31230	ローラー(C)	28						

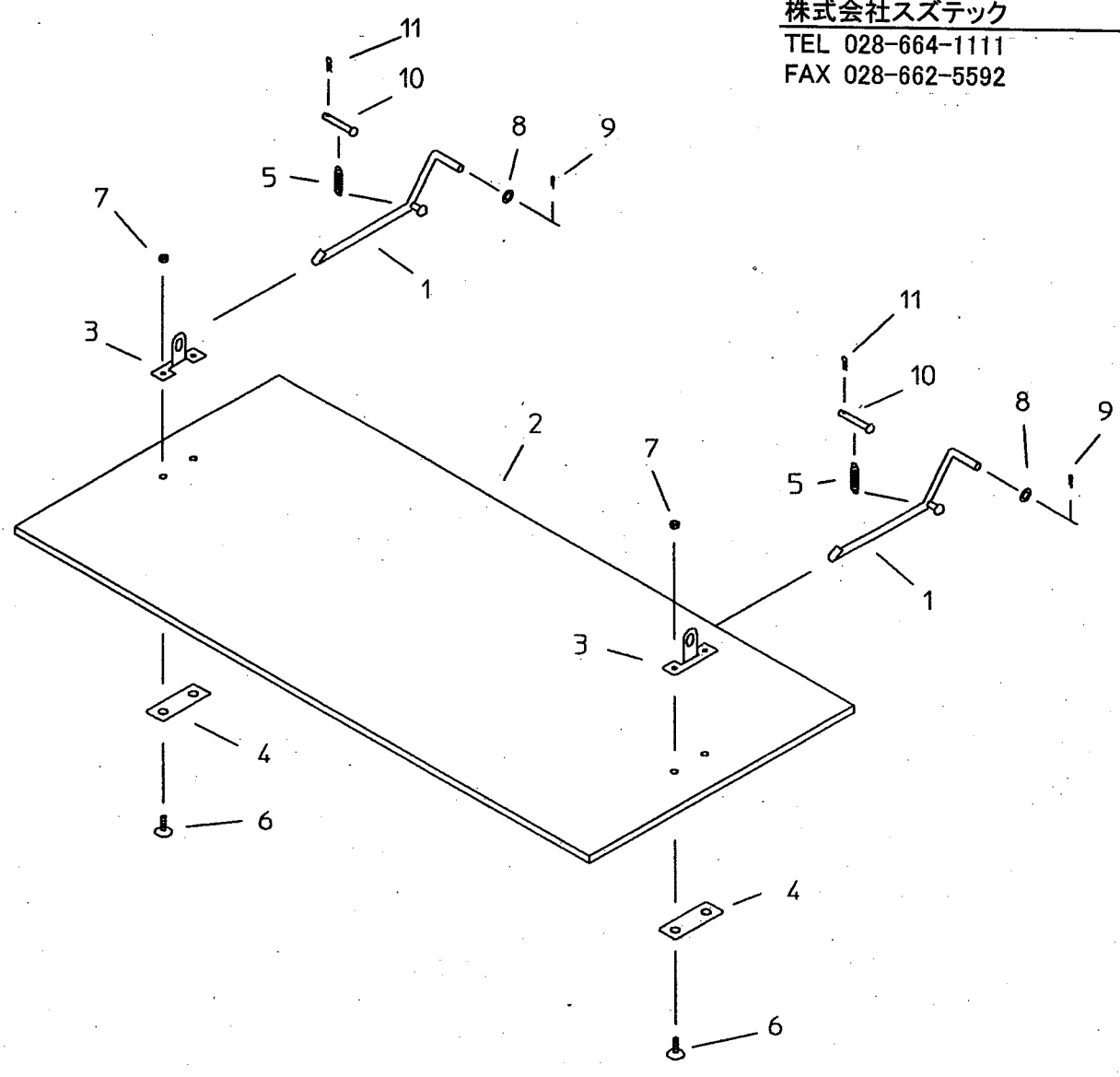
SHN-2K

<SNH-2k>

様

踏板ASSY

株式会社スズテック
 TEL 028-664-1111
 FAX 028-662-5592



等号	コード	名称	個数	寸法
1	20407-31390	踏板アーム	2	
2	20407-31400	踏板	1	
3	20407-41530	踏板取付金具	2	
4	20407-41540	アテ板	2	
5	00930-40015	引張バネ	2	
6	01111-00630	十字穴付サラ小ネジ	4	M6×30
7	01250-00606	座付ナット	4	M6
8	01420-01223	平座金	2	M12
9	01500-03015	割ピン	2	φ3×15
10	01501-01023	Rピン	2	φ10
11	01506-01055	丸頭ピン	2	φ10×55