

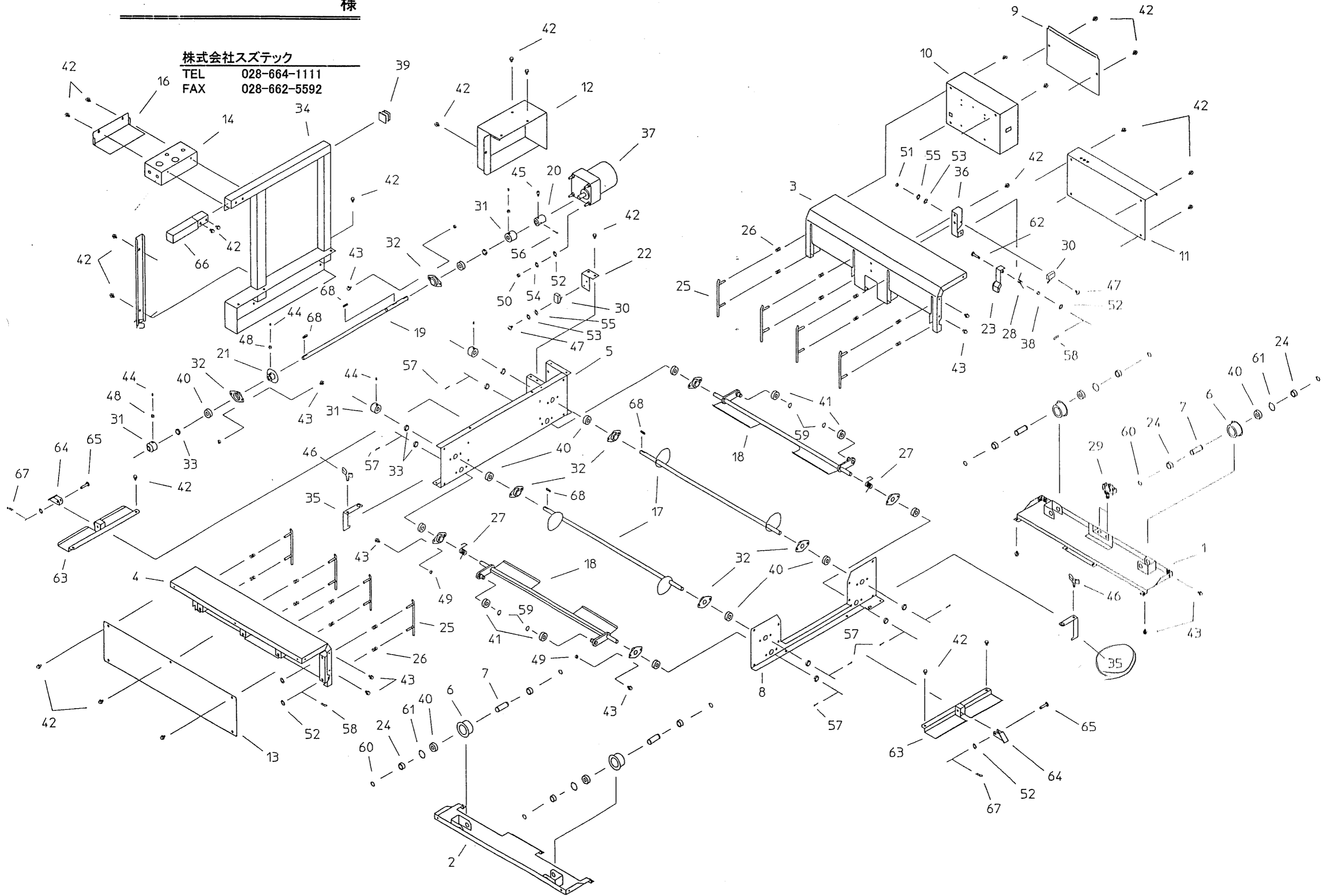
# SPN-500-6A·8A

様

株式会社スズテック

TEL 028-664-1111

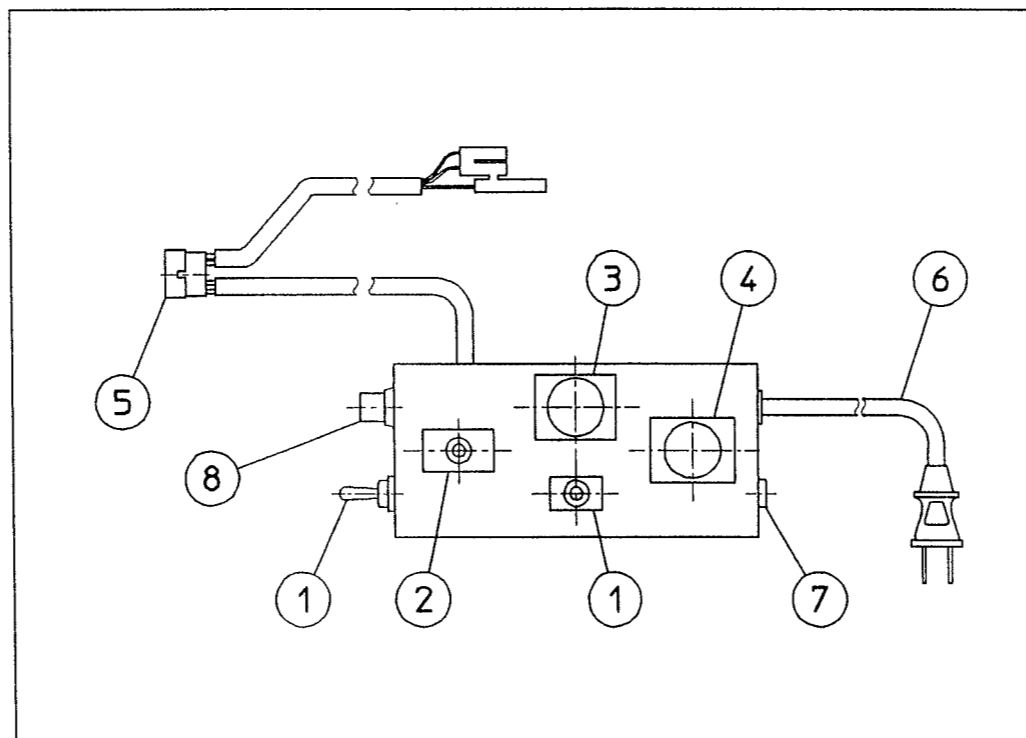
FAX 028-662-5592



符号	コード	名称	個数	寸法
1	90007-21030	底板(右)	1	
2	90007-21040	底板(左)	1	
3	90007-21051	フレーム(前)	1	
4	90007-21061	フレーム(後)	1	
5	90007-11041	フレーム側板(左)	1	
6	90007-41040	転輪	4	
7	90007-41080	転輪軸	4	
8	90007-21011	フレーム側板(右)	1	
9	90007-31270	制御箱フタ	1	
10	90007-31650	制御箱	1	
11	90007-31310	ケーブルベアカバー	1	
12	90007-31660	モーターカバー	1	
13	90007-31330	カバー(側)	1	
14	90007-31150	スイッチボックス	1	
15	90007-41160	支柱カバー	1	
16	90007-31160	ボックスカバー	1	
17	90007-31620	カムシャフト	2	
18	90007-31130	ハコウケ	2	
19	90007-31630	シャフト(ベベル)	1	
20	90007-41590	カップリング	1	
21	21034-41390	センサーフランジ	1	
22	90007-31380	センサー取付板(1回転)	1	
23	90007-31170	センサーレバー	1	
24	90007-41090	カラー(転輪)	8	
25	90007-41030	ガイド	8	
26	00931-40040	圧縮バネ	16	
27	90007-41190	ネジリバネ	2	
28	90007-41200	ネジリバネ(B)	1	
29	90008-41060	マイクロスイッチ	2	
30	20516-41210	マイクロスイッチ	2	
31	90007-41430	カサ歯車	4	
32	20134-41120	ベアリングケースB	10	
33	20134-41360	カラー(B)	6	
34	90007-21020	カバー(A)	1	
35	90007-31520	上下止メ板	2	
36	90007-41070	センサー取付板	1	
37	90007-31010	レバーシプルモーター(供給側)	1	
38	20304-41230	カラー	1	
39	53201-41126	角パイプ打込キャップ	2	
40	02202-06001	ベアリング	14	#6001UU
41	02202-06202	ベアリング	4	#6202UU
42	20000-41780	バネ平座金組込六角ボルト	39	M6X12
43	20000-41730	バネ座金組込六角ボルト	44	M6X12
44	01360-20612	六角穴付止メネジ	5	M6X12
45	01010-00612	六角穴付ボルト	2	M6X12
46	01020-90615	チョウボルト	2	M6X15
47	01110-00320	十字穴付ナベ小ネジ	4	M3X20
48	01220-00604	六角ナット	3	M6
49	01250-00606	座付ナット	24	M6
50	01200-00605	六角ナット	4	M6
51	01200-00303	六角ナット	2	M3

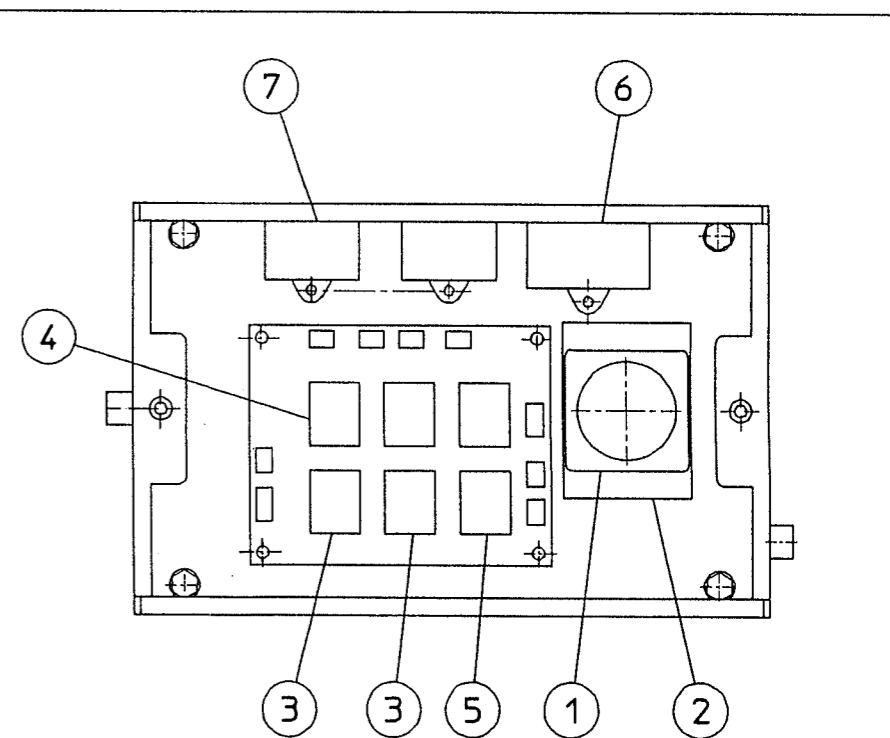
符号	コード	名称	個数	寸法
52	01421-00610	平座金	21	M6
53	01421-00305	平座金	4	M3
54	01400-00615	バネ座金	4	M6
55	01400-00307	バネ座金	4	M3
56	01500-04030	割ピン	1	φ4X30
57	01500-03020	割ピン	6	φ3X20
58	01501-00508	Rピン	17	φ5
59	02100-01210	C型止メ輪	4	軸用φ12
60	02100-01510	C型止メ輪	15	軸用φ15
61	02101-03516	C型止メ輪	4	穴用φ35
62	90007-41330	ピン	1	φ6X35
63	90007-31360	ストッパー取付金具	2	
64	90007-41100	ハコストッパー	2	
65	90007-41110	ピン	2	φ6X32
66	90007-31640	握り	1	
67	01500-03010	割ピン	2	φ3X10
68	02000-00418	平行キー	5	4X4X18

スイッチボックス電気部品



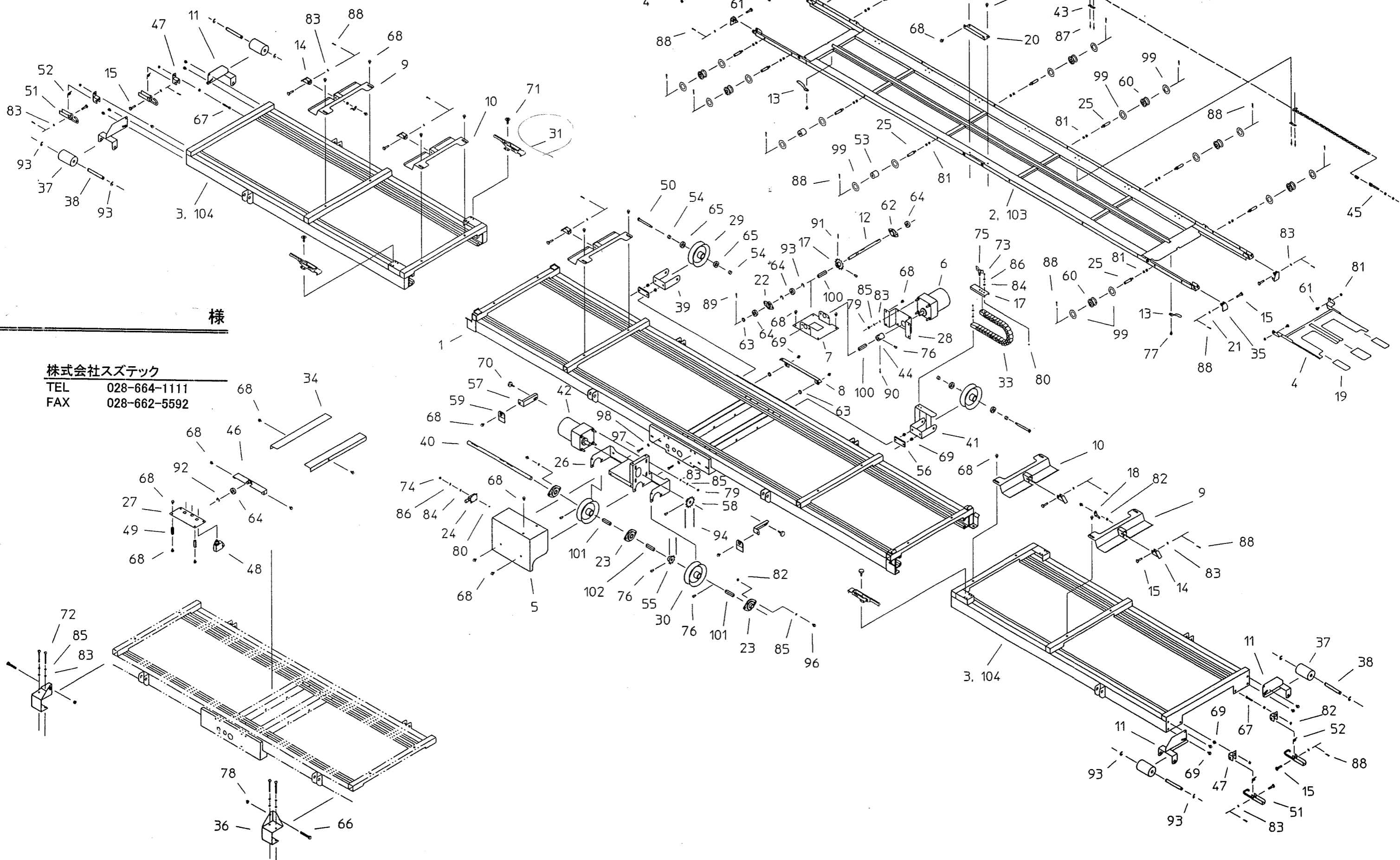
符号	コード	名称	個数	摘要
1	90007-41600	スナップスイッチ	2	WD1011
2	90007-41610	スナップスイッチ	1	WD1315
3	90007-41620	押ボタンスイッチ	1	A3TB-91A10-G
4	90007-41630	押ボタンスイッチ	1	A3TN-95A01-R
5	90007-31750	操作ボックス接続ケーブル	1	
6	90007-41550	電源コード	1	
7	00980-41360	ネオンブラケット	A1	BN-61丸
8	08100-00005	ヒューズ	1	5A

制御箱電気部品



符号	コード	名称	個数	摘要
1	90007-41570	タイマー	1	H3CR-A8
2	90007-41580	ソケット	1	P2CF-08
3		リレー	2	LY1
4		リレー	3	LY2
5		タイマー	1	H3Y
6		コンデンサー	1	23μF
7		コンデンサー	2	15μF

# SPN-500-6A.8A



様

株式会社スズテック

TEL 028-664-1111

FAX 028-662-5592

SPN-500-6A  
-8A

符号	コード	名称	SPN-500 -6A	SPN-500 -8A	寸法
1	90007-11080	フレーム	1	1	
2	90007-11070	スライドフレーム (8枚)		1	
3	90007-11050	延長フレーム		2	
4	90007-21071	傾斜板	2	2	
5	90007-31710	モーターカバー	1	1	
6	90007-31020	レバーシプルモーター(ネット搬送)	1	1	
7	90007-31030	ベアリングケース取付板	1	1	
8	90007-31060	センサー受	1	1	
9	90007-31350	ストッパー取付金具	A2	A2	
10	90007-31350	ストッパー取付金具	B2	B4	
11	90007-31560	車輪取付板 (側)	L2,R2	L2,R2	
12	90007-31040	駆動軸 (左右)	1	1	
13	90007-41060	板バネ	4	4	
14	90007-41100	ハコストッパー	4	6	
15	90007-41110	ピン	12	14	
16	90007-41300	ケーブルベア取付板 (A)	1	1	
17	90007-41640	スプロケット (12丁)	1	1	
18	90007-41650	板バネ (B)	2	2	
19	90007-41420	ハコスベリゴム	A2,B4	A2,B4	
20	90007-41460	フサギ板	1	1	
21	90007-41470	ネジリバネ(C)	4	4	
22	90007-41490	ベアリングケース	1	1	
23	90007-41520	ヒシフランジ型ユニット	3	3	
24	90007-41540	プッシュボルト	1	1	
25	90007-41660	ローラー軸	14	16	
26	90007-21200	モーターベース (走行)	1	1	
27	90007-31570	センサー取付板	1	1	
28	90008-31050	モーターベース	1	1	
29	90008-31070	車輪 (従動)	2	2	
30	90007-31700	車輪 (駆動)	2	2	
31	90008-31090	レバーキャッチ	4	4	
32	90008-31100	チェーン		1	
33	90008-31110	ケーブルベア	1	1	
34	90007-31690	カバー (底)	L1,R1	L1,R1	
35	90008-31280	フック	L2,R2	L2,R2	
36	90008-31290	位置決め板	L1,R1	L1,R1	
37	90007-41440	ローラー	4	4	
38	90007-41450	ローラー軸	4	4	
39	90007-31790	車輪取付板 (B)	A1	A1	
40	90007-31600	シャフト(走行)	1	1	
41	90007-31800	車輪取付板 (ケーブルベア)	1	1	
42	90008-35120	レバーシプルモーター (走行)	1	1	
43	90008-41020	チェーン止メ板	10	14	
44	90007-41590	カップリング	1	1	
45	90008-41080	チェーン張	2	2	
46	90007-31550	ハネアゲ金具	1	1	
47	90008-41210	フック取付板	4	4	
48	90008-41220	小形封入スイッチ	3	3	
49	20035-41170	支柱(M6)	4	4	
50	90008-41240	六角穴付ボルト	2	2	
51	90008-41311	フック (解除)	4	4	
52	90008-41320	ネジリバネ	4	4	
53	90008-42100	ローラー	3	4	

# SPN-500-6A・8A

符号	コード	名称	SPN-500 -6A	SPN-500 -8A	寸法
54	90008-42110	カラー (車輪)	4	4	
55	90007-41560	スプロケット (11T)	2	2	
56	90007-41680	ネジ座	2	2	
57	90007-41530	マーカー金具	L1,R1	L1,R1	
58	90007-41670	スプロケット (14T)	1	1	
59	20014-45102	モミ荒シゴム	2	2	
60	20117-32290	遊動プーリー	11	12	
61	20041-41700	段付ネジ	4	4	
62	20134-41120	ベアリングケース (B)	1	1	
63	20134-41360	カラー (B)	3	3	
64	02202-06001	ベアリング	4	4	#6001UU
65	02202-00608	ベアリング	4	4	#608UU
66	01000-00850	六角ボルト	2	2	M8X50
67	01000-00645	六角ボルト	2	2	M6X45
68	20000-41780	バネ平座金組込六角ボルト	33	37	M6X12
69	20000-42010	バネ平座金組込六角ボルト	20	20	M6X16
70	20000-41910	化粧ネジ	2	2	M6X10
71	01111-00510	十字穴付サラ小ネジ	16	16	M5X10
72	01110-00675	十字穴付ナベ小ネジ	4	4	M6X75
73	01110-00312	十字穴付ナベ小ネジ	4	4	M3X12
74	01110-00306	十字穴付ナベ小ネジ	4	4	M3X6
75	01020-90615	チョウボルト	1	1	M6X15
76	01010-00612	六角穴付ボルト	5	5	M6X12
77	01114-00612	トラスネジ	2	2	M6X12
78	01200-00807	六角ナット	2	2	M8
79	01200-00605	六角ナット	14	14	M6
80	01200-00302	六角ナット	8	8	M3
81	01220-00604	六角ナット (3種)	32	36	M6
82	01250-00606	座付ナット	16	16	M6
83	01420-00610	平座金	24	26	M6
84	01420-00305	平座金	4	4	M3
85	01400-00615	バネ座金	20	20	M6
86	01400-00307	バネ座金	8	8	M3
87	01620-13206	ブラインドリベット	20	28	φ3.2X6
88	01500-00312	割ピン	30	34	φ3X12
89	01500-00320	割ピン	1	1	φ3X20
90	01500-00430	割ピン	1	1	φ4X30
91	20000-41500	Rピン	1	1	
92	02100-01210	C形止メ輪	1	1	軸用φ12
93	02110-01010	E形止メ輪	10	10	軸10
94	03000-41024	ローラーチェーン	1	1	24リンク
95	03001-41000	継手	2	2	
96	01000-00620	六角ボルト	6	6	M6X20
97	01000-00820	六角ボルト	3	3	M8X20
98	01400-00820	バネ座金	3	3	M8
99	01420-01223	平座金	30	34	M12
100	02000-00420	平行キー	2	2	4X4X20
101	02000-00535	平行キー	2	2	5X5X35
102	02000-00525	平行キー	1	1	5X5X25
103	90007-11090	スライドフレーム (6枚)	1		
104	90007-11060	延長フレーム	2		
105	90008-31410	チェーン	1		

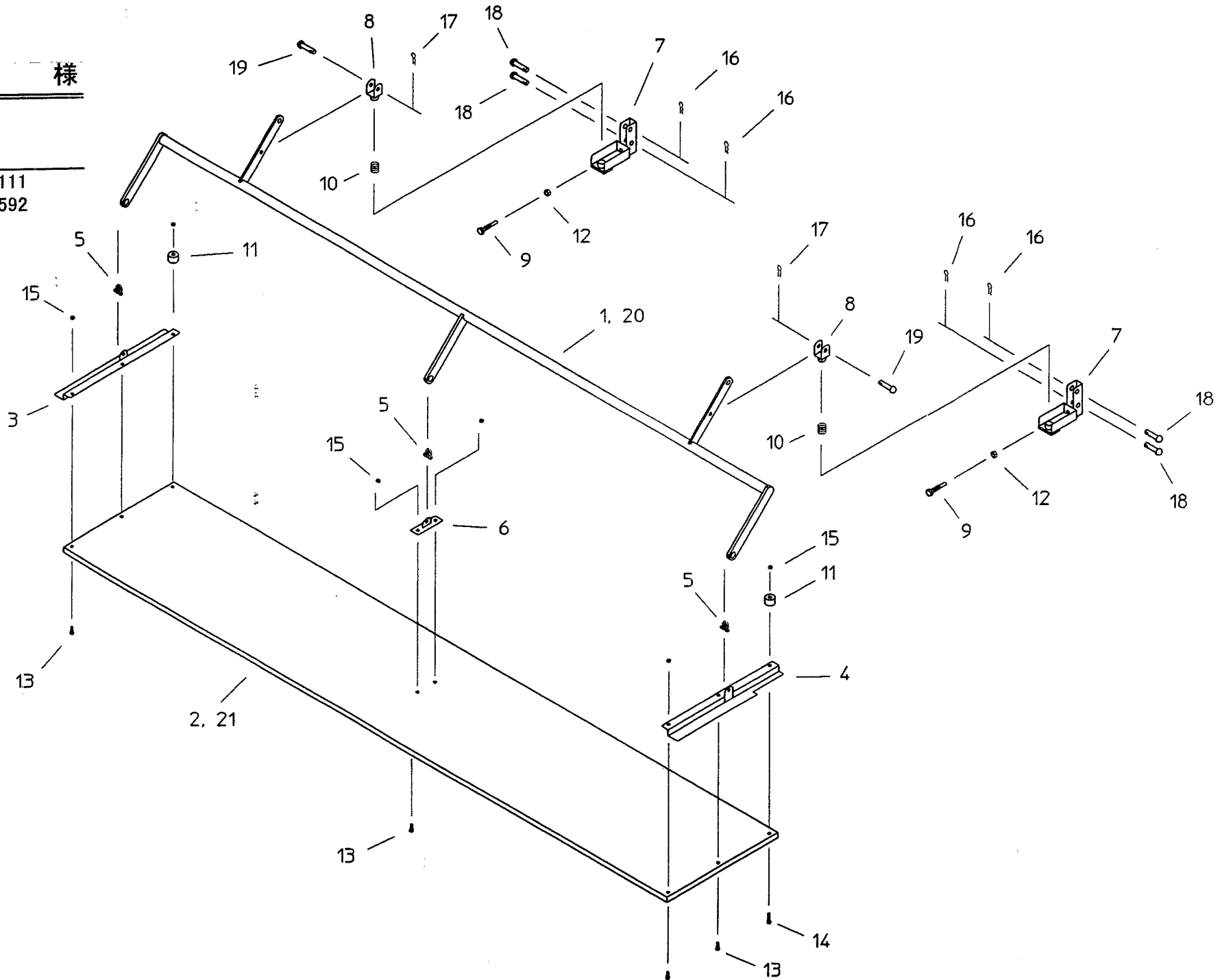
# SPN-500-6A-8A

様

株式会社スズテック

TEL 028-664-1111

FAX 028-662-5592



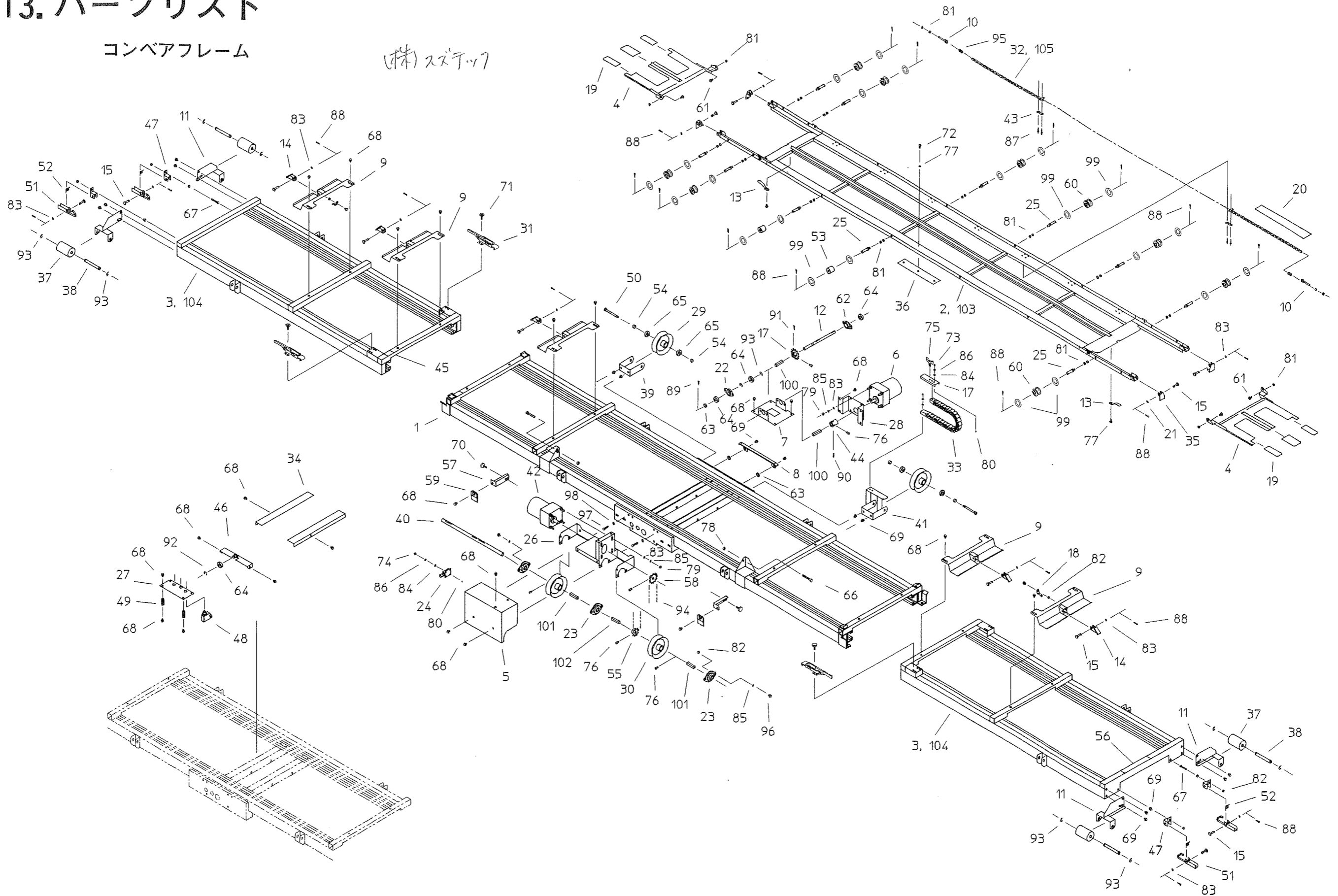
# SPN-500-6A・8A

符号	コード	名称	SPN-500 -6A	SPN-500 -8A	寸法
1	90007-21180	踏板金具		2	
2	90007-31610	踏板		2	
3	90007-31580	踏板取付金具 (A)	L1,R1	L1,R1	
4	90007-31590	フミ板取付金具 (R,L)	L1,R1	L1,R1	
5	90007-41220	ネジシャックル	4	6	
6	90007-41230	フミ板取付金具 (B)		2	
7	90007-31530	スプリング取付金具	4	4	
8	90007-41400	スプリング受	4	4	
9	90007-41410	押ッネジ	4	4	
10	90008-41330	圧縮バネ	4	4	
11	20501-41114	脚	4	4	
12	01200-01008	六角ナット	4	4	M10
13	01000-00620	六角ボルト	8	12	M6X20
14	01000-00635	六角ボルト	4	4	M6X35
15	01250-00606	座付ナット	8	16	M6
16	01501-01223	Rピン	8	8	φ12
17	01501-01023	Rピン	4	4	φ10
18	01506-01245	丸頭ピン	8	8	φ12X45
19	01506-01040	丸頭ピン	4	4	φ10X40
20	90007-21190	踏板金具	2		
21	90007-31500	踏板	2		

# 13. パーツリスト

コンベアフレーム

(株) スズテック

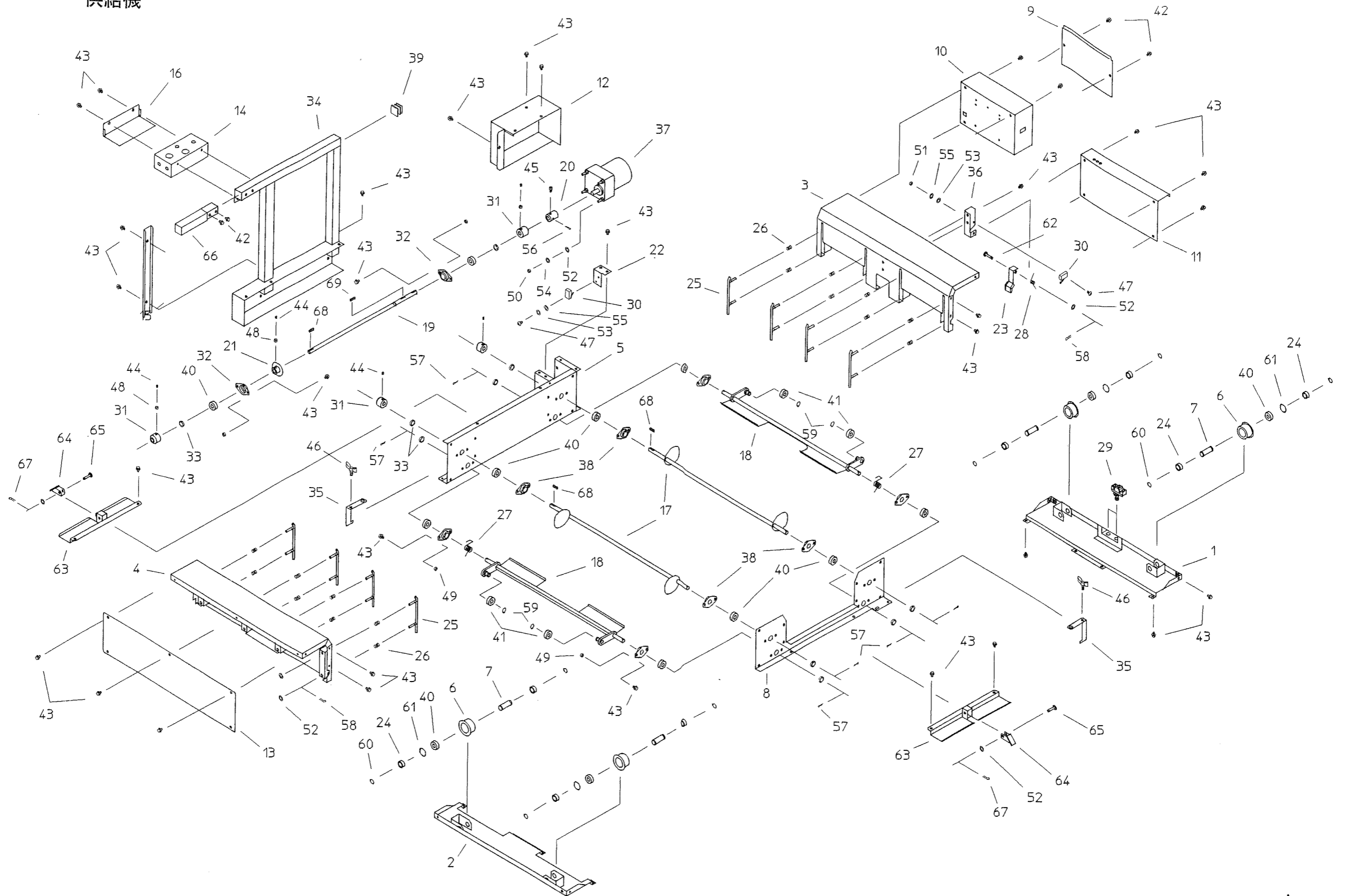


コンベアフレーム

符号	コード	名称	SPN-500 -6	SPN-500 -8	寸法
1	90007-11081	フレーム	1	1	
2	90007-11071	スライドフレーム(8枚)		1	
3	90007-11050	延長フレーム		2	
4	90007-21071	傾斜板	2	2	
5	90007-31710	モーターカバー	1	1	
6	90007-31021	レバシブルモーター(ボルト搬送)	1	1	
7	90007-31030	ベアリングケース取付板	1	1	
8	90007-31060	センサー受	1	1	
9	90007-31350	ストッパー取付金具	A4	A6	
10	90007-41740	チェーン張	2	2	
11	90007-31560	車輪取付板(側)	L2、R2	L2、R2	
12	90007-31040	駆動軸(左右)	1	1	
13	90007-41060	板バネ	4	4	
14	90007-41100	ハコストッパー	4	6	
15	90007-41110	ピン	12	14	
16	90007-41300	ケーブルベア取付板(A)	1	1	
17	90007-41640	スプロケット(12丁)	1	1	
18	90007-41650	板バネ(B)	2	2	
19	90007-41420	ハコスベリゴム	A2、B4	A2、B4	
20	90007-41750	チェーン受テープ	A4、B2	A6、B2	
21	90007-41470	ネジリバネ(C)	4	4	
22	90007-41490	ベアリングケース	1	1	
23	90007-41520	ヒシフランジ型ユニット	3	3	
24	90007-41540	プッシュボルト	1	1	
25	90007-41660	ローラー軸	14	16	
26	90007-21200	モーターベース(走行)	1	1	
27	90007-31570	センサー取付板	1	1	
28	90008-31050	モーターベース	1	1	
29	90008-31070	車輪(従動)	2	2	
30	90007-31700	車輪(駆動)	2	2	
31	90008-31090	レバーキャッチ	4	4	
32	90008-31100	チェーン		1	
33	90008-31110	ケーブルベア	1	1	
34	90007-31690	カバー(底)	L1、R1	L1、R1	
35	90008-31280	フック	L2、R2	L2、R2	
36	90007-41760	センサーストッパー	3	4	
37	90007-41440	ローラー	4	4	
38	90007-41450	ローラー軸	4	4	
39	90007-31790	車輪取付板(B)	A1	A1	
40	90007-31600	シャフト(走行)	1	1	
41	90007-31800	車輪取付板(ケーブルベア)	1	1	
42	90008-35120	レバシブルモーター(走行)	1	1	
43	90008-41020	チェーン止メ板	10	14	
44	90007-41590	カップリング	1	1	
45	90007-41770	左右マーク	1	1	
46	90007-31550	ハネアゲ金具	1	1	
47	90008-41210	フック取付板	4	4	
48	90008-41220	小形封入スイッチ	3	3	
49	20035-41170	支柱(M6)	4	4	
50	90008-41240	六角穴付ボルト	2	2	
51	90008-41311	フック(解除)	4	4	
52	90008-41320	ネジリバネ	4	4	
53	90008-42100	ローラー	3	4	

符号	コード	名称	SPN-500 -6	SPN-500 -8	寸法
54	90008-42110	カラー(車輪)	4	4	
55	90007-41560	スプロケット(11丁)	2	2	
56	90007-41780	フック変形注意マーク	2	2	
57	90007-41530	マーカー金具	L1、R1	L1、R1	
58	90007-41670	スプロケット(14丁)	1	1	
59	20014-45102	モミ落シゴム	2	2	
60	20117-32290	遊動プーリー	11	12	
61	20041-41700	段付ネジ	4	4	
62	20134-41120	ベアリングケース(B)	1	1	
63	20134-41360	カラー(B)	3	3	
64	02202-06001	ベアリング	4	4	#6001UU
65	02202-00608	ベアリング	4	4	#608UU
66	01000-00860	六角ボルト	2	2	M8×60
67	01000-00645	六角ボルト	2	2	M6×45
68	20000-41780	バネ平座金組込六角ボルト	33	37	M6×12
69	20000-42010	バネ平座金組込六角ボルト	20	20	M6×16
70	20000-41910	化粧ネジ	2	2	M6×10
71	01111-00510	十字穴付サラ小ネジ	16	16	M5×10
72	01110-00406	十字穴付ナベ小ネジ	9	12	M4×6
73	01110-00312	十字穴付ナベ小ネジ	4	4	M3×12
74	01110-00306	十字穴付ナベ小ネジ	4	4	M3×6
75	01020-90615	チョウボルト	1	1	M6×15
76	01010-00612	六角穴付ボルト	5	5	M6×12
77	01400-00410	バネ座金	9	12	M4
78	01200-00807	六角ナット	2	2	M8
79	01200-00605	六角ナット	14	14	M6
80	01200-00302	六角ナット	8	8	M3
81	01220-00604	六角ナット(3種)	32	36	M6
82	01250-00606	座付ナット	16	16	M6
83	01420-00610	平座金	24	26	M6
84	01420-00305	平座金	4	4	M3
85	01400-00615	バネ座金	20	20	M6
86	01400-00307	バネ座金	8	8	M3
87	01620-13206	ブラインドリベット	20	28	φ3.2×6
88	01500-00316	割ピン	30	34	φ3×16
89	01500-00320	割ピン	1	1	φ3×20
90	01500-00430	割ピン	1	1	φ4×30
91	20000-41500	Rピン	1	1	
92	02100-01210	C形止メ輪	1	1	軸用φ12
93	02110-01010	E形止メ輪	10	10	軸10
94	03000-41026	ローラーチェーン	1	1	26リンク
95	03001-41000	継手	2	2	
96	01000-00620	六角ボルト	6	6	M6×20
97	01000-00820	六角ボルト	3	3	M8×20
98	01400-00820	バネ座金	3	3	M8
99	01420-01016	平座金	30	34	M12
100	02000-00420	平行キー	2	2	4×4×20
101	02000-00535	平行キー	2	2	5×5×35
102	02000-00525	平行キー	1	1	5×5×25
103	90007-11091	スライドフレーム(6枚)	1		
104	90007-11060	延長フレーム	2		
105	90008-31410	チェーン	1		

供給機



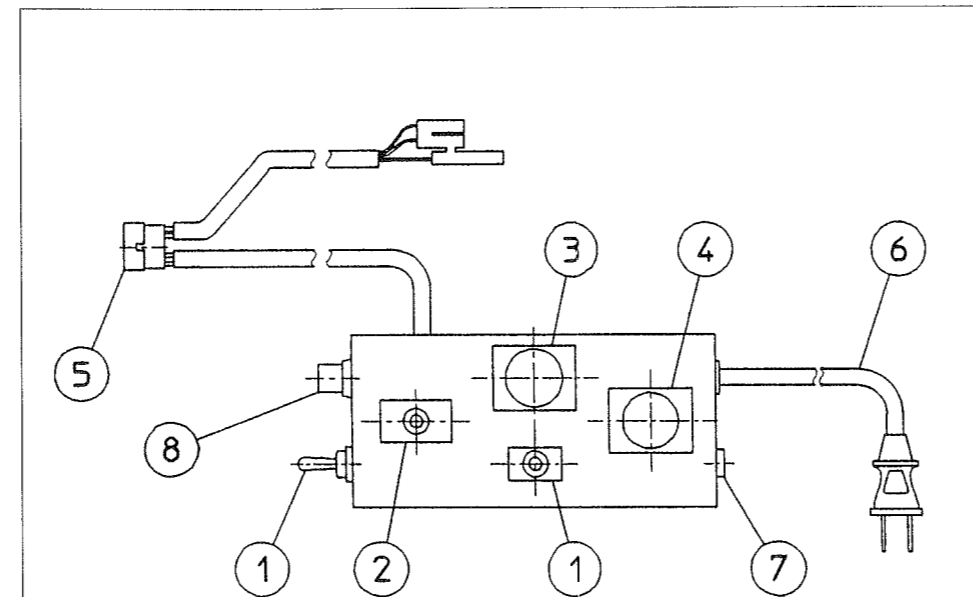
供給機

SPN-500-6、8共通

符号	コード	名称	個数	寸法
1	90007-21030	底板(右)	1	
2	90007-21040	底板(左)	1	
3	90007-21051	フレーム(前)	1	
4	90007-21061	フレーム(後)	1	
5	90007-11041	フレーム側板(左)	1	
6	90007-41040	転輪	4	
7	90007-41080	転輪軸	4	
8	90007-21011	フレーム側板(右)	1	
9	90007-31270	制御箱フタ	1	
10	90007-31650	制御箱	1	
11	90007-31310	ケーブルベアーカバー	1	
12	90007-31660	モーターカバー	1	
13	90007-31330	カバー(側)	1	
14	90007-31150	スイッチボックス	1	
15	90007-41160	支柱カバー	1	
16	90007-31160	ボックスカバー	1	
17	90007-31620	カムシャフト	2	
18	90007-31131	ハコウケ	2	
19	90007-31630	シャフト(ベベル)	1	
20	90007-41590	カップリング	1	
21	21034-41390	センサーフランジ	1	
22	90007-31380	センサー取付板(1回転)	1	
23	90007-31171	センサーレバー	1	
24	90007-41090	カラー(転輪)	8	
25	90007-41031	ガイド	8	
26	00931-40040	圧縮バネ	16	
27	90007-41191	ネジリバネ	2	
28	90007-41200	ネジリバネ(B)	1	
29	90008-41060	マイクロスイッチ	2	
30	20516-41210	マイクロスイッチ	2	
31	90007-41430	カサ歯車	4	
32	20134-41120	ベアリングケースB	2	
33	20134-41360	カラー(B)	6	
34	90007-21020	カバー(A)	1	
35	90007-31520	上下止メ板	2	
36	90007-41070	センサー取付板	1	
37	90007-31010	レバーシブルモーター(供給機)	1	
38	90007-41730	ベアリングケース(ナット付)	8	
39	53201-41126	角パイプ打込キャップ	2	
40	02202-06001	ベアリング	14	#6001UU
41	02202-06202	ベアリング	4	#6202UU
42	20000-41910	化粧ネジ	2	M6×10
43	20000-41730	バネ座金組込六角ボルト	81	M6×12
44	01360-20612	六角穴付止メネジ	5	M6×12
45	01010-00612	六角穴付ボルト	2	M6×12
46	01020-90615	チョウボルト	2	M6×15
47	01110-00320	十字穴付ナベ小ネジ	4	M3×20
48	01220-00604	六角ナット	3	M6
49	01250-00606	座付ナット	24	M6
50	01200-00605	六角ナット	4	M6
51	01200-00303	六角ナット	2	M3

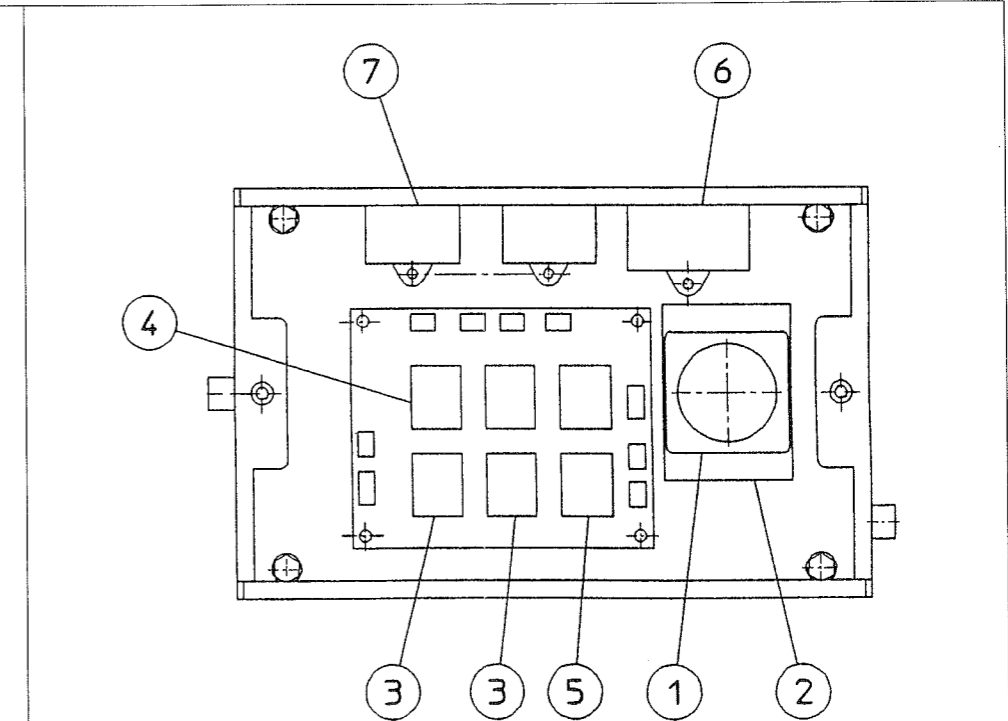
符号	コード	名称	個数	寸法
52	01421-00610	平座金	21	M6
53	01421-00305	平座金	4	M3
54	01400-00615	バネ座金	4	M6
55	01400-00307	バネ座金	4	M3
57	01500-03020	割ピン	6	φ3×20
58	01501-00508	Rピン	17	φ5
59	02100-01210	C型止メ輪	4	軸用φ12
60	02100-01510	C型止メ輪	15	軸用φ15
61	02101-03516	C型止メ輪	4	穴用φ35
62	90007-41330	ピン	1	φ6×35
63	90007-31360	ストッパー取付金具	2	
64	90007-41100	ハコストッパー	2	
65	90007-41110	ピン	2	φ6×32
66	90007-31640	握り	1	
67	01500-03010	割ピン	2	φ3×10
68	02000-00418	平行キー	5	4×4×18

スイッチボックス電気部品



符号	コード	名称	個数	摘要
1	90007-41600	スナップスイッチ	2	WD1011
2	90007-41610	スナップスイッチ	1	WD1315
3	90007-41620	押ボタンスイッチ	1	A3TB-91A10-G
4	90007-41630	押ボタンスイッチ	1	A3TN-95A01-R
5	90007-31750	操作ボックス接続ケーブル	1	
6	90007-41550	電源コード	1	
7	00980-41360	ネオンブラケット	A1	BN-61丸
8	08100-00005	ヒューズ	1	5A

制御箱電気部品



符号	コード	名称	個数	摘要
1	90007-41570	タイマー	1	H3CR-A8
2	90007-41580	ソケット	1	P2CF-O8
3		リレー	2	LY1
4		リレー	3	LY2
5		タイマー	1	H3Y
6		コンデンサー	1	23μF
7		コンデンサー	2	15μF