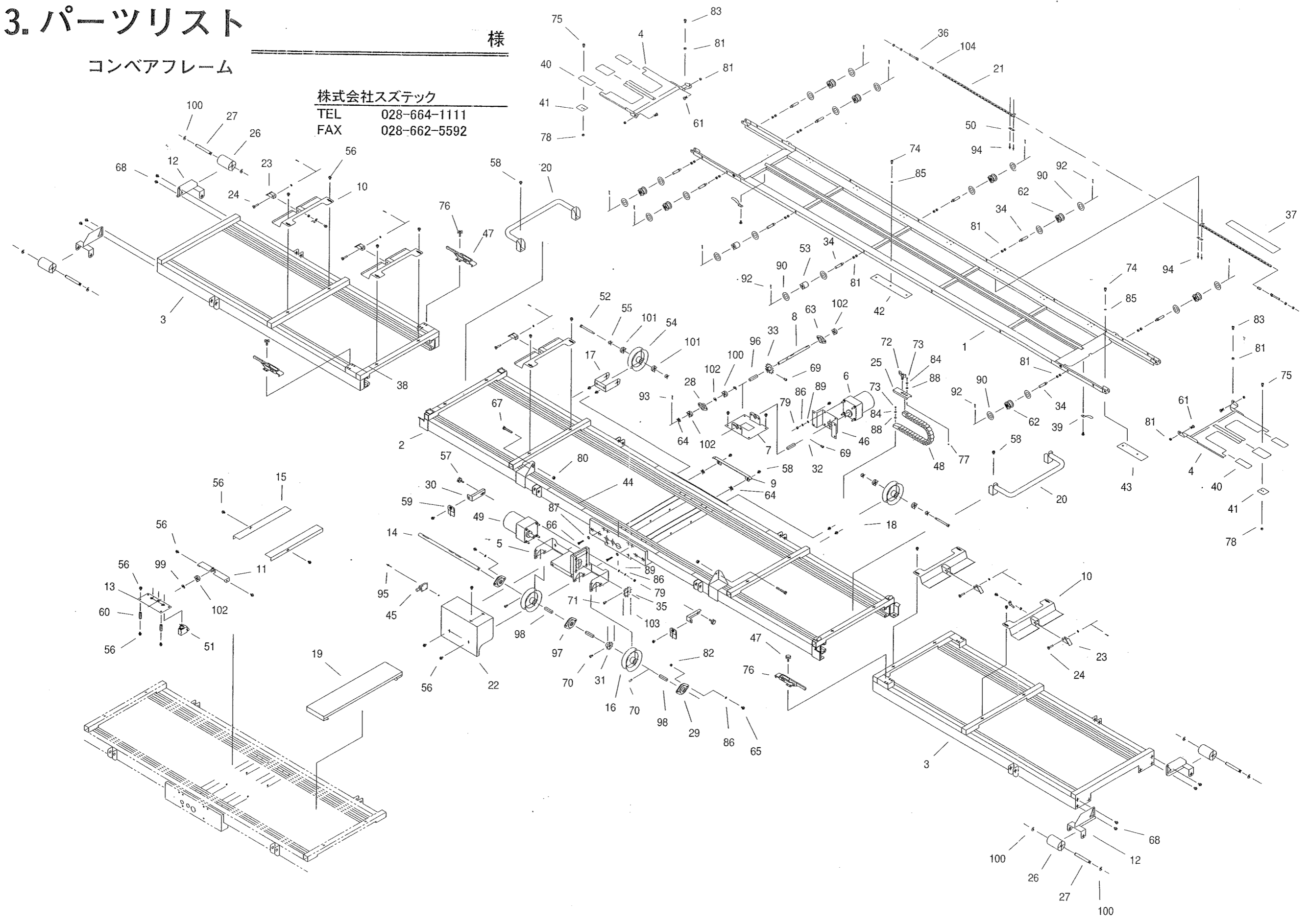


# 13. パーツリスト

コンベアフレーム

様

株式会社スズテック  
 TEL 028-664-1111  
 FAX 028-662-5592



# SPN-501-6.8

符号	コード	名称	個数	寸法
53	90008-42100	ローラー	5	
54	90018-31020	車輪 (従動)	2	
55	90018-41020	カラー (車輪)	2	
56	20000-41780	バネ平座金組込六角ボルト	39	M6 X 12
57	20000-41910	化粧ネジ	2	M6 X 10
58	20000-42010	バネ平座金組込六角ボルト	20	M6 X 16
59	20014-45102	モミ落シゴム	2	
60	20035-41170	支柱 (M6)	4	
61	20041-41700	段付ネジ	4	
62	20117-32290	遊動プーリー	9	
63	20134-41120	ベアリングケース (B)	1	
64	20134-41360	カラー (B)	2	
65	01000-00620	六角ボルト	6	M6 X 20
66	01000-00820	六角ボルト	3	M8 X 20
67	01000-00860	六角ボルト	2	M8 X 60
68	01000-10616	六角ボルト	8	M6 X 167J
69	01010-10610	六角穴付ボルト	3	M6 X 10
70	01010-10612	六角穴付ボルト	3	M6 X 12
71	01010-10616	六角穴付ボルト	1	M6 X 16
72	01020-90615	チョウボルト	1	M6 X 15
73	01110-00312	十字穴付ナベ小ネジ	4	M3 X 12
74	01110-00406	十字穴付ナベ小ネジ	12	M4 X 6
75	01110-00408	十字穴付ナベ小ネジ	6	M4 X 8
76	01111-00510	十字穴付サラ小ネジ	16	M5 X 10
77	01200-00302	六角ナット	4	M3
78	01200-00403	六角ナット	6	M4
79	01200-00605	六角ナット	6	M6
80	01200-00807	六角ナット	2	M8
81	01220-00604	六角ナット	39	M63種
82	01250-00606	座付ナット	12	M6
83	01360-00610	六角穴付止メネジ	4	M6 X 10
84	01400-00307	バネ座金	4	M3
85	01400-00410	バネ座金	6	M4
86	01400-00615	バネ座金	18	M6
87	01400-00820	バネ座金	3	M8
88	01420-00305	平座金	4	M3
89	01420-00608	平座金	12	M6
90	01420-01016	平座金	28	M10
91	01421-00408	平座金	12	M4
92	01500-03016	割ピン	20	φ 3 X 16
93	01500-03020	割ピン	1	φ 3 X 20
94	01620-13206	ブラインドリベット	32	φ 3. 2 X 6
95	01620-23208	ブラインドリベット	4	φ 3. 2 X 8
96	02000-00420	平行キー	2	4 X 4 X 20両角
97	02000-00525	平行キー	1	5 X 5 X 25両角
98	02000-00535	平行キー	2	5 X 5 X 35両角
99	02100-01210	C形止メ輪	1	軸用 φ 12
100	02110-01010	E形止メ輪	10	軸 φ 10 <sup>t</sup>
101	02202-00608	ベアリング	4	# 608 U U
102	02202-06001	ベアリング	4	# 6001 U U
103	03000-41026	ローラーチェーン	1	# 41026 L
104	03001-41000	継手	2	# 410

# SPN-501-6.8

## コンベアフレーム

符号	コード	名称	個数	寸法
1	90007-11150	スライドフレーム (8)	1	
2	90007-11160	フレーム	1	
3	90007-11170	延長フレーム (8)	2	
4	90007-21200	モーターベース (走行)	1	
5	90007-21241	傾斜板	2	
6	90007-31021	レバーシブルモーター(ポット搬送)	1	
7	90007-31030	ベアリングケース取付板	1	
8	90007-31040	駆動軸 (左右)	1	
9	90007-31060	センサー受	1	
10	90007-31350	ストッパー取付金具	A6	
11	90007-31550	ハネアゲ金具	1	
12	90007-31560	車輪取付板 (側)	L2、R2	
13	90007-31570	センサー取付板	1	
14	90007-31600	シャフト (走行)	1	
15	90007-31690	カバー (底)	L1、R1	
16	90007-31700	車輪 (駆動)	2	
17	90007-31790	車輪取付板 (B)	A1	
18	90007-31800	車輪取付板(ケーブルベア)	1	
19	90007-31970	ワタリイタ	1	
20	90007-31990	ガードパイプ	2	
21	90007-32000	チェーン (8)	1	
22	90007-32120	モーターカバー	1	
23	90007-41100	ハコストッパー	6	
24	90007-41110	ピン	6	
25	90007-41300	ケーブルベア取付板(A)	1	
26	90007-41440	ローラー	4	
27	90007-41450	ローラー軸	4	
28	90007-41490	ベアリングケース	1	
29	90007-41520	ヒシフランジ形ユニット	3	
30	90007-41530	マーカー金具	L1、R1	
31	90007-41560	スプロケット (11丁)	1	
32	90007-41590	カップリング	1	
33	90007-41640	スプロケット (12丁)	1	
34	90007-41660	ローラー軸	14	
35	90007-41670	スプロケット (14丁)	1	
36	90007-41740	チェーン張	1	
37	90007-41750	チェーン受テープ	A9	
38	90007-41770	左右マーク	L2、R2	
39	90007-41800	板バネ	4	
40	90007-41810	ハコスベリゴム	6	
41	90007-41820	ゴムオサエ	6	
42	90007-41830	センサーストッパー	4	
43	90007-41840	センサーストッパー(両端)	L1、R1	
44	90007-41860	シート (供給機位置)	4	
45	90007-41870	ステンレスオンラッチ(大)	1	
46	90008-31050	モーターベース	1	
47	90008-31090	レバーキャッチ	4	
48	90008-31110	ケーブルベア	1	
49	90008-35120	レバーシブルモーター(走行)	1	
50	90008-41020	チェーン止メ板	16	
51	90008-41220	小形封入スイッチ	3	
52	90008-41240	六角穴付ボルト	2	



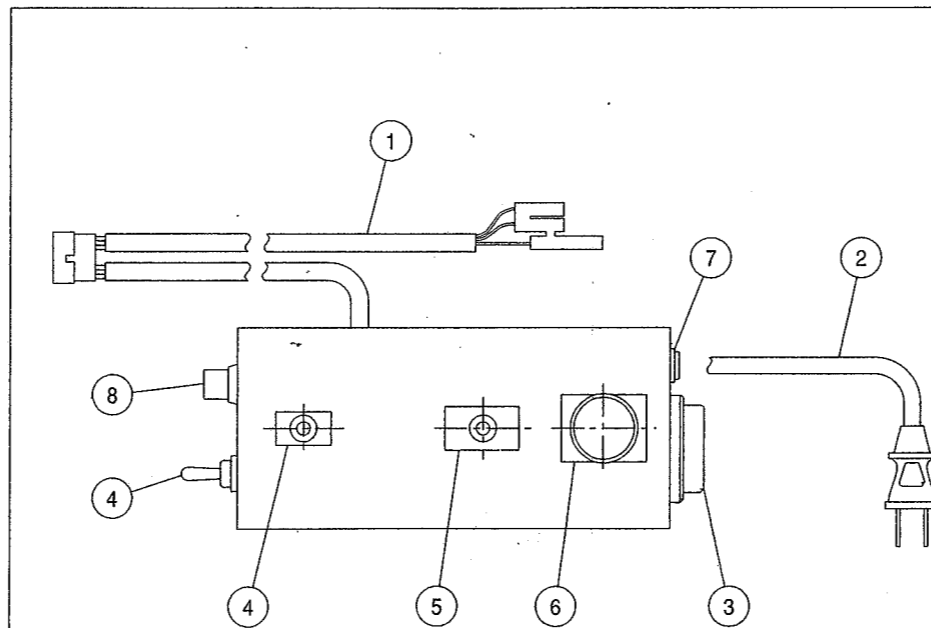
供給機

SPN-501-6・8

符号	コード	名称	個数	寸法
1	90007-11180	フレーム側板(左)	1	
2	90007-21012	フレーム側板(右)	1	
3	90007-21040	底板(左)	1	
4	90007-21260	スイッチボックス	1	
5	90007-21270	フレーム(前後)	2	
6	90007-21280	底板(右)	1	
7	90007-21290	カバー(A)	1	
8	90007-31010	レバーシリアルモーター(供給機)	1	
9	90007-31131	ハコウケ	2	
10	90007-31270	制御箱フタ	1	
11	90007-31310	ケーブルベアカバー	1	
12	90007-31330	カバー(側)	1	
13	90007-31360	ストッパー取付金具(B)	2	
14	90007-31380	センサー取付板(1回転)	1	
15	90007-31620	カムシャフト	2	
16	90007-31630	シャフト(ベベル)	1	
17	90007-31640	握り	1	
18	90007-31650	制御箱	1	
19	90007-31950	カバー(スイッチボックス)	1	
20	90007-32100	上下止メ板	2	
21	90007-32110	モーターカバー	1	
22	90007-41031	ガイド	8	
23	90007-41040	転輪	4	
24	90007-41080	転輪軸	4	
25	90007-41090	カラー(転輪)	8	
26	90007-41100	ハコストッパー	2	
27	90007-41110	ピン	2	
28	90007-41191	ネジリバネ	2	
29	90007-41430	カサ歯車	4	
30	90007-41590	カップリング	1	
31	90007-41730	ベアリングケース(ナット付)	8	
32	90007-41850	支柱カバー	1	
33	90008-41060	マイクロスイッチ	2	
34	00931-40040	圧縮バネ	16	
35	20134-41120	ベアリングケースB	2	
36	20134-41360	カラー(B)	10	
37	20516-41210	マイクロスイッチ	1	
38	21034-41390	センサーフランジ	1	
39	53201-41126	角パイプ打込キャップ	2	
40	90005-41140	バンド固定具	2	
41	20000-41730	バネ座金組込六角ボルト	77	M6 X 12
42	01010-00612	六角穴付ボルト	2	M6 X 12
43	01020-90615	チョウボルト	2	M6 X 15
44	01110-00320	十字穴付ナベ小ネジ	2	M3 X 20
45	01200-00303	六角ナット	2	M3
46	01200-00605	六角ナット	4	M6
47	01220-00604	六角ナット	3	M63種
48	01250-00606	座付ナット	4	M6
49	01360-20612	六角穴付止メネジ	5	M6 X 12
50	01400-00307	バネ座金	2	M3
51	01400-00615	バネ座金	4	M6

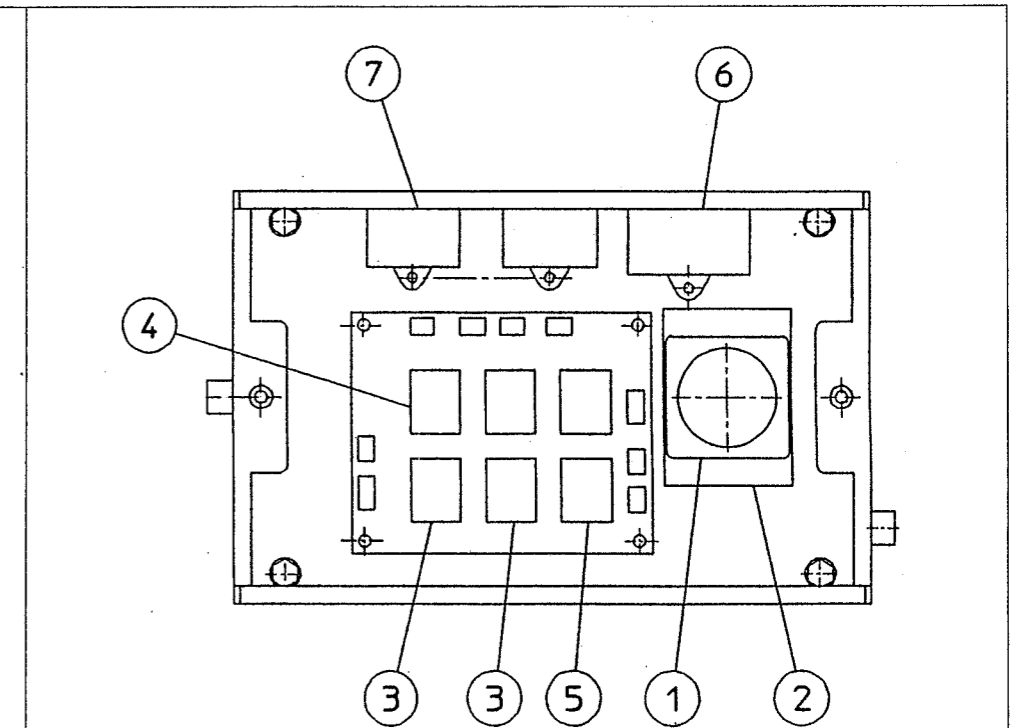
符号	コード	名称	個数	寸法
52	01421-00305	平座金	2	M3
53	01421-00610	平座金	18	M6
54	01500-03010	割ピン	2	φ3 X 10
55	01500-03020	割ピン	4	φ3 X 20
56	01501-00508	Rピン	16	φ5
57	02000-00418	平行キー	5	4X4X18両角
58	02100-01210	C型止メ輪	4	軸用φ12
59	02100-01510	C型止メ輪	8	軸用φ15
60	02101-03516	C型止メ輪	4	穴用φ35
61	02202-06001	ベアリング	14	#6001 U U
62	02202-06202	ベアリング	4	#6202 U U

スイッチボックス電気部品



符号	コード	名称	個数	摘要
1	90007-32150	操作ボックス接続ケーブル	1	
2	90007-41550	電源コード	1	
3	90007-41570	タイマー	1	H3CR-A8
4	90007-41600	スナップスイッチ	2	WD1011
5	90007-41610	スナップスイッチ	1	WD1315
6	90007-41630	押ボタンスイッチ	1	A3TN-95A01-R
7	00980-41360	ネオンブラケット	A1	BN-61丸
8	08100-00005	ヒューズ	1	5A

制御箱電気部品



符号	コード	名称	個数	摘要
1	90007-41570	タイマー	1	H3CR-A8
2	90007-41580	ソケット	1	P2CF-O8
3		リレー	2	LY1
4		リレー	3	LY2
5		タイマー	1	H3Y
6		コンデンサー	1	23μF
7		コンデンサー	2	15μF

580  
650