

部 品 表

製品名称：自動ポット箱並べ機 (本体)									組立コード			ページ
									組立名称			0-1
行 番	部 品 番 号	部 品 名 称	505 -8	505 -7	505 -6	505 -10	材 質	ページ	表面 処理	備 考	図面 サイズ	
1	90020-20010	ハコロボ本体 (8)	1							8枚並べ		
2	90020-20020	ハコロボ本体 (7)		1						7枚並べ		
3	90020-20030	ハコロボ本体 (6)			1					6枚並べ		
4	90020-20040	ハコロボ本体 (10)				1				10枚並べ		
5												
6	90020-10110	フレーム (8) Assy	1		1			1-7			1	
7	90020-10140	フレーム (7) Assy		1				1-7				
8	90020-10150	フレーム (10) Assy				1		1-7				
9	90020-20140	走行モーター Assy	1	1	1	1		2-4				
10	90020-20150	走行フリー Assy	1	1	1	1		3-2				
11	90020-20160	スライダー駆動 Assy	1	1	1	1		4-2				
12	90020-20170	センサ Assy	1	1	1	1		5-1				
13	90020-10120	スライダー (8) Assy	1					6-5				
14	90020-10160	スライダー (7) Assy		1				6-5				
15	90020-10170	スライダー (6) Assy			1			6-5				
16	90020-10180	スライダー (10) Assy				1		6-5				
17	90020-10130	延長フレーム (8) Assy	2			2		7-4				
18	90020-10190	延長フレーム (7) Assy		2				7-4				
19	90020-10200	延長フレーム (6) Assy			2			7-4				
20												

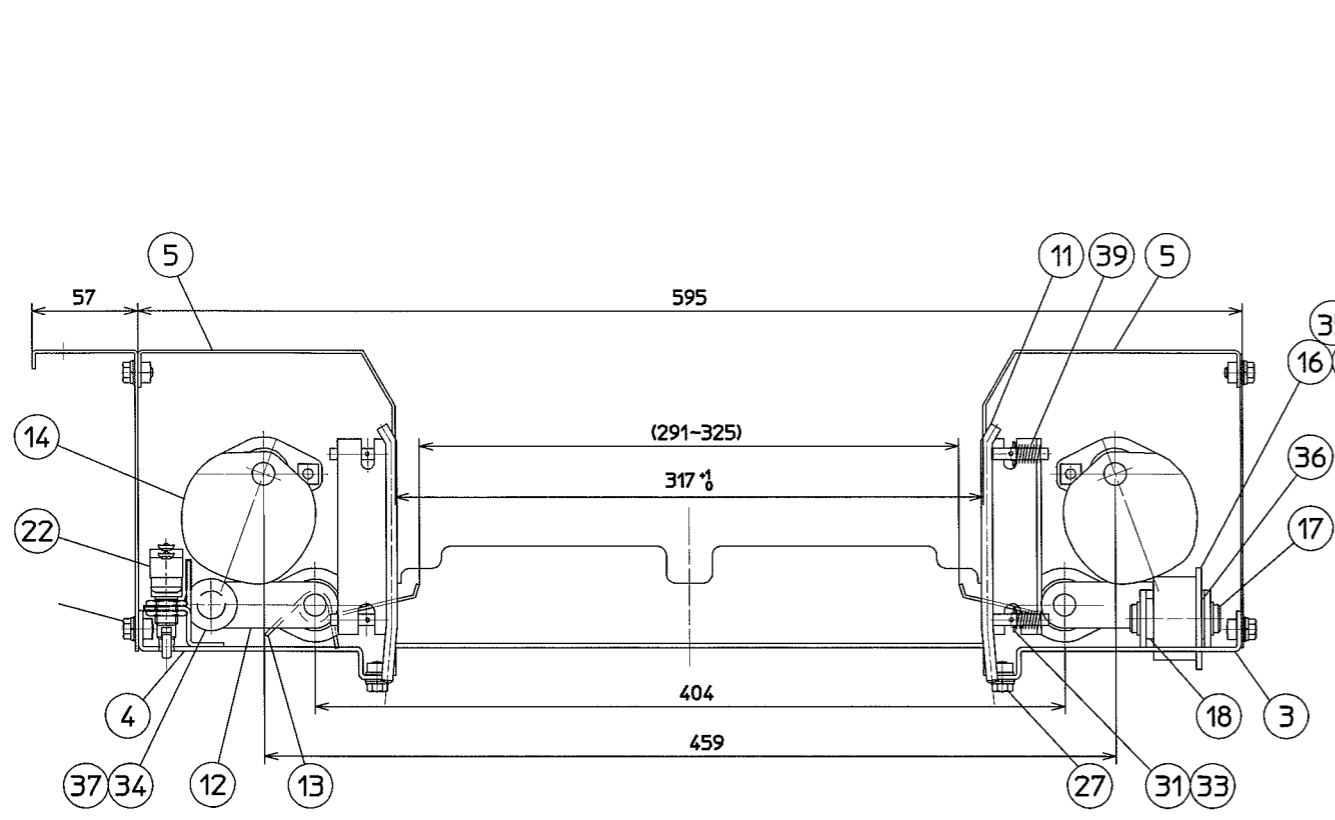
部 品 表

製品名称：自動ポット箱並べ機（本体）									組立コード			ページ
									組立名称			0-2
行番	部品番号	部品名称	505 -8	505 -7	505 -6	505 -10		材質	ページ	表面 処理	備 考	図面 サイズ
1	90017-30110	箱ストッパー Assy	6	4	4	8			8-1			
2	90020-30120	箱ストッパー (7) Assy		2					8-1			
3	90020-20180	転輪 Assy	1	1	1	2			9-2			
4	90020-20190	ソリ Assy	1	1	1				9-2			
5	90020-20210	中間フレーム Assy				1			10-3			
6	90020-20200	本体梱包材 Assy	1						11-1			
7												
8												
9												
10												
11												
12												
13												
14												
15												
16												
17												
18												
19												
20												

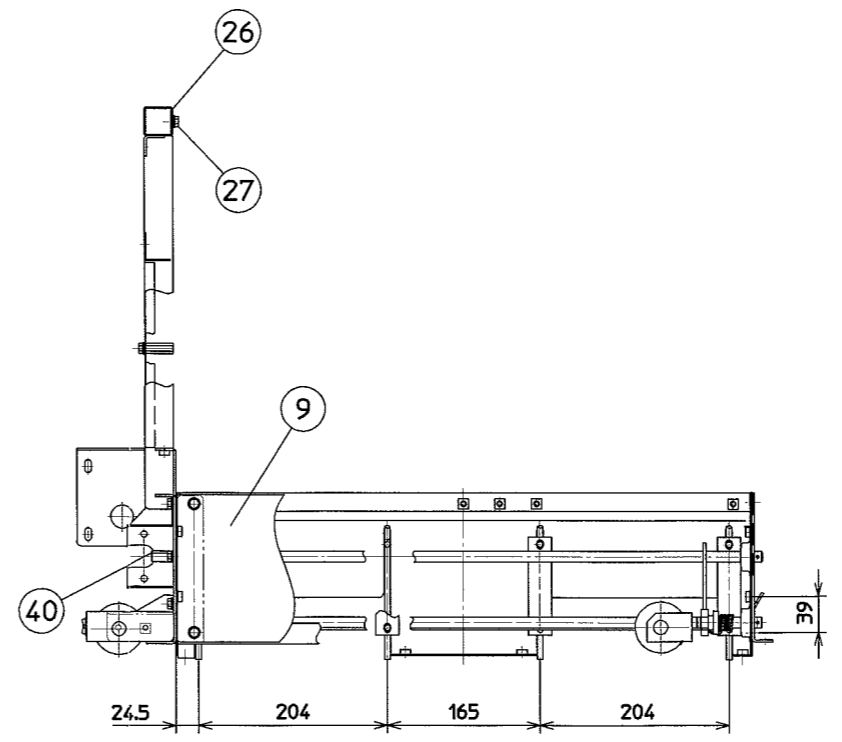
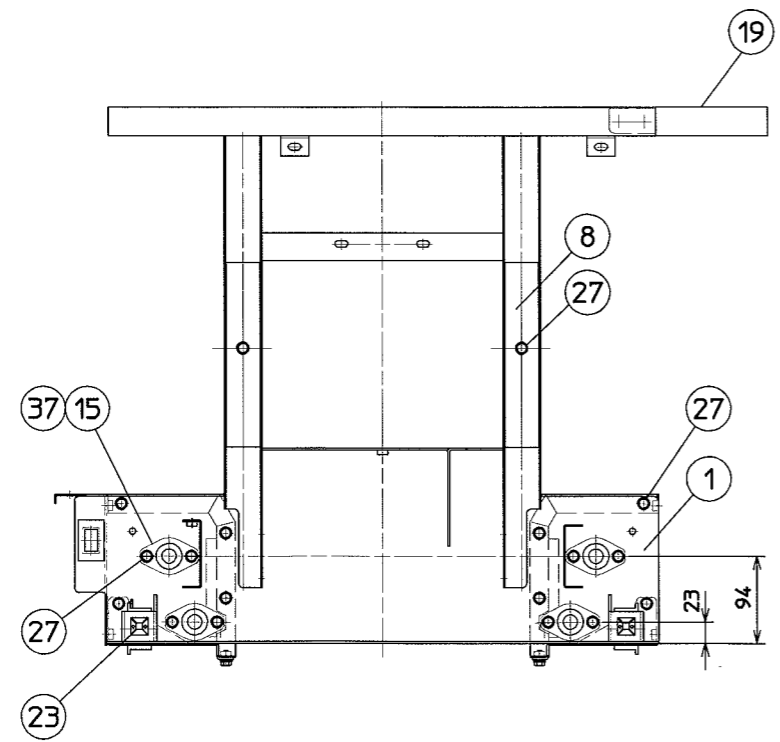
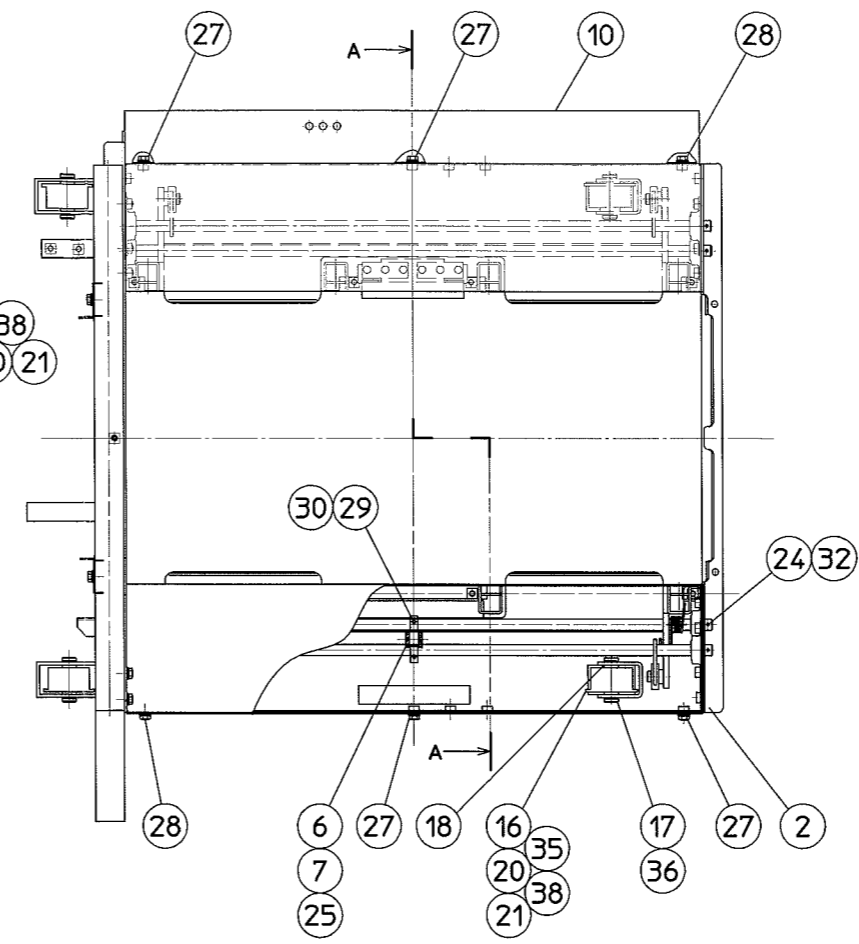
部 品 表

製品名称：自動ポット箱並べ機（供給）									組立コード			ページ
									組立名称			0-
行番	部品番号	部品名称	SPN 505					材質	ページ	表面 処理	備 考	図面 サイズ
1		ハコロボ供給機荷姿										
2	90020-20000	ハコロボ供給機	1									
3												
4	90020-10100	供給部 Assy	1						1-5			
5	90020-20100	供給駆動 Assy	1						2-2			
6	90020-20110	スイッチボックス Assy	1						3-3			
7	90020-30100	箱ストッパー（供給 Assy	2						4-1			
8	90020-30110	脱落防止金具 Assy	2						5-1			
9	90020-20120	供給フレームカバー Assy	1						6-1			
10	90020-20130	供給梱包材 Assy	1						7-1			
11		その他							8-1			
12												
13												
14												
15												
16												
17												
18												
19												
20												

表面処理	加工方法	符号	改訂記事	日付	点検
		△			
		△			
熱処理	硬度	△			



断面A-A

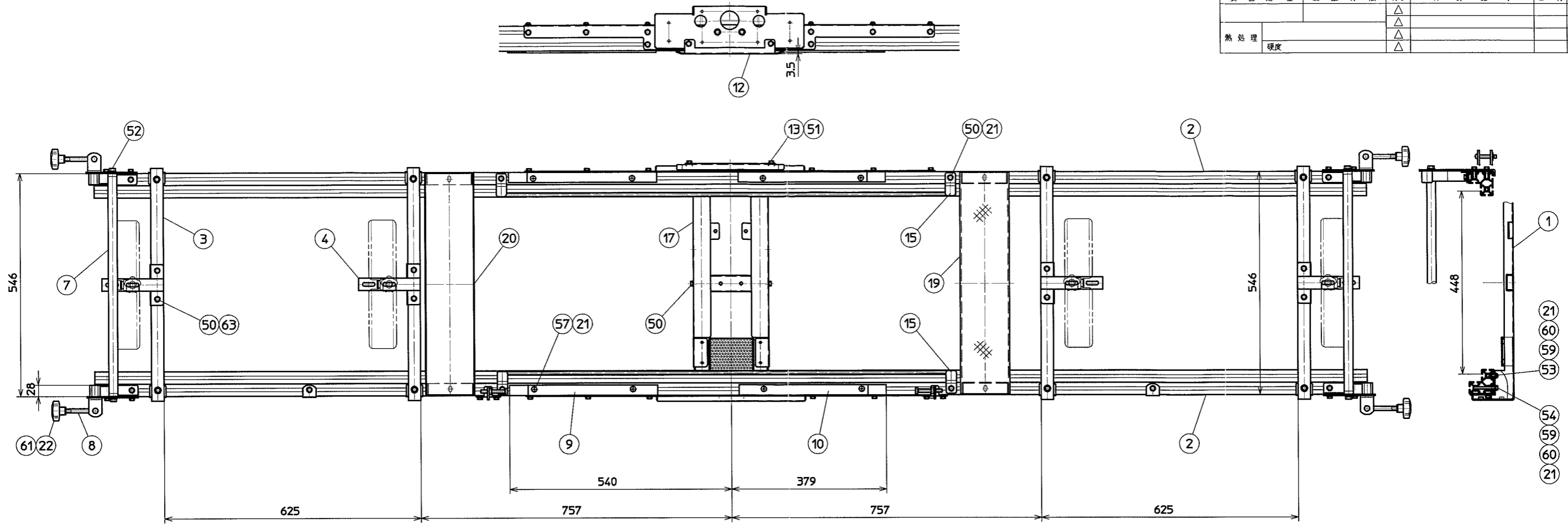


40	02001 - 00420	片丸キー	2		4X4X20
39	00931 - 40040	圧縮バネ	16		
38	02202 - 06202	ボールベアリング	4		#6202UU
37	02202 - 06001	ボールベアリング	12		#6001UU
36	02100 - 01510	C型止め輪	8		軸径#15
35	02101 - 03516	C型止め輪	4		穴径#35
34	02100 - 01210	C型止め輪	4		軸径#12
33	01501 - 00508	Rピン	16		#5
32	01500 - 00320	鋼ピン	6		#3X20
31	01421 - 00610	ヒラシガネ	16		M6
30	01400 - 00410	バネシガネ	4		M4
29	01001 - 10412	六角大付ボルト	4		M4X12
28	20000 - 42010	バネ平型六角ボルト	8		M6X12
27	20000 - 41780	バネ平型六角ボルト	48		M6X12
26	53201 - 41126	角パイプ打込みキャップ	2	ナイロン	□31用
25	20112 - 44117	軸受ワッシャー	2	オイル#80	φ8X16
24	20134 - 41360	カラー(B)	6		L=4
23	90005 - 41140	バンド固定具	2		
22	90008 - 41060	マイクロスイッチ	2	オムロン	Z-15G022-8
21	90017 - 41210	スペーサー小(新輪)	4		
20	90017 - 41200	スペーサー大(新輪)	4		
19	90007 - 31640	覆り	1		
18	90007 - 41090	カラー(新輪)	8		L=10
17	90007 - 41080	新輪軸	4		
16	90007 - 41040	新輪	4		
15	90007 - 41730	ベアリングケース(ナット付)	8		
14	90007 - 31620	カムシャフト	2		
13	90007 - 41191	ネジリバネ	2		
12	90007 - 31131	ハコウケ	2		
11	90007 - 41031	ガイド	8		
10	90020 - 31050	ケーブルベアカバー	1		色:グリーン
9	90020 - 31040	カバー(鋼)	1		色:グリーン
8	90020 - 41020	支柱カバー	2		
7	90020 - 41040	押えローラー軸	2		8X46
6	90020 - 41030	押えローラー	2		
5	90007 - 21270	フレーム(鋼板)	2		色:グリーン
4	90020 - 21020	歯板(R)先端	1		
3	90020 - 21010	歯板(L)先端	1		
2	90020 - 21120	フレーム側板(R)	1		
1	90020 - 11010	フレーム側板(L)	1		

符号	コード	名称	個数	材料	寸法	備考
-	-	尺度承認	長	検	担当製図	
-	-	名				
-	-	重量				
親コード	機種	形式	規格	個数	コード	
株式会社 スズテック				三角法	コード	90020 - 10100

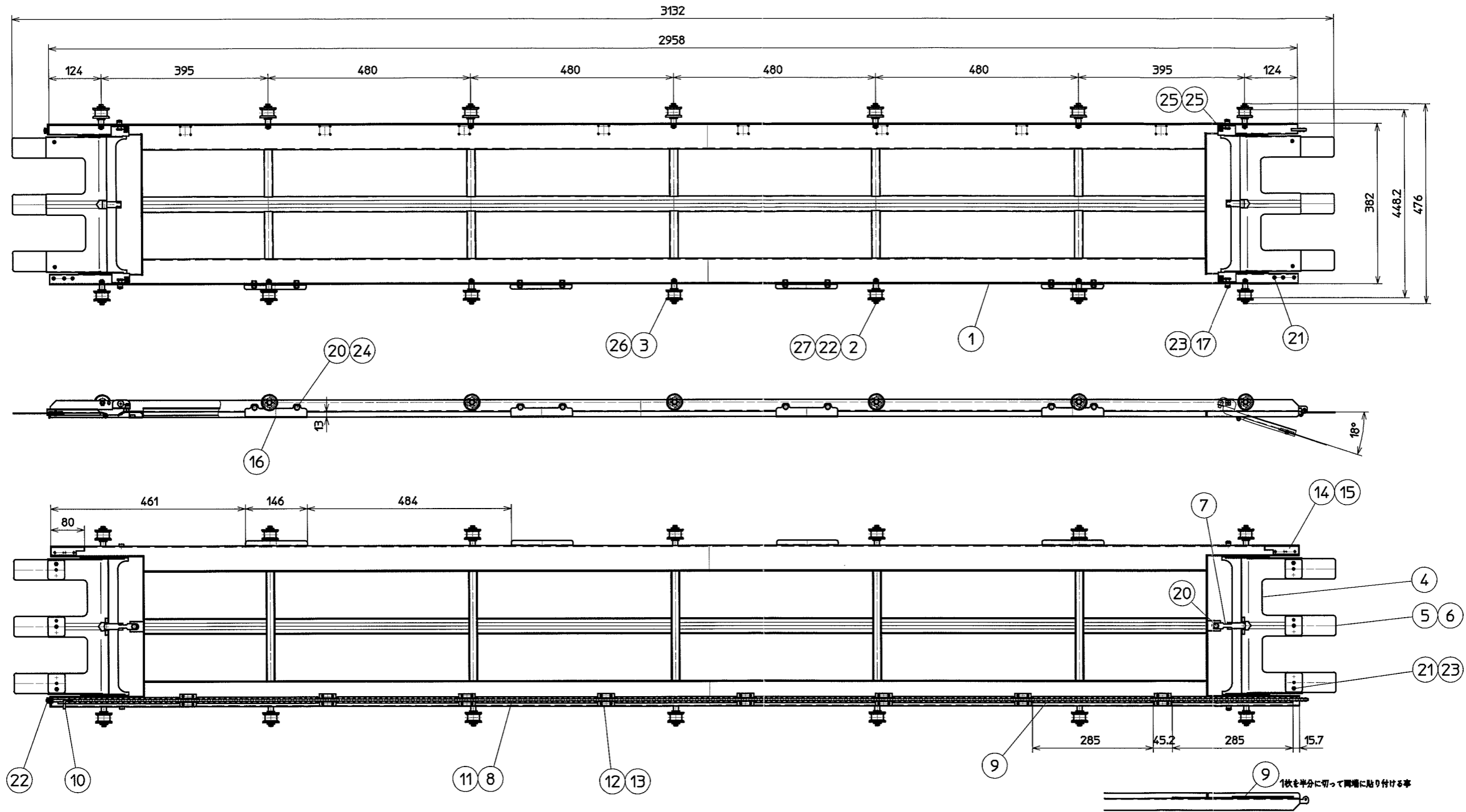
自動ポット箱並べ機
供給部Assy

表面処理	加工方法	符号	改訂記事	日付	点検
			△		
熱処理			△		
硬化			△		



63	01250-00606	底金付ナット	8	M6	15	90020-41120	スライダ-押え棒	2													
62	01500-02515	制ピン	4	2.5X15	14	90020-41110	供給ストップ金具	2													
61	01420-01016	ヒラヤガネ	4	M10	13	20038-42010	カラー(白)	2												L=3	
60	01421-00610	ヒラヤガネ	40	M6	12	90007-31060	センサ受け板	1													
59	01400-00610	パネヤガネ	40	M6	10	90020-41100	レール板 R	2													
58	01200-00807	六角ナット	2	M8	9	90020-41090	レール板 L	2													
57	01111-00612	十字穴付ワッパネ	8	MBX12	8	90020-41260	ジョイントネジ	4												L=75	
56	01000-00650	六角ボルト	2	MBX60	7	90020-41130	連結ワッパ A	2												L=546	
55	01000-00625	六角ボルト	8	MBX25	6	90020-21080	ジョイント金具(本株)R	2													
54	01000-06040	六角ボルト	4	MBX55	5	90020-21070	ジョイント金具(本株)L	2													
53	90020-41320	六角穴付ボルト	28	SUS	MBX12	4	90020-31200	ストッパー取付金具	4												
52	20000-41790	パネ平組込六角ボルト	4	MBX16	3	90020-31100	連結ステー	4													
51	20000-42010	パネ平組込六角ボルト	2	MBX16	2	90020-31070	アルミフレーム(本株)	2												SF-306060	
50	20000-43280	パネ平組込六角ボルト	96	MBX14	1	90020-11020	中央ベース突端	1													
										符号	コード	名称	個数	材料	寸法	摘要					
23	01506-00845	丸頭ピン	4	ØX45																	尺度承認
22	20145-41370	ノブ	4	M8	STK-50NT																検査
21	90020-41310	Tナット(M6)	126	M6																	日付
20	90020-31260	ワッパ	1																		名
19	90020-31250	ワッパ	1																		自動ポット箱並へ機
18	90020-41340	L金具	2																		フレーム Assy
17	90020-41250	カバー	2																		重量
										親コード	機種	形式	規格	個数							
										株式会社スズテック						三角法					
										90020 - 10110											

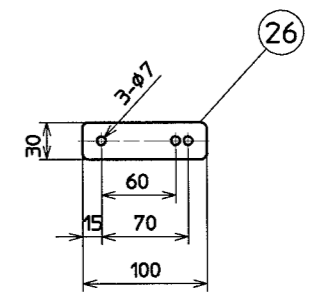
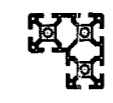
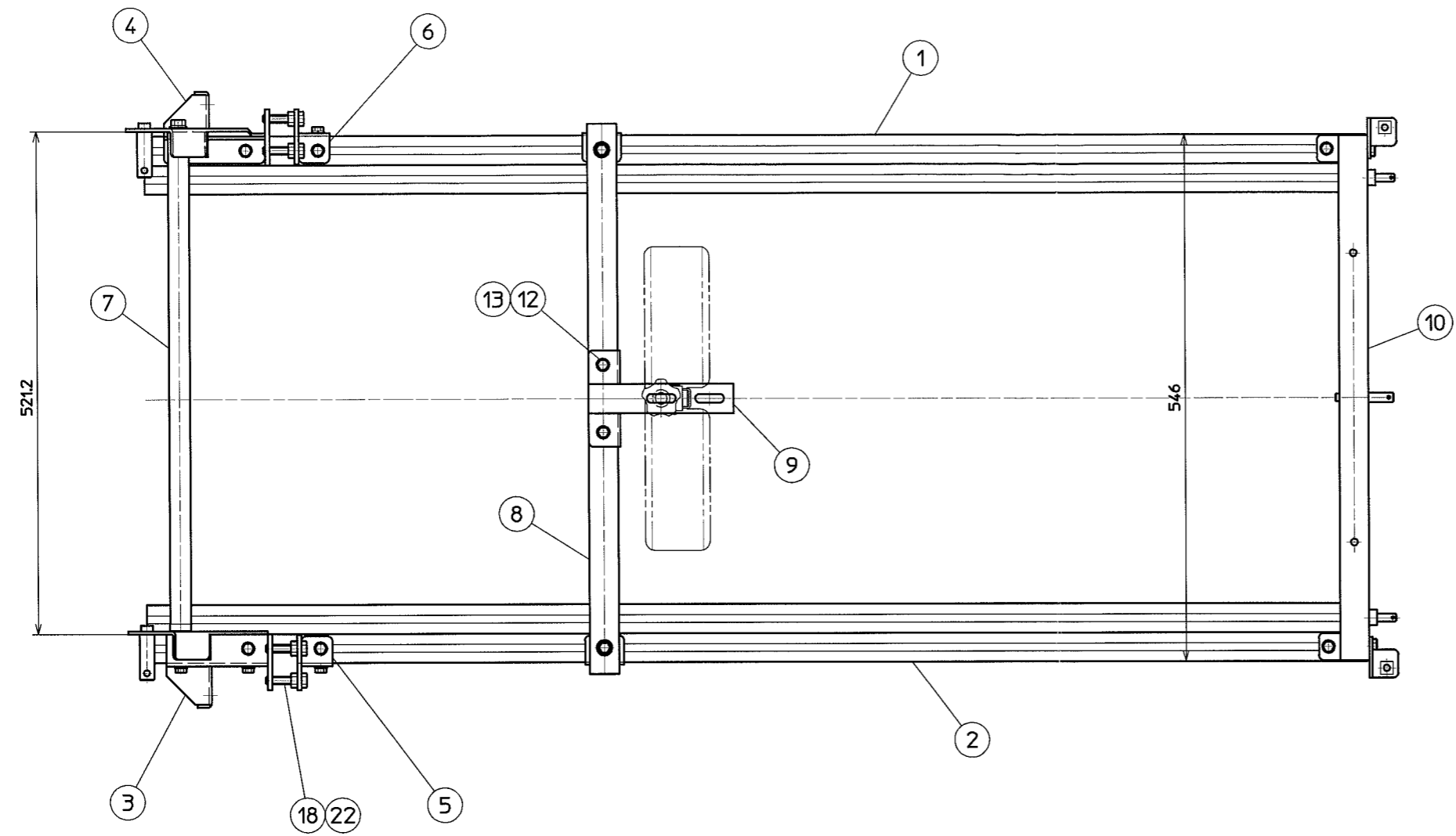
表面処理	加工方法	符号	改訂記事	日付	点検
		△			
熱処理		△			
硬度		△			



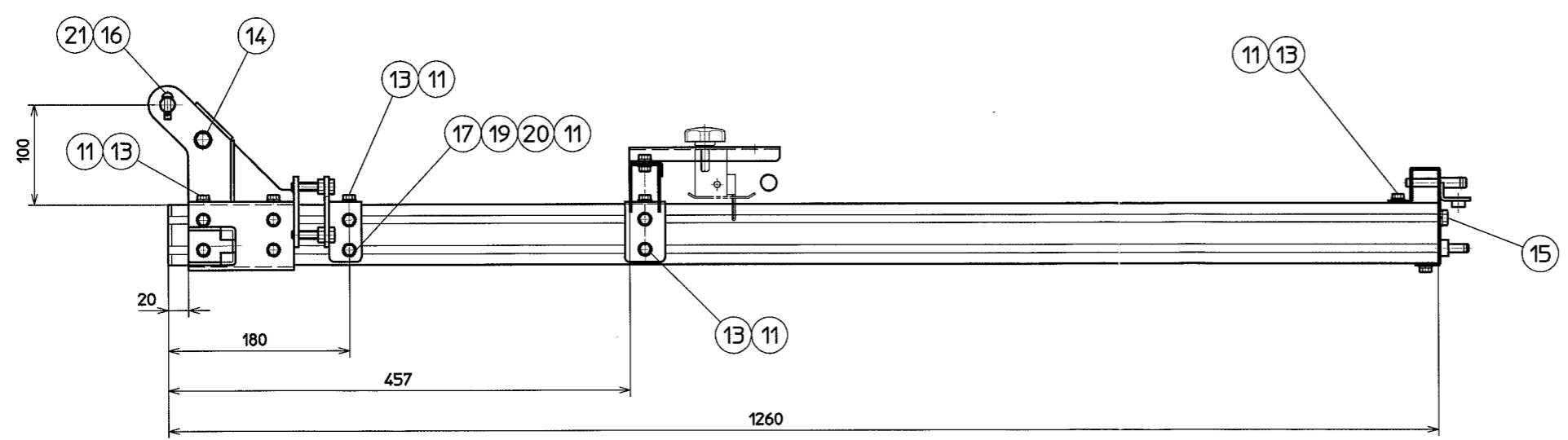
3. 組付け後、差動ローラーには注油し、チェーンにはグリスを塗布する事。
 2. 側板は、板バネのカで元に戻るよう組付けする事。
 注記) 1. No7の板バネは、2枚合せて組み付ける事。

符号	コード	名称	個数	材料	寸法	摘要			
10	90007-41740	チェーン環	1						
9	90007-41750	チェーン受けテーパー	A10		L=285				
8	90007-32000	チェーン(8)	1		229L	K-17タイプ付			
7	90007-41800	板バネ	4	SK5	TO. 8				
6	90007-41820	ゴムオヤエ	6						
5	90007-41810	ハコスベリゴム	6			サンラインベルト			
4	90007-21241	側板	2						
3	20117-32290	差動ローラー	14	6ナイロン	輪径10				
2	90020-41230	ローラー軸	14						
1	90020-11030	スライダ(8)	1						
19		符号	コード	名称	個数	材料	寸法	摘要	
17	20041-41700	差付ネジ	4		L=5			尺度承認長 検 担当 製図	
16	90017-31081	センサプレート(K8)	4						
15	90007-41950	ストップスベヤ(両端)	2		T1.2				
14	90007-41840	センサスタッパ(両端)	L1R1						
13	01620-13206	アラインドリベット	32		3.2X6				
12	90008-41020	チェーン止め板	16						
11	03001-41000	ローラーチェーン軸手	2		#410				
10	90007-41740	チェーン環	1						
9	90007-41750	チェーン受けテーパー	A10		L=285				
8	90007-32000	チェーン(8)	1		229L				
7	90007-41800	板バネ	4	SK5	TO. 8				
6	90007-41820	ゴムオヤエ	6						
5	90007-41810	ハコスベリゴム	6						
4	90007-21241	側板	2						
3	20117-32290	差動ローラー	14	6ナイロン	輪径10				
2	90020-41230	ローラー軸	14						
1	90020-11030	スライダ(8)	1						
株式会社 スズテック							三角法	コード	90020 - 10120

表面処理	加工方法	符号	改訂記事	日付	点検
		△			
熱処理		△			
硬度		△			



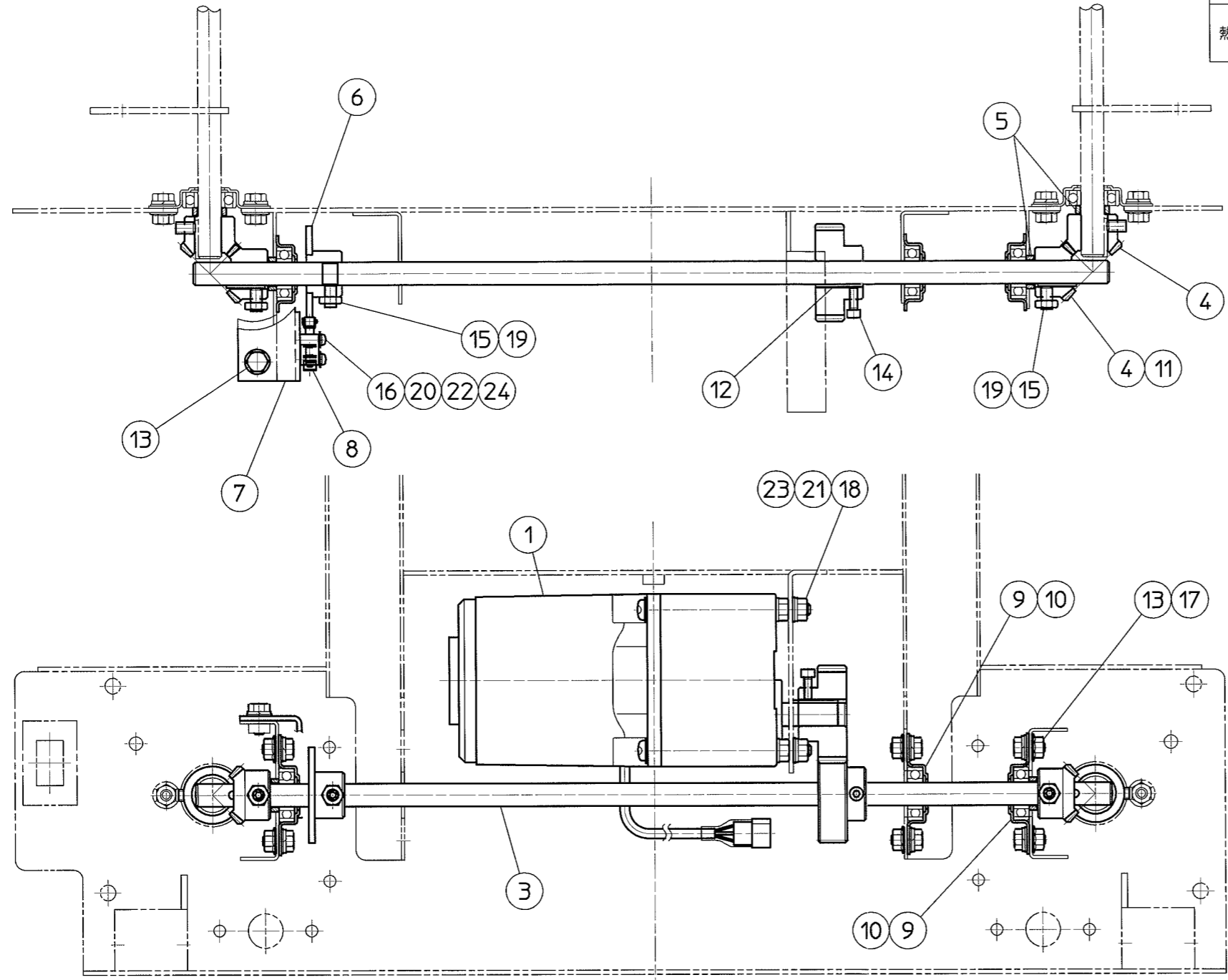
注記)ジョイントスペースは、フレームの継ぎ目に段差がある場合に、ジョイントの上面上に入れて調整する事。



23	90020-41380	ジョイントスペース	4		TO.8
22	01200-00807	大角ナット	4		M8
21	01501-00818	Rピン	2		#8
20	01421-00610	ヒラザガネ	4		M5
19	01400-00615	パネザガネ	4		M5
18	01000-00835	大角ボルト	4		M8X35
17	01000-00830	大角ボルト	4		M8X30
16	30022-41480	ピン(リンクバー)	2		#6X22
15	20000-41760	パネ平ね込大角ボルト	2		M8X14
14	20000-41750	パネ平ね込大角ボルト	2		M8X15
13	20000-43280	パネ平ね込大角ボルト	28		M8X14
12	20033-41020	ワワリ止めナット(M6)	2		M6
11	90020-41310	TナットS(M6)	30		SFB-002 SUS鋼
10	90020-21050	ハンダ光線	1		
9	90020-31200	ストッパー取付金具	1		
8	90020-31100	遊離ステー	1		
7	90020-41140	遊離ワット目	1		L=518
6	90020-41160	ジョイント補助金具 R	1		白メッキ
5	90020-41150	ジョイント補助金具 L	1		白メッキ
4	90020-21100	ジョイント金具(延長)R	1		白メッキ
3	90020-21090	ジョイント金具(延長)L	1		白メッキ
2	90020-31080	アルミフレーム(延長)R	1		L=1260
1	90020-31080	アルミフレーム(延長)L	1		L=1260

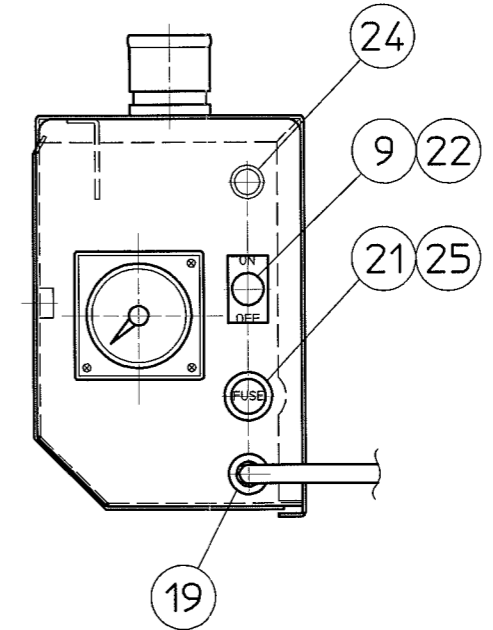
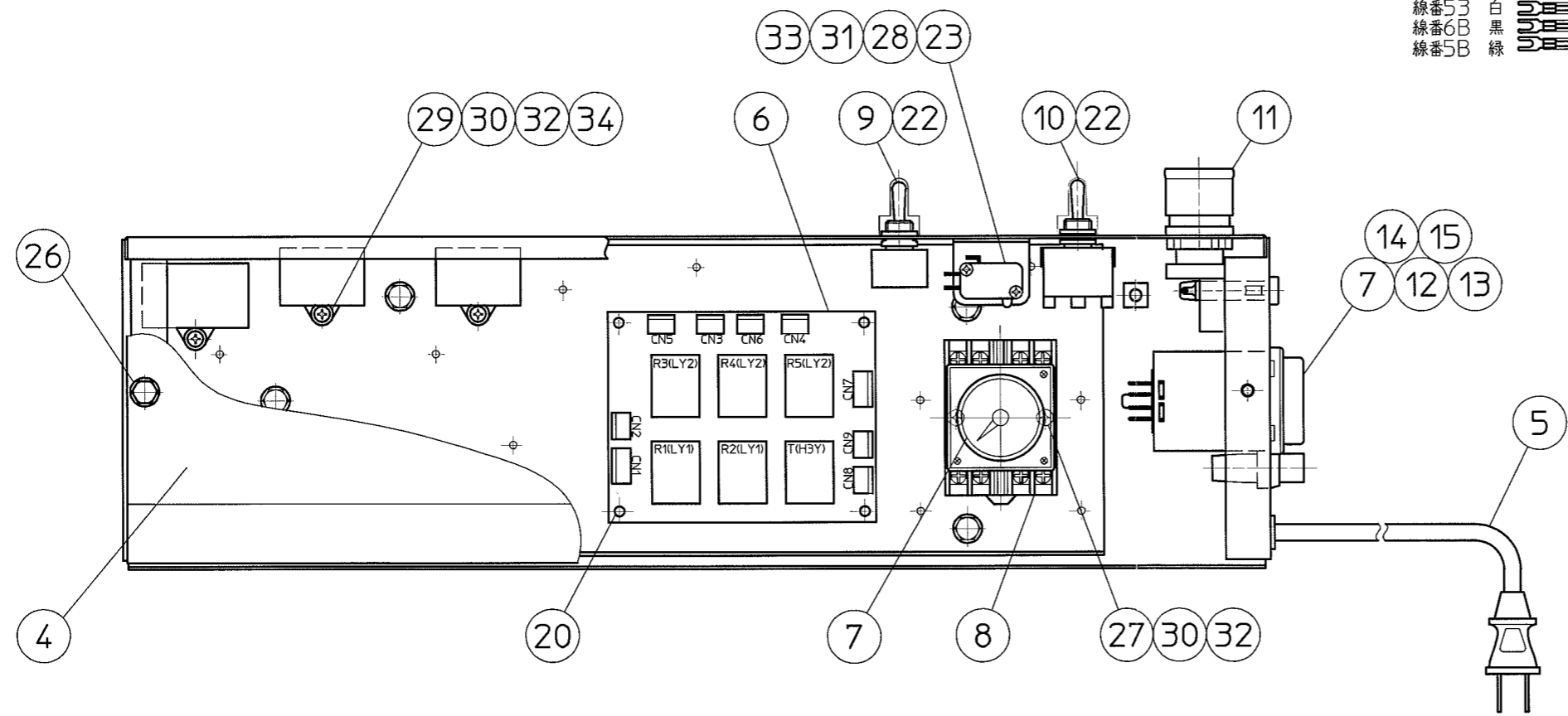
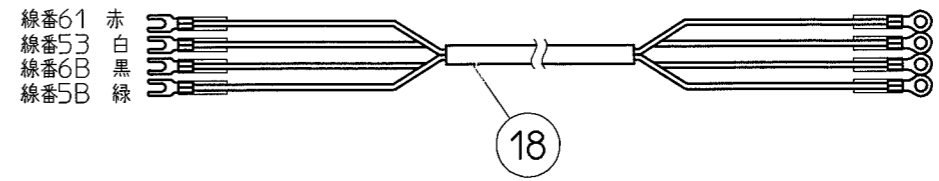
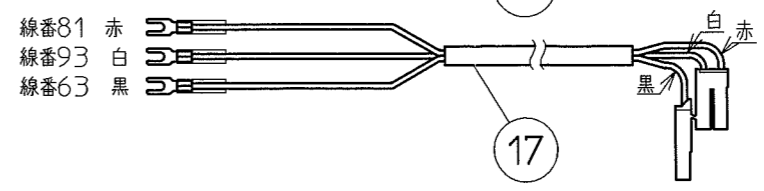
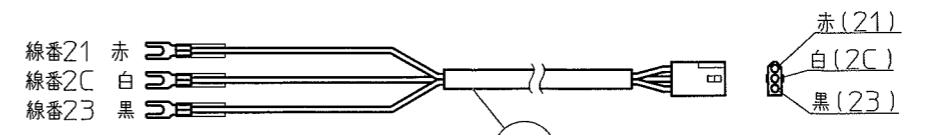
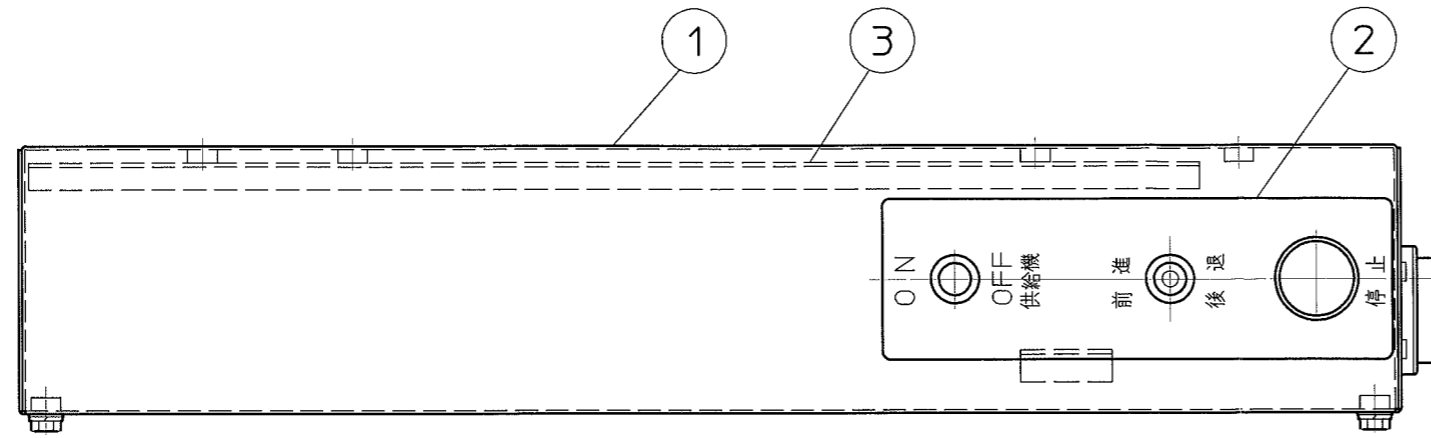
符号	コード	名称	個数	材料	寸法	摘要
-	-	-	-	-	-	尺度承認長 検 担当製図
-	-	-	-	-	-	日付 名 自動ポット箱並べ機
-	-	-	-	-	-	重量 称 延長フレーム(8)Assy
親コード	機種	形式	規格	個数	コード	
株式会社スズテック				三角法	コード	90020 - 10130

表面処理	加工方法	符号	改訂記事	日付	点検
		△			
		△			
熱処理		△			
	硬度	△			



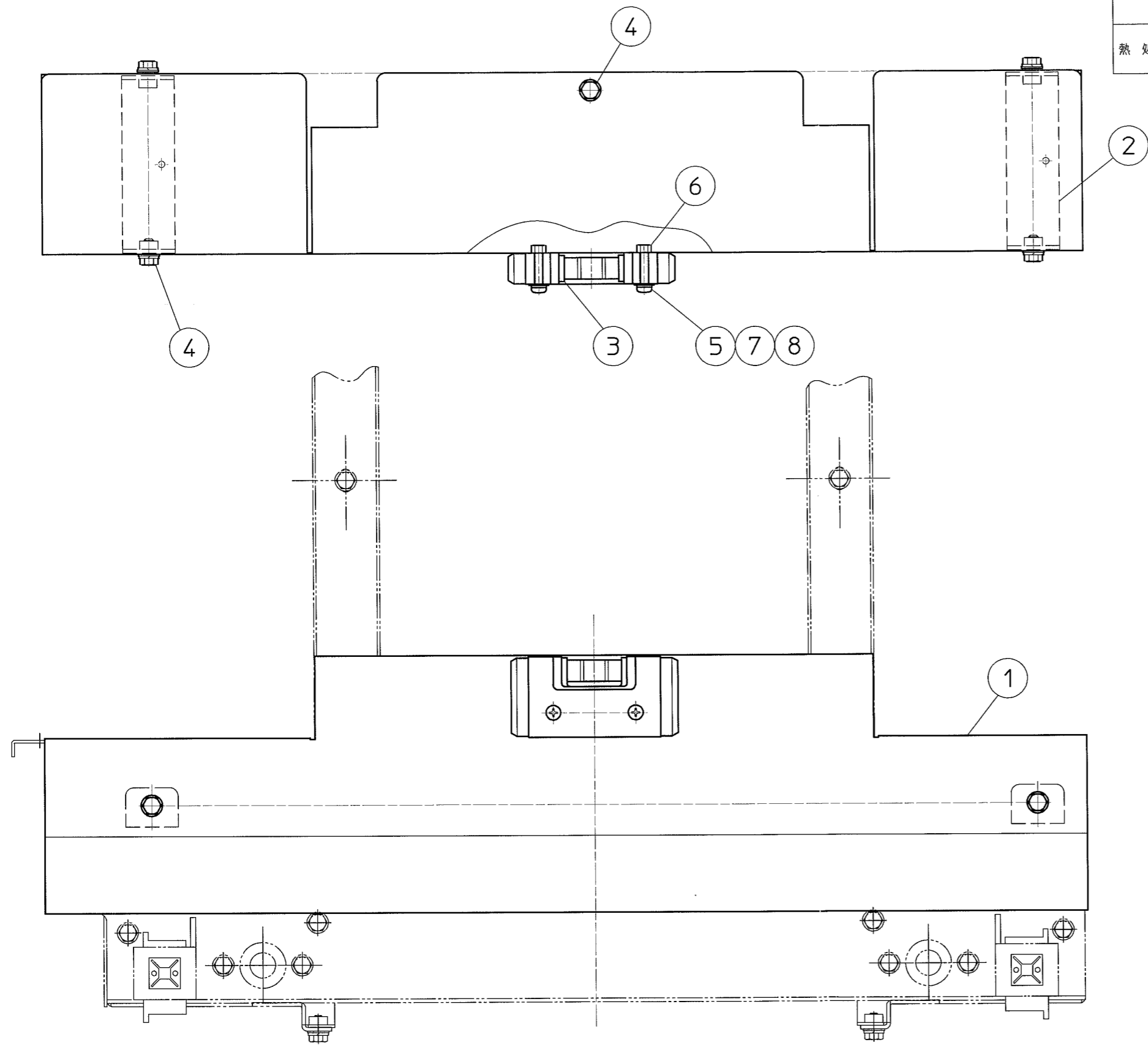
							8	20516-41210	マイクロスイッチ	1		V-155-1A5	オムロン				
24	01421-00305	ヒラザガネ	2	M3			7	90007-31380	センサ取付板(1回転)	1							
23	01421-00610	ヒラザガネ	4	M6			6	21034-41390	センサフランジ	1							
22	01400-00307	バネザガネ	2	M3			5	20134-41360	カラー(B)	4		L=4					
21	01400-00615	バネザガネ	4	M6			4	90007-41431	カサ歯車	4	S45C	Z=20	高周波焼入れ				
20	01200-00303	六角ナット	2	M3			3	90020-31010	シャフト(ベベル)	1	SS41B-D	11.96X476					
19	01220-00604	六角ナット(3種)	5	M6			2	90020-41010	平歯車(1.5-32)	2	S45C	Z=32	高周波焼入れ				
18	01200-00605	六角ナット	4	M6			1	90020-31060	レバーシプルモータ(供給)	1		40W 1/75	住友重機				
17	01250-00606	座金付ナット	6	M6													
16	01110-00316	十字穴付ナベ小ネジ	2	M3X16							尺度	承認	長	検	担当	製	図
15	01360-00612	六角穴付止めネジ	5	M6X12													
14	01010-10412	六角穴付ボルト	2	M4X12													
13	20000-41780	バネ平組込六角ボルト	6	M6X12													
12	02002-00425	両丸キー	1	4X4X25													
11	02002-00420	両丸キー	2	4X4X20													
10	02202-06001	ボールベアリング	3	6001UU													
9	20134-41120	ベアリングケース B	3	6001用													
符号	コード	名称	個数	材料	寸法	摘要	親コード 機種 形式 規格 個数				重量	日付	名称	自動ポット箱並べ機 供給駆動 Assy			
株式会社スズテック							三角法				コード	90020 - 20100					

表面処理	加工方法	符号	改訂記事	日付	点検
		△			
		△			
熱処理		△			
	硬度	△			



符号	コード	名称	個数	材料	寸法	摘要	符号	コード	名称	個数	材料	寸法	摘要	符号	コード	名称	個数	材料	寸法	摘要		
							23	20033 - 41600	マイクロスイッチ	1	オムロン	V-153-1A5		7	90007 - 41570	タイマ	2			オムロン	H3CR-A8	
							22	20030 - 41620	ゴムキャップ	3				6	90007 - 31770	プリント基板	1					
							21	20224 - 41420	ヒューズホルダ	1	サトーパーツ	F-4000		5	90007 - 41550	電源コード	1			L=530		
							20	20307 - 41870	ガードスペーサ	4	北川工業	KGLS-4S		4	90020 - 31020	スイッチボックスカバー	1					
							19	20208 - 48411	コードフック	1	ナイロン	8X11 SB437-5		3	90020 - 31010	電装取付板	1					
34	01421 - 00408	ヒラザガネ	3	M4			18	90020 - 31350	リミットスイッチ	1				2	90007 - 32160	スイッチラベル	1	白塩ビ		#75		
33	01400 - 00307	バネザガネ	2	M3			17	90020 - 31340	マイクロスイッチコード	1				1	90020 - 21040	スイッチボックス	1					
32	01400 - 00410	バネザガネ	5	M4			16	90020 - 31330	供給モーターケーブル	1				符号	コード	名称	個数	材料	寸法	摘要		
31	01200 - 00303	六角ナット	2	M3			15	90007 - 41930	セッティングA	1	オムロン	Y92S-27						尺度	承認	長	検	担当製図
30	01200 - 00403	六角ナット	5	M4			14	90007 - 41920	アダプタ	1	オムロン	Y92F-30										
29	01110 - 00410	十字穴付ナベ小ネジ	3	M4X10			13	90007 - 41910	パネルカバー	1	オムロン	Y92P-48GB										
28	01110 - 00316	十字穴付ナベ小ネジ	2	M3X16			12	90007 - 41900	ソケット	1	オムロン	P3G-08						日付	名	自動ポット箱並べ機		
27	01110 - 00425	十字穴付ナベ小ネジ	2	M4X25			11	90007 - 41630	押しボタンスイッチ	1	和泉電気	HW1B-V301R						重量	称	スイッチボックスAssy		
26	20000 - 41780	バネ平組込六角ボルト	8	M6X12			10	90007 - 41610	スナップスイッチ	1	松下	AJ46150					1					
25	08100 - 00005	ヒューズ	1	5A			9	90007 - 41600	スナップスイッチ	2	松下	AJ45100						親コード	機種	形式	規格	個数
24	00980 - 41360	ネオンプラケット	A1	透明	サトーパーツ	BN-61丸型	8	90007 - 41580	ソケット	1	オムロン	P2CF-08		株式会社 スズテック			三角法	コード	90020 - 20110			

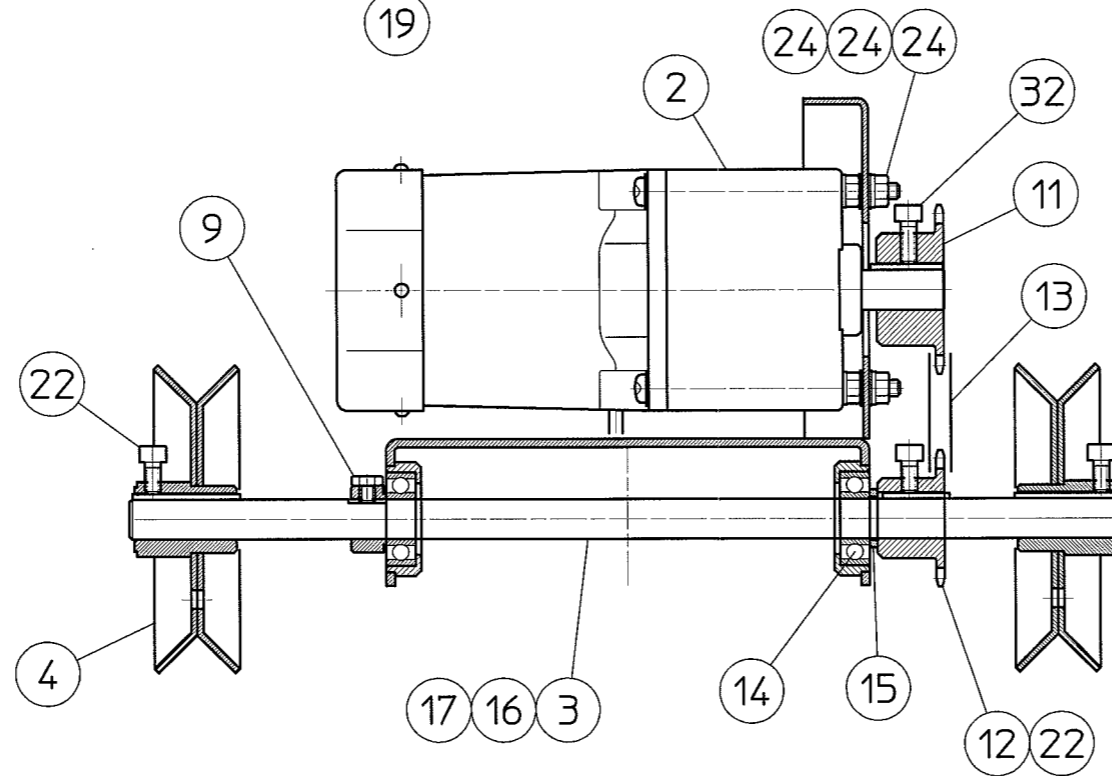
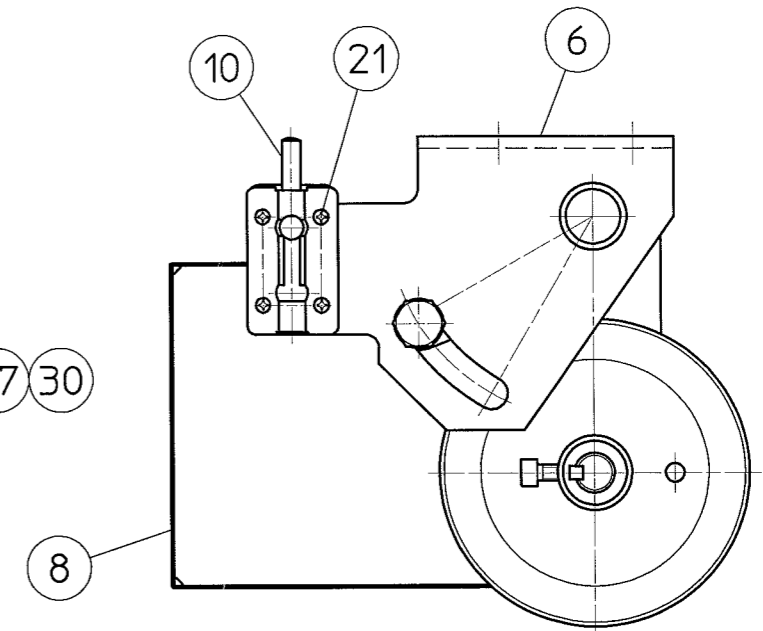
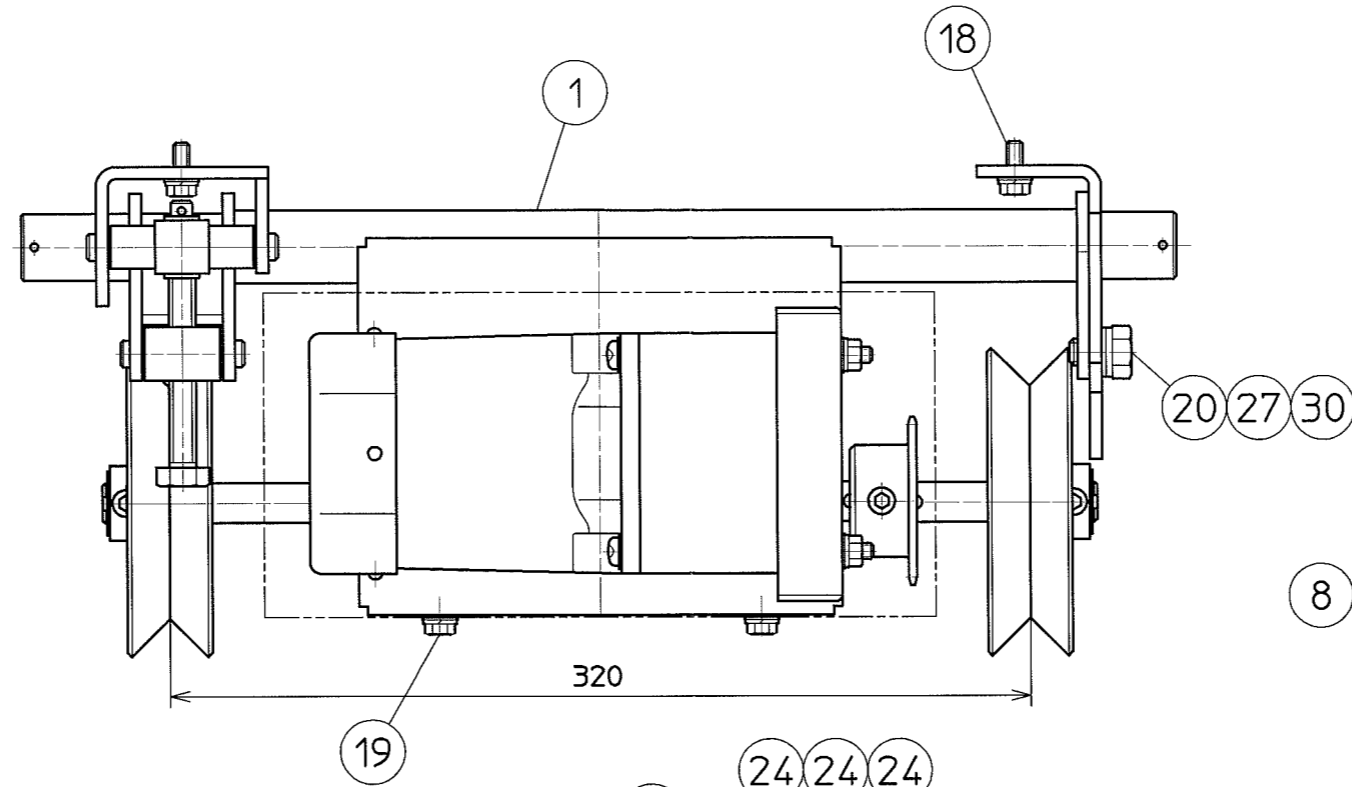
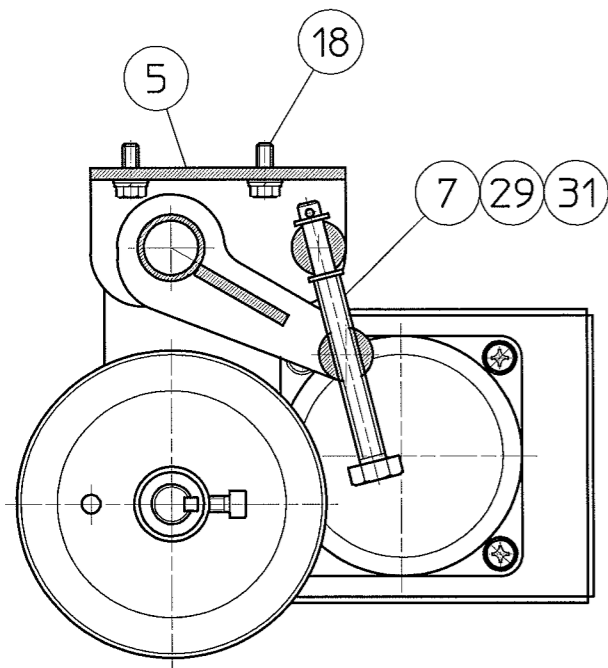
表面処理	加工方法	符号	改訂記事	日付	点検
		△			
		△			
熱処理		△			
	硬度	△			



8	01421 - 00508	ヒラザガネ	2		M5	
7	01400 - 00513	バネザガネ	2		M5	
6	01200 - 00504	六角ナット	2		M5	
5	01110 - 00525	十字穴付ナベ小ネジ	2		M5X25	
4	20000 - 41780	バネ平紐込六角ボルト	5		M6X12	
3	90020 - 41080	水平器	1		BX2-S10 (機)タジマツール	
2	90020 - 41050	カバー支柱	2			
1	90020 - 21030	供給フレームカバー	1			
符号	コード	名称	個数	材料	寸法	摘要

符号	コード	名称	個数	材料	寸法	摘要
-				尺度	承認	長 検 担当製 図
-						
-						
-				日付	名	自動ポット箱並べ機
-				重量	称	供給フレームカバー-Assy
親コード	機種	形式	規格	個数	コード	
株式会社 スズテック				三角法	コード	90020 - 20120

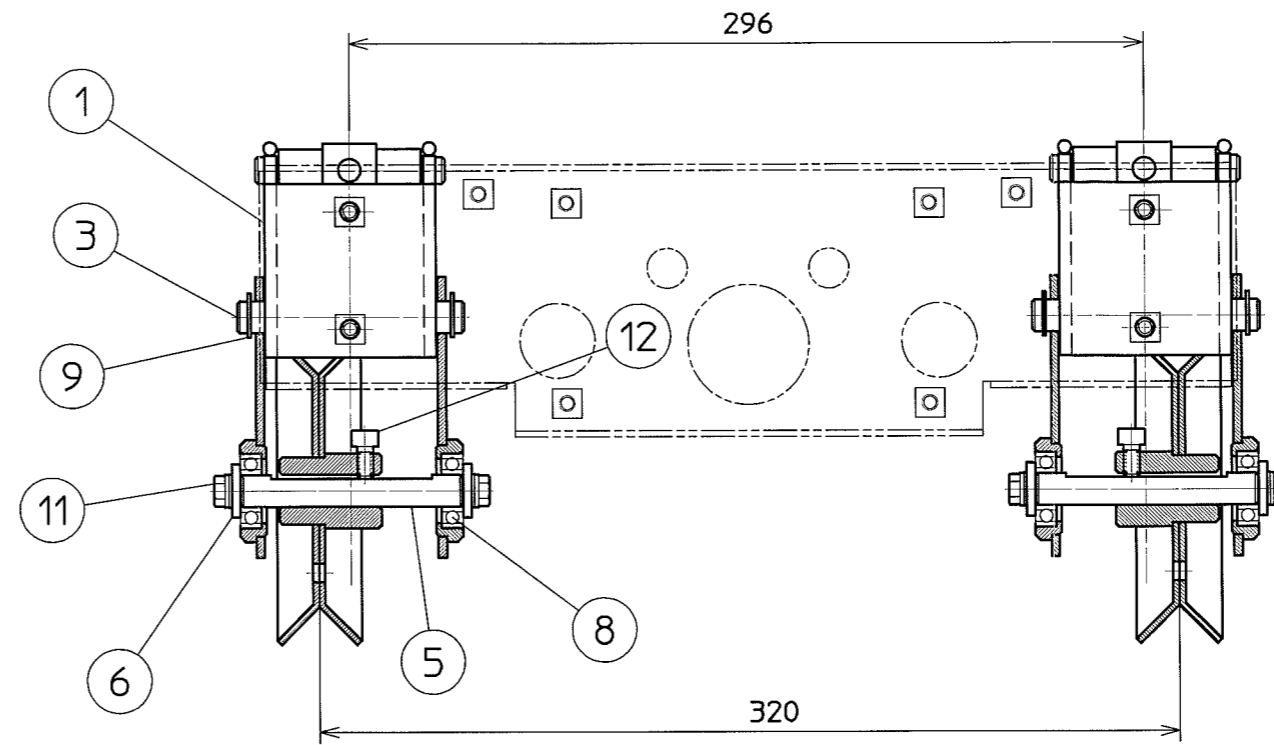
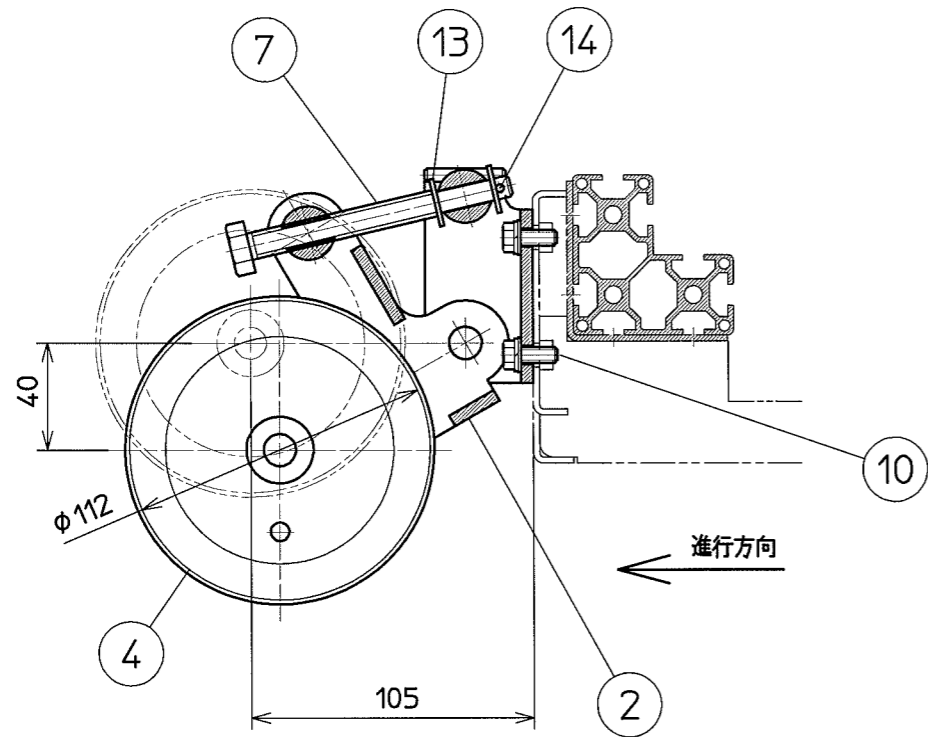
表面処理	加工方法	符号	改訂記事	日付	点検
		△			
		△			
熱処理	硬度	△			
		△			



25	01220-00604	六角ナット(3種)	1		M6	
24	01200-00605	六角ナット	4		M6	
23	01360-00610	六角穴付止めネジ	1		M6X10	
22	01010-10612	六角穴付ボルト	3		M6X12	
21	01111-00306	十字穴付サラ小ネジ	4		M3X6	
20	01000-01016	六角ボルト	1		M10X16	
19	20000-43280	バネ平組込六角ボルト	2		M6X14	
18	20000-42010	バネ平組込六角ボルト	4		M6X16	
17	02002-00525	両丸キー	1		5X5X25	
16	02001-00540	片丸キー	2		5X5X40	
15	20227-42560	スペーサ(15)	1		L=3	
14	02202-06202	ボールベアリング	2		#6202UU	
13	03003-41026	ローラーチェーン	1		25L	#410
12	90007-41560	スプロケット(11T)	1	S35C	φ15 キー	高周波焼入れ
11	90007-41670	スプロケット(14T)	1	S35C	φ15 キー	
10	90007-31210	ステンレスオンラッチ(大)	1			楕木屋
9	90020-41200	ストッパーボス	1			
8	90020-31210	走行モータカバー	1			
7	90020-41180	支柱ボルト	1	S45C	M10X100	焼入れ焼戻し
6	90020-41240	走行駆動ヒンジ R	1			
5	90020-31120	走行駆動ヒンジ L	1			
4	90007-31700	車輪(駆動)	2			
3	90020-31110	車輪駆動シャフト	1	SS41B-D	14.96X370	
2	90020-31240	レバーシプルモータ(走行)	2		60W 1/75	住友重機
1	90020-21060	走行アーム完結	1			

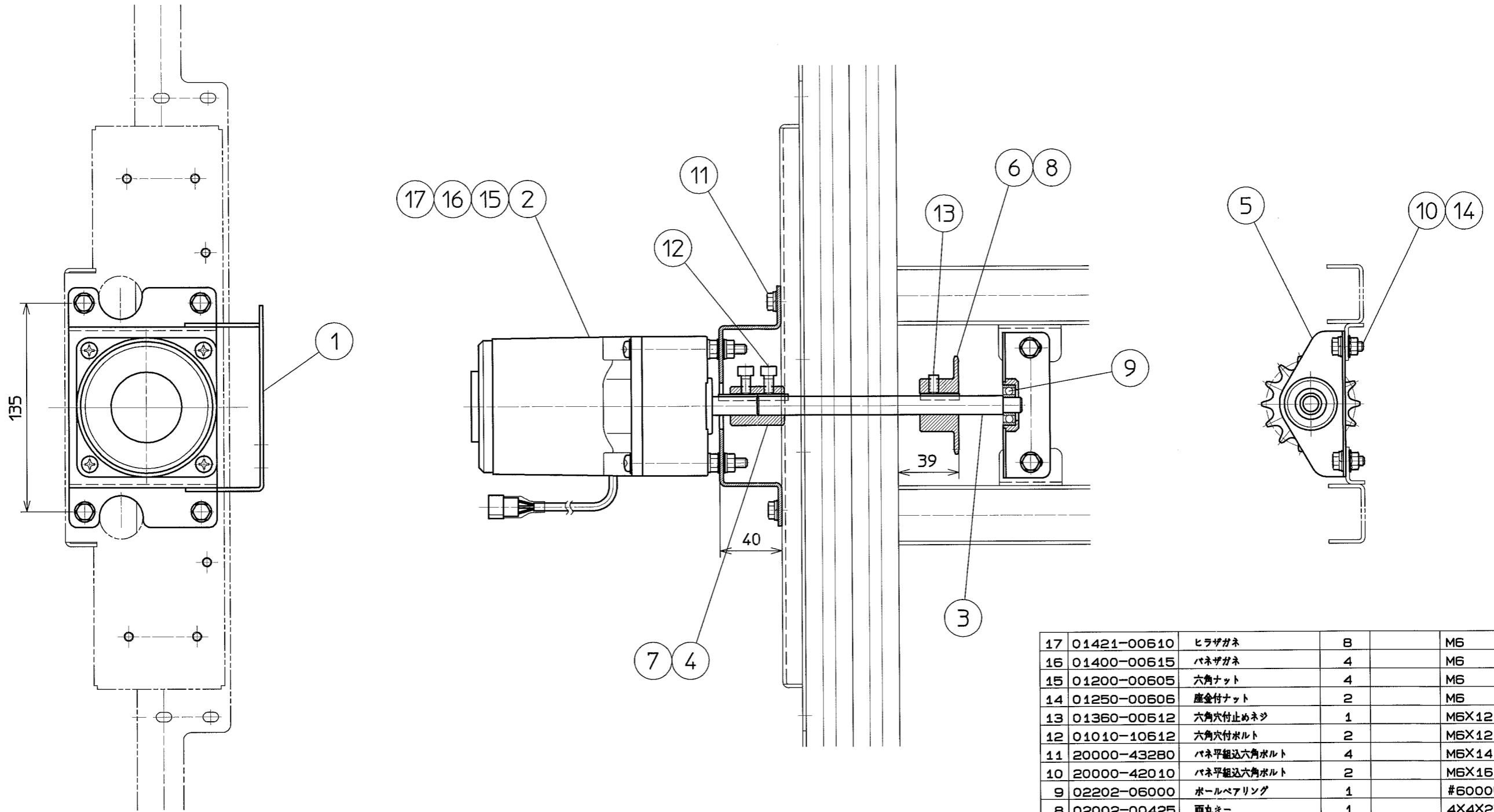
符号	コード	名称	個数	材料	寸法	摘要	親コード	機種	形式	規格	個数	日付	重量	名称	コード
32	01360-00616	六角穴付ボルト	1	M6X16										自動ポット箱並べ機 走行モータ Assy	
31	01500-00315	割ピン	1	3X15											
30	01420-01016	ヒラザガネ	1	M10											
29	01421-00816	ヒラザガネ	2	M6											
28	01421-00610	ヒラザガネ	8	M6											
27	01400-01016	バネザガネ	1	M10											
26	01400-00615	バネザガネ	4	M6											
符号	コード	名称	個数	材料	寸法	摘要	株式会社スズテック			三角法	コード	90020 - 20140			

表面処理	加工方法	符号	改訂記事	日付	点検
		△			
		△			
熱処理		△			
	硬度	△			



14	01500-00315	割ピン	2		3X15	
13	01421-00816	ヒラザガネ	4		MB	
12	01010-10612	六角穴付ボルト	2		M6X12	
11	20000-41780	パネ平組込六角ボルト	4		M6X12	
10	20000-42010	パネ平組込六角ボルト	4		M6X16	
9	02100-01210	C型止め輪	4		軸用12	
8	02202-06001	ボールベアリング	4		#6001UU	
7	90020-41180	支柱ボルト	2		M10X100	焼入れ焼戻し
6	90020-41330	受け座	2			
5	90020-41190	車輪軸(フリー)	2	SS41B-D	11.95X83	
4	90020-31150	車輪(従動)	2			
3	90020-41170	支点ピン	2	SS41B-D	12X85	
2	90020-31140	走行アーム(フリー)	2			
1	90020-31130	走行ヒンジ完結	2			
符号	コード	名称	個数	材料	寸法	摘要
-	-	-	尺度	承認	長	検 担当製図
-	-	-	-	-	-	-
-	-	-	日付	名	自動ポット箱並べ機	
-	-	-	重量	称	走行フリー Assy	
親コード	機種	形式 規格	個数	コード		
株式会社スズテック			三角法	コード	90020 - 20150	

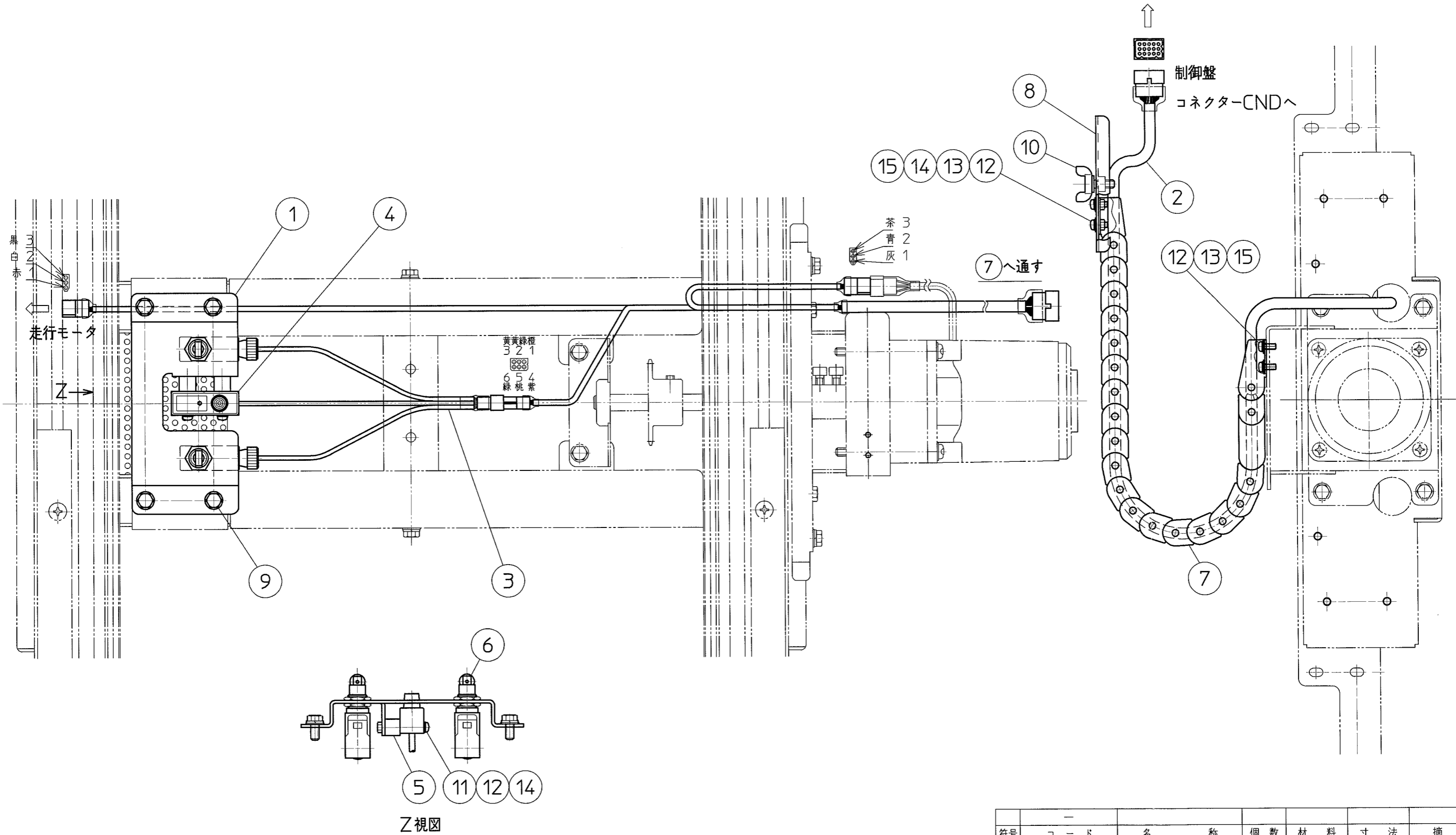
表面処理	加工方法	符号	改訂記事	日付	点検
		△			
		△			
熱処理		△			
	硬度	△			



17	01421-00610	ヒラザガネ	8		M6	
16	01400-00615	バネザガネ	4		M6	
15	01200-00605	六角ナット	4		M6	
14	01250-00606	座金付ナット	2		M6	
13	01360-00612	六角穴付止めネジ	1		M6X12	
12	01010-10612	六角穴付ボルト	2		M6X12	
11	20000-43280	バネ平組込六角ボルト	4		M6X14	
10	20000-42010	バネ平組込六角ボルト	2		M6X16	
9	02202-06000	ボールベアリング	1		#6000UU	
8	02002-00425	両丸キー	1		4X4X25	
7	02001-00420	片丸キー	1		4X4X20	
6	90020-41290	スプロケット(14T)	1	S35C		高周波焼入れ
5	90020-41220	ベアリングホルダ	1			
4	90007-41590	カップリング	1			
3	90020-41210	スライダ-駆動シャフト	1	SS41B-D	11.95X170	
2	90020-31230	レバーシプルモータ(スライダ-)	1		40W 1/15	住友重機
1	90020-31160	モータベース(スライダ-)	1			

符号	コード	名称	個数	材料	寸法	摘要
-				尺度	承認	長
-						検
-						担当製図
-				日付	名	自動ポット箱並べ機
-				重量	称	スライダ-駆動Assy
親コード	機種	形式	規格	個数	コード	
株式会社スズテック				三角法	コード	90020 - 20160

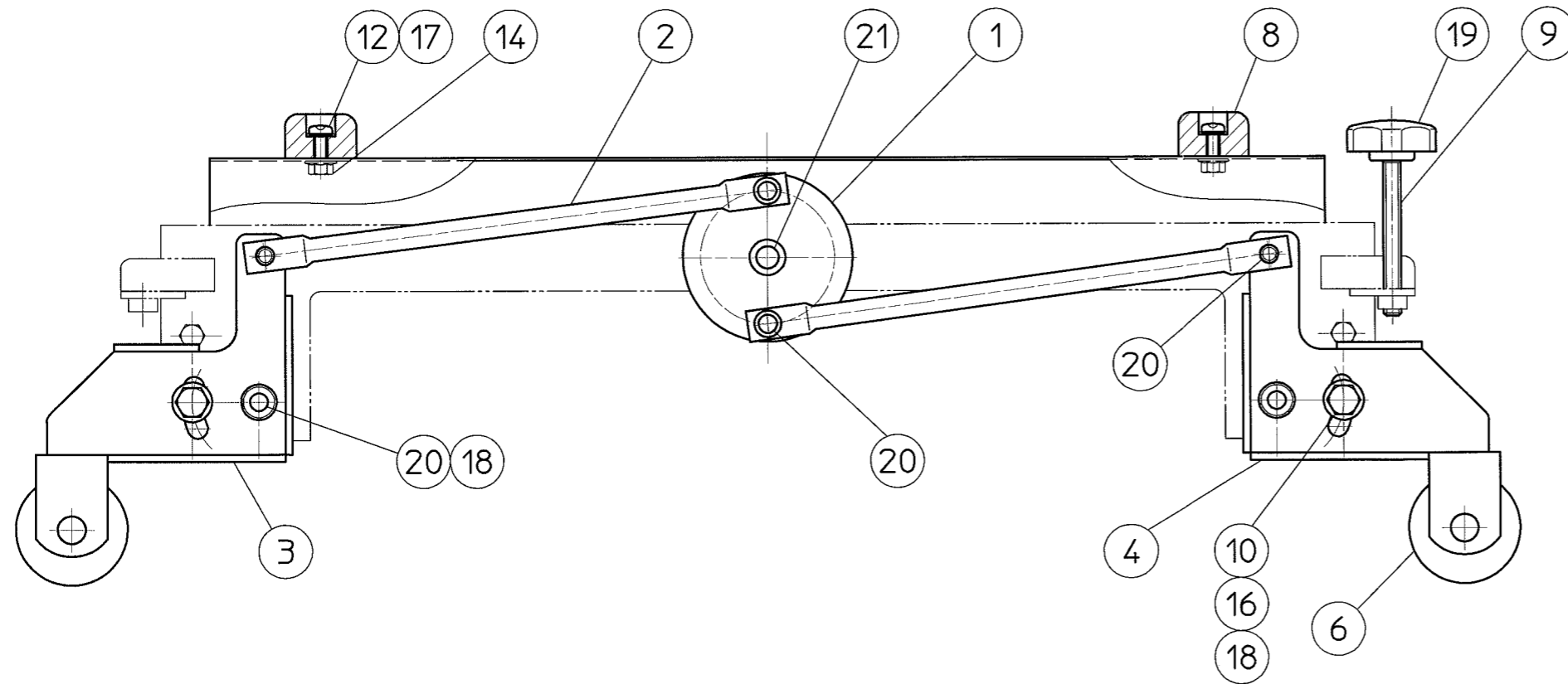
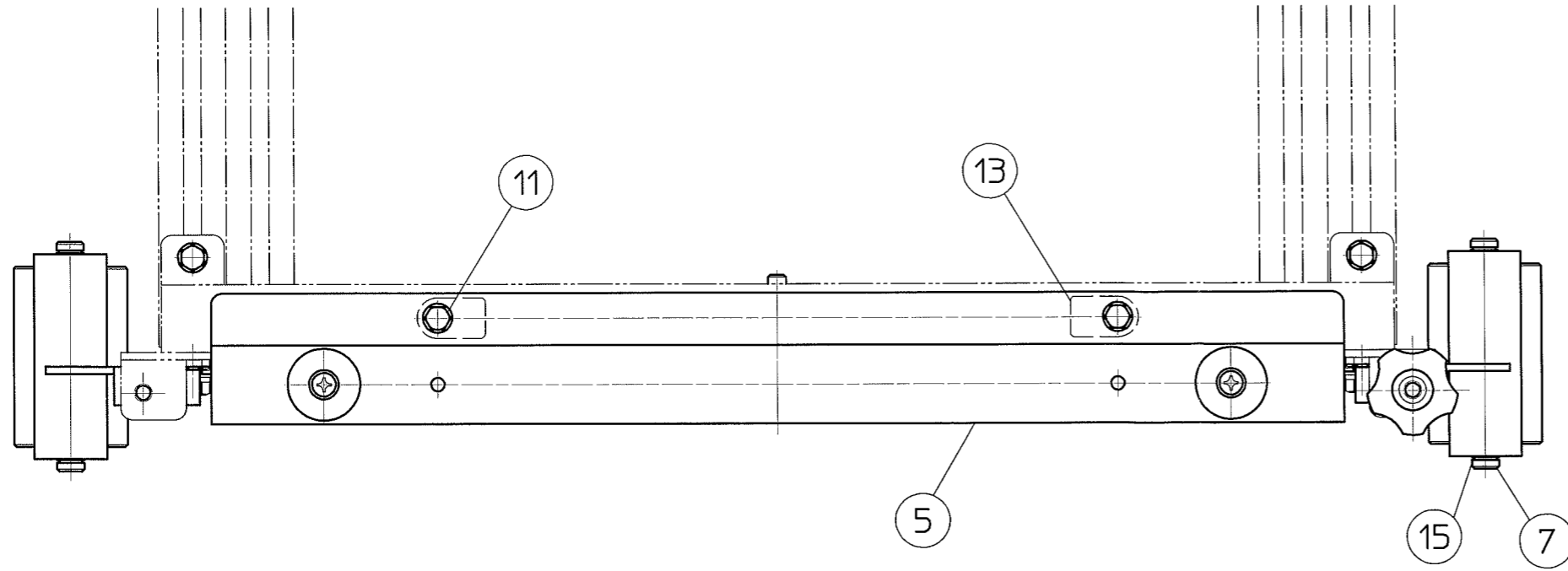
表面処理	加工方法	符号	改訂記事	日付	点検
		△			
		△			
熱処理	硬度	△			
		△			



符号	コード	名称	個数	材料	寸法	摘要
8	90007 - 41300	ケーブルベア取付板(A)	1			
7	90008 - 31110	ケーブルベア	1	ツバキ	29リンク	TKP0180-1B
6	90008 - 41220	小型封入スイッチ	2		オムロン	D4E-1B20N
5	90017 - 41180	近接センサー	2		L=11	
4	90017 - 31180	近接スイッチ	1		オムロン	TL-M5MY1
3	90020 - 31320	センサ接続ケーブル	1			
2	90020 - 31310	下部接続ケーブル	1			
1	90020 - 31170	センサ取付板(スライド)	1			
15	01110 - 00410	十字穴付ナベ小ネジ	4		M4×10	
14	01200 - 00403	六角ナット	4		M4	
13	01421 - 00408	ヒラザガネ	4		M4	
12	01400 - 00410	バネザガネ	6		M4	
11	01110 - 00435	十字穴付ナベ小ネジ	2		M4×35	
10	01020 - 90615	チョウボルト	1		M6×15	
9	20000 - 43280	バネ平組込六角ボルト	4		M6×14	

符号	コード	名称	個数	材料	寸法	摘要
						親コード
						機種
						形式
						規格
						個数
				株式会社 スズテック		三角法
				90020 - 20170		

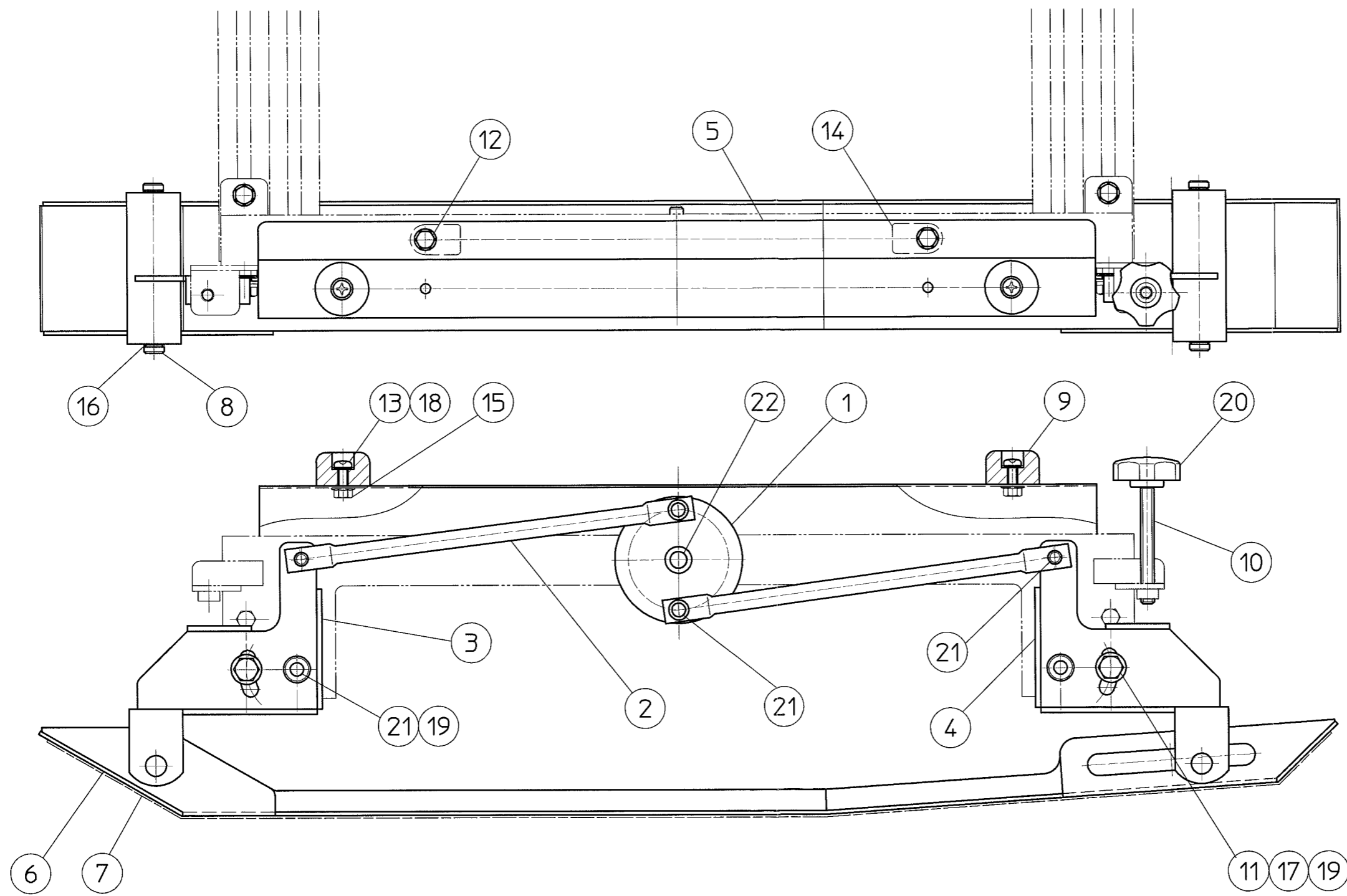
表面処理	加工方法	符号	改訂記事	日付	点検
		△			
		△			
熱処理		△			
	硬度	△			



21	01500-00315	割ピン	1		3X15	
20	01500-02515	割ピン	6		2.5X15	
19	20000-42400	ノブスター(M8)	1			
18	01421-00816	ヒラザガネ	4		M8	
17	01421-00610	ヒラザガネ	2		M6	
16	01400-00820	バネザガネ	2		M8	
15	02110-01010	E型止め輪	4		軸10	
14	01250-00606	座金付ナット	2		M6	
13	20033-41020	マワリ止めナット	2		M6	
12	01110-00620	十字穴付ナベ小ネジ	2		M6X20	
11	20000-43280	バネ平組込六角ボルト	2		M6X14	
10	01000-00825	六角ボルト	2		M8X25	
9	01000-00870	六角ボルト	1		M8X70	
8	20501-41114	脚	2		K-50	篠田ゴム
7	90007-41450	ローラー軸	2			
6	90007-41440	ローラー	2			
5	90020-31220	先端カバー	1			色:グリーン
4	90020-31190	ローラー取付金具R	1			
3	90020-31180	ローラー取付金具L	1			
2	90020-41270	連結ロッド	2			
1	90020-41280	センターコマ	1			

符号	コード	名称	個数	材料	寸法	摘要
-					尺度承認	長 検 担当製図
-						
-					日付	名称 自動ポット箱並べ機
-					重量	名称 転輪Assy
親コード	機種	形式	規格	個数	コード	
株式会社スズテック					三角法	コード 90020 - 20180

表面処理	加工方法	符号	改訂記事	日付	点検
		△			
		△			
熱処理		△			
	硬度	△			



符号	コード	名称	個数	材料	寸法	摘要	符号	コード	名称	個数	材料	寸法	摘要						
22	01500-00315	割ピン	1		3X15		11	01000-00825	六角ボルト	2		M8X25							
21	01500-02515	割ピン	6		2.5X15		10	01000-00870	六角ボルト	1		M8X70							
20	20000-42400	ノブスター(M8)	1				9	20501-41114	脚	2		K-50	篠田ゴム						
19	01421-00816	ヒラザガネ	4		M8		8	90007-41450	ローラー軸	2									
18	01421-00610	ヒラザガネ	2		M6		7	90020-41300	ソリシート	1									
17	01400-00820	バネザガネ	2		M8		6	90020-21110	ソリ	1									
16	02110-01010	E型止め輪	4		軸10		5	90020-31220	先端カバー	1			色:グリーン						
15	01250-00606	座金付ナット	2		M6		4	90020-31190	ローラー取付金具R	1									
14	20033-41020	マワリ止めナット	2		M6		3	90020-31180	ローラー取付金具L	1									
13	01110-00620	十字穴付ナベ小ネジ	2		M6X20		2	90020-41270	連結ロッド	2									
12	20000-43280	バネ平組込六角ボルト	2		M6X14		1	90020-41280	センターコマ	1									
符号	コード	名称	個数	材料	寸法	摘要	符号	コード	名称	個数	材料	寸法	摘要						
												親コード	機種	形式	規格	個数			
												株式会社スズテック				三角法	コード	90020 - 20190	

符号	コード	名称	個数	材料	寸法	摘要
-				尺度	承認	長
-				検	担当	製図
-				日付	名	自動ポット箱並べ機
-				重量	称	ソリAssy
-				親コード	機種	形式
-				規格	個数	
株式会社スズテック						
三角法						
コード 90020 - 20190						