

様

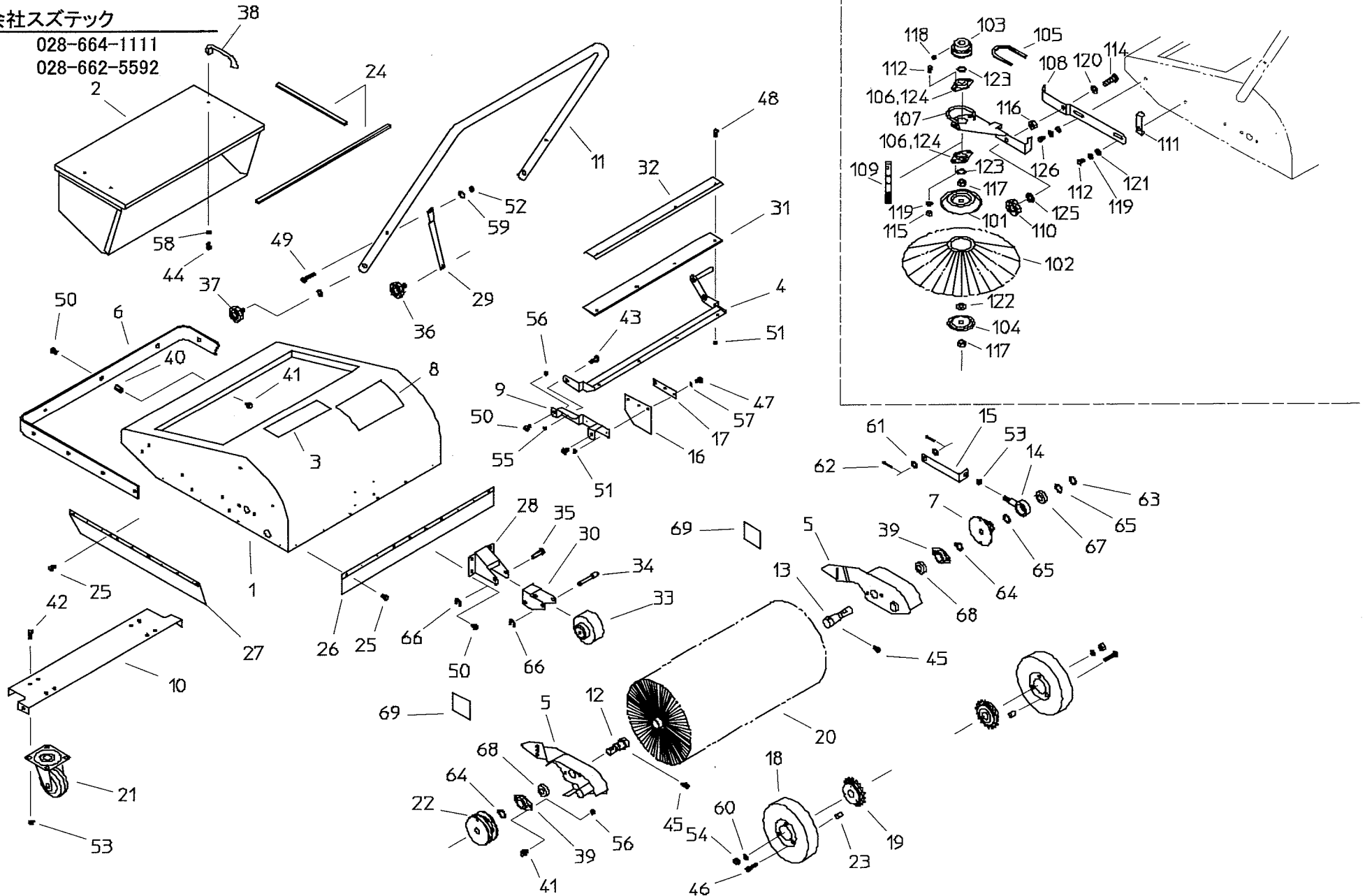
パーツリスト

サイドブラシ ASSY

株式会社スズテック

TEL 028-664-1111

FAX 028-662-5592



| No | コード | 名称 | ふらっと700 | ふらっと700D | 寸法 |
|----|-------------|-----------------|---------|----------|-------|
| 1 | 99012-11040 | フレーム(700) | 1 | 1 | |
| 2 | 99012-11020 | 集塵ボックス | C1 | C1 | |
| 3 | 99012-31010 | 型式マーク | F1 | E1 | |
| 4 | 99012-21010 | スクレーパー取付金具 | C1 | C1 | |
| 5 | 99012-21020 | ブラシアーム | L1,R1 | L1,R1 | |
| 6 | 99012-21030 | バンパー | C1 | C1 | |
| 7 | 99005-30110 | チェーン巻軸(揺動) ASSY | 1 | 1 | |
| 8 | 99012-31130 | 注意ラベル | 1 | 1 | |
| 9 | 99012-31030 | サイドゴム取付金具 | 2 | 2 | |
| 10 | 99012-31060 | キャスター取付金具 | B1 | B1 | |
| 11 | 99012-31070 | ハンドルパイプ | C1 | C1 | |
| 12 | 99012-41010 | ブラシ軸(A) | 1 | 1 | |
| 13 | 99012-41020 | ブラシ軸(B) | 1 | 1 | |
| 14 | 99012-41030 | 揺動アーム(A) | 1 | 1 | |
| 15 | 99012-41040 | 揺動アーム(B) | 1 | 1 | |
| 16 | 99012-41050 | サイドゴム | 2 | | |
| 17 | 99012-41060 | サイドゴム押え板 | 2 | 2 | |
| 18 | 99002-30111 | 車輪 ASSY | 2 | 2 | |
| 19 | 99002-30120 | フリーホイール ASSY | L1,R1 | L1,R1 | |
| 20 | 99002-31130 | ロールブラシ | C1 | C1 | |
| 21 | 99002-31180 | キャスター(自在) | 2 | 2 | |
| 22 | 99002-40120 | 駆動プーリー ASSY | 1 | 1 | |
| 23 | 99002-41020 | カラー(B) | 6 | 6 | |
| 24 | 99002-41270 | ボックスシール | E2,H1 | E2,H1 | |
| 25 | 99002-41290 | ワッシャーヘッド | 14 | 14 | |
| 26 | 99005-21020 | ゴムカバー(後) | C1 | C1 | |
| 27 | 99005-21030 | ゴムカバー(側) | L1,R1 | L1,R1 | |
| 28 | 99005-21060 | 車輪取付金具 | 1 | 1 | |
| 29 | 99005-31040 | ハンドルササエ | 2 | 2 | |
| 30 | 99005-31160 | U金具(車輪) | 1 | 1 | |
| 31 | 99005-31110 | スクレーパーゴム | C1 | C1 | |
| 32 | 99005-31150 | スクレーパー押え板 | C1 | C1 | |
| 33 | 99005-41020 | ゴム車輪 | 1 | 1 | |
| 34 | 99005-41030 | キャスターシャフト | 1 | 1 | |
| 35 | 99005-41060 | キャスターシャフト(B) | 1 | 1 | |
| 36 | 99005-41070 | ノブボルト(M6X15) | 4 | 4 | |
| 37 | 99005-41080 | ノブボルト(M10X15) | 2 | 2 | |
| 38 | 99005-41150 | 取手 | 2 | 2 | |
| 39 | 99005-41160 | ベアリングケース | 2 | 2 | |
| 40 | 20516-41220 | 支柱 | A9 | A9 | |
| 41 | 20000-41730 | バネ座金組込六角ボルト | 13 | 13 | M6X12 |
| 42 | 20000-41760 | バネ座金組込六角ボルト | 8 | 8 | M8X14 |
| 43 | 20050-41310 | 段付ネジ | 2 | 2 | |
| 44 | 01000-00510 | 六角ボルト | 4 | 4 | M5X10 |
| 45 | 01010-00512 | 六角穴付ボルト | 2 | 2 | M5X12 |
| 46 | 01010-00550 | 六角穴付ボルト | 6 | 6 | M5X50 |
| 47 | 01110-00412 | 十字穴付ナベ小ネジ | 8 | 8 | M4X12 |
| 48 | 01110-00416 | 十字穴付ナベ小ネジ | 5 | 5 | M4X16 |
| 49 | 01110-00635 | 十字穴付ナベ小ネジ | 2 | 2 | M6X35 |

| No | コード | 名称 | ふらっと700 | ふらっと700D | 寸法 |
|----|-------------|-----------|---------|----------|--------|
| 50 | 01114-00612 | 十字穴付トラスネジ | 16 | 14 | M6X12 |
| 51 | 01200-00403 | 六角ナット | 13 | 13 | M4 |
| 52 | 01200-00605 | 六角ナット | 2 | 2 | M6 |
| 53 | 01200-00807 | 六角ナット | 10 | 10 | M8 |
| 54 | 01200-01210 | 六角ナット | 2 | 2 | M12 |
| 55 | 01220-00603 | 六角ナット | 2 | 2 | M6(3種) |
| 56 | 01230-00605 | 座付ナット | 8 | 8 | M6 |
| 57 | 01400-00410 | バネ座金 | 8 | 8 | M8 |
| 58 | 01400-00513 | バネ座金 | 4 | 4 | M5 |
| 59 | 01400-00615 | バネ座金 | 2 | 2 | M6 |
| 60 | 01400-01230 | バネ座金 | 2 | 2 | M12 |
| 61 | 01420-01016 | 平座金 | 2 | 2 | M10 |
| 62 | 01500-03020 | 割ピン | 2 | 2 | φ3X20 |
| 63 | 02100-01210 | C型止め輪 | 1 | 1 | 軸用φ12 |
| 64 | 02100-01510 | C型止め輪 | 2 | 2 | 軸用φ15 |
| 65 | 02101-02816 | C型止め輪 | 2 | 2 | 穴用φ28 |
| 66 | 02110-00610 | E型止め輪 | 2 | 2 | φ8 |
| 67 | 02202-06001 | ベアリング | 1 | 1 | 6001UU |
| 68 | 02202-06002 | ベアリング | 2 | 2 | 6002UU |
| 69 | 99012-41110 | ブラシラベル | 2 | 2 | |

サイドブラシ ASSY (99012-10120)

| | | | | | |
|-----|-------------|------------|--|---|--------|
| 101 | 99002-31060 | ブラシフランジ(A) | | 1 | |
| 102 | 99002-31140 | サイドブラシ | | 1 | |
| 103 | 99002-41050 | プーリー | | 1 | |
| 104 | 99002-41130 | ブラシフランジ(B) | | 1 | |
| 105 | 99012-41090 | Vベルト(K-50) | | 1 | K-50 |
| 106 | 99005-41160 | ベアリングケース | | 2 | |
| 107 | 99012-21040 | サイドブラシ金具 | | 1 | |
| 108 | 99012-31040 | サイドブラシ取付板 | | 1 | |
| 109 | 99012-41080 | サイドブラシ軸 | | 1 | |
| 110 | 99012-41100 | ノブナット(M10) | | 1 | |
| 111 | 99012-41070 | ベルト受け | | 1 | |
| 112 | 01000-00616 | 六角ボルト | | 4 | M6X16 |
| 113 | | | | | |
| 114 | 01000-01035 | 六角ボルト | | 1 | M10X35 |
| 115 | 01200-00605 | 六角ナット | | 2 | M6 |
| 116 | 01200-01008 | 六角ナット | | 1 | M10 |
| 117 | 01200-01210 | 六角ナット | | 2 | M12 |
| 118 | 01360-20816 | 六角穴付止ネジ | | 1 | M8X16 |
| 119 | 01400-00615 | バネ座金 | | 4 | M6 |
| 120 | 01400-01025 | バネ座金 | | 1 | M10 |
| 121 | 01420-00610 | 平座金 | | 2 | M6 |
| 122 | 01420-01223 | 平座金 | | 1 | M12 |
| 123 | 02100-01510 | C型止め輪 | | 2 | 軸用φ15 |
| 124 | 02202-06002 | ベアリング | | 2 | 6002UU |
| 125 | 20229-41031 | フォークカラー | | 1 | |
| 126 | 01000-00620 | 六角ボルト | | 2 | M6X20 |