

# LCM-1.1W

生産中止になっている部品もございますのでご了承ください

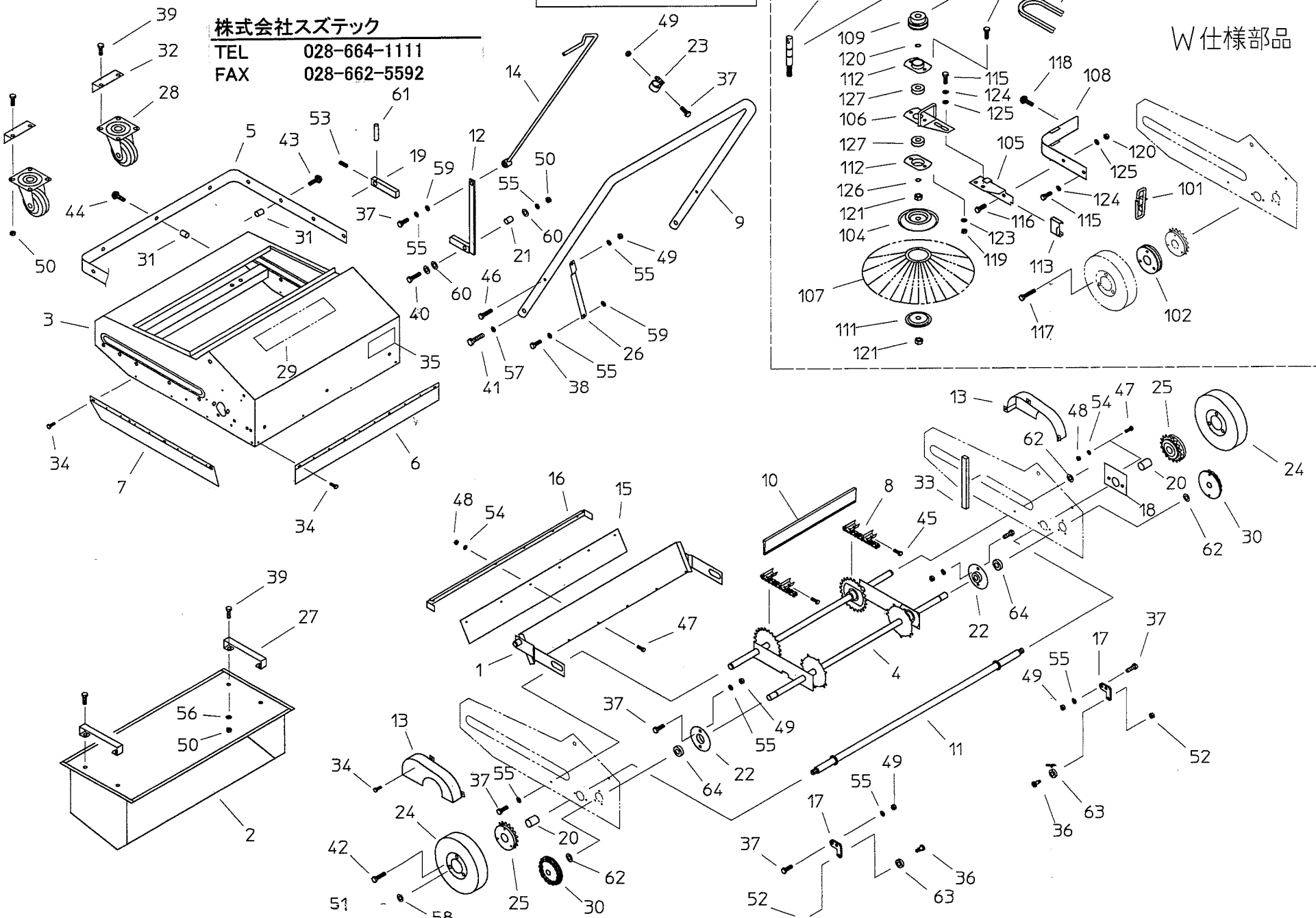
様

株式会社スズテック

TEL 028-664-1111

FAX 028-662-5592

## パーツリスト



NO	コード	名前	個数	寸法
1	99003-11010	スクレーパー取付金具	1	
2	99003-11020	集塵ボックス	1	
3	99003-11030	フレーム	1	
4	99003-21010	ブラシフレーム	1	
5	99003-21020	バンパー	1	
6	99003-21030	ゴムカバー (後)	1	
7	99003-21040	ゴムカバー (側)	L1,R1	
8	99003-30110	ブラシチェーンASSY	2	
9	99003-31010	ハンドルパイプ	1	
10	99003-31020	ブラシ	10	
11	99003-31030	車輪軸	1	
12	99003-31040	レバー金具 (A)	1	
13	99003-31050	カバー	L1,R1	
14	99003-31060	レバー	1	
15	99003-31070	スクレーパーゴム	1	
16	99003-31080	ゴム押え	1	
17	99003-41020	L形板	2	
18	99003-41030	補強板	2	
19	99003-41040	レバー金具 (B)	1	
20	99003-41050	カラー (車輪)	2	
21	99003-41060	カラー (アーム支点)	1	
22	99003-41070	ベアリングケース (丸)	2	
23	99003-41080	レバー固定金具	1	
24	99002-30110	車輪ASSY	2	
25	99002-30120	フリーホイールASSY	L1,R1	
26	99002-31110	ハンドルササエ	2	
27	99002-31120	取っ手	2	
28	99002-31180	キャスター (自在)	2	
29	99002-31200	型式マーク	J1(K1)	
30	99002-40110	チェーン巻軸ASSY	2	
31	99002-41010	カラー (A)	8	
32	99002-41210	L形板 (車輪取付)	2	
33	99002-41260	サイドシール	2	
34	99002-41290	ワッシャーヘッド	18	3X6
35	00990-40005	会社銘板	1	
36	20050-41310	段付ネジ	2	
37	01000-00612C	六角ボルト	19	M6X12
38	01000-00616C	六角ボルト	2	M6X16
39	01000-00816C	六角ボルト	8	M8X16
40	01000-00835C	六角ボルト	2	M8X35
41	01000-01035C	六角ボルト	2	M10X35
42	01010-00540	六角穴付ボルト	6 (3)	M5X40
43	01050-00830C	角根丸頭ボルト	2	M8X30
44	01050-00835C	角根丸頭ボルト	5	M8X35
45	01110-00408C	十字穴付ナベ小ネジ	20	M4X8
46	01110-00635C	十字穴付ナベ小ネジ	2	M6X35
47	01114-00410C	十字穴付トラスネジ	10	M4X10
48	01200-00403C	六角ナット	10	M4
49	01200-00605C	六角ナット	9	M6
50	01200-00807C	六角ナット	17	M8

NO	コード	名前	個数	寸法
51	01200-010C	六角ナット	2	M12
52	01220-00604	六角ナット (3種)	2	M6
53	01360-20608	六角穴付止ネジ	1	M6X8
54	01400-00410C	バネ座金	10	M4
55	01400-00615C	バネ座金	12	M6
56	01400-00820C	バネ座金	5	M8
57	01400-01025C	バネ座金	2	M10
58	01400-01230C	バネ座金	2	M12
59	01420-00610C	平座金	3	M6
60	01421-01223C	平座金	3	M12
61	01504-00320	スプリングピン	1	φ3X20
62	02100-01510	C形止め輪	4	軸用φ15
63	02202-00608	ベアリング	2	608UU
64	02202-06002	ベアリング	2	6002UU

W仕様部品

NO	コード	名前	個数	寸法
101	99003-31110	ベルト押え金具	1	
102	99003-41010	プーリー	1	
103	99003-41090	Vベルト	1	K-57
104	99002-31060	ブラシフランジ (A)	1	
105	99002-31070	プーリー取付金具 (A)	1	
106	99002-31080	プーリー取付金具 (B)	1	
107	99002-31140	サイドブラシ	1	
108	99002-31150	サイドブラシ取付金具	1	
109	99002-41050	プーリー	1	
110	99002-41120	サイドブラシ軸	1	
111	99002-41130	ブラシフランジ (B)	1	
112	99002-41140	ベアリングケース	2	
113	99002-41160	サイドブラシロック金具	1	
114	01000-00616C	六角ボルト	3	M6X16
115	01000-00816C	六角ボルト	1	M8X16
116	01000-00820C	六角ボルト	1	M8X20
117	01010-00555	六角穴付ボルト	3	M5X55
118	01050-00845C	角根丸頭ボルト	1	M8X45
119	01200-00605C	六角ナット	2	M6
120	01200-00807C	六角ナット	1	M8
121	01200-01210C	六角ナット	2	M12
122	01360-20816	六角穴付止ネジ	1	M8X16
123	01400-00615C	バネ座金	2	M6
124	01400-00820C	バネ座金	3	M8
125	01420-00812C	平座金	3	M8
126	02100-01510	C形止め輪	2	軸用φ15
127	02202-06002	ベアリング	2	6002UU

LCM-1.1W ※ 個数表示の中の ( ) は W仕様時の個数を示す。