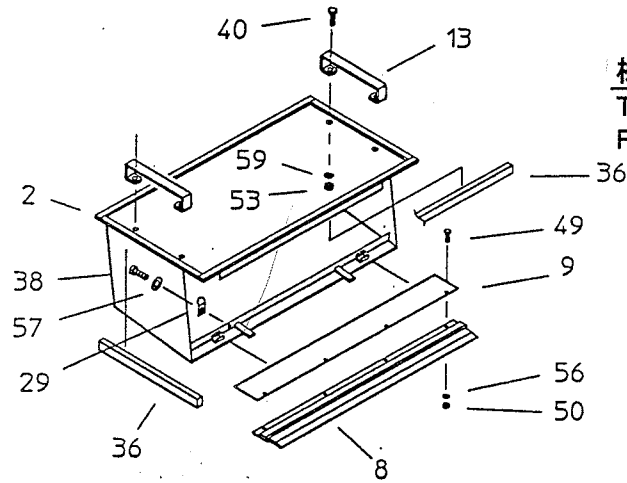
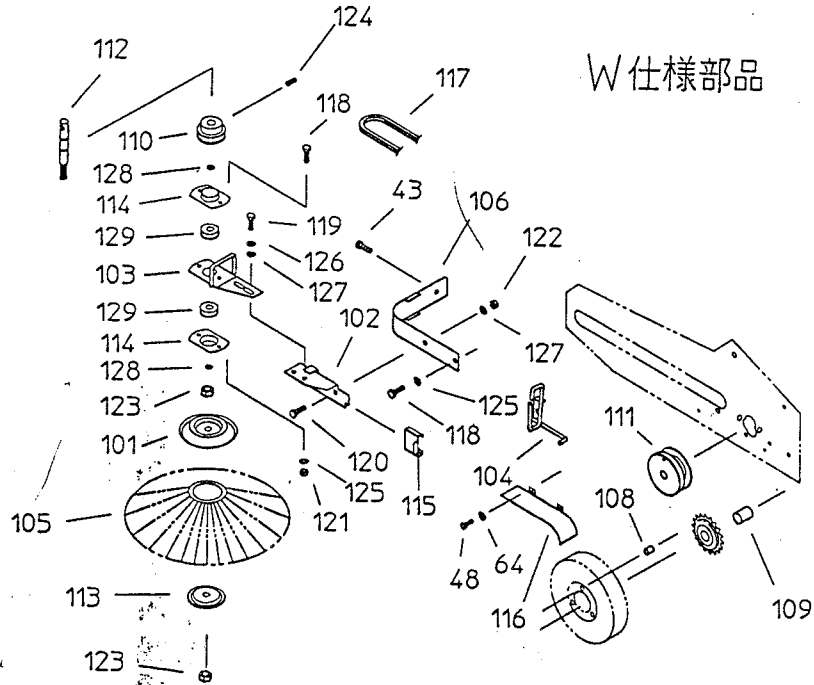


# NS-R·RW

様

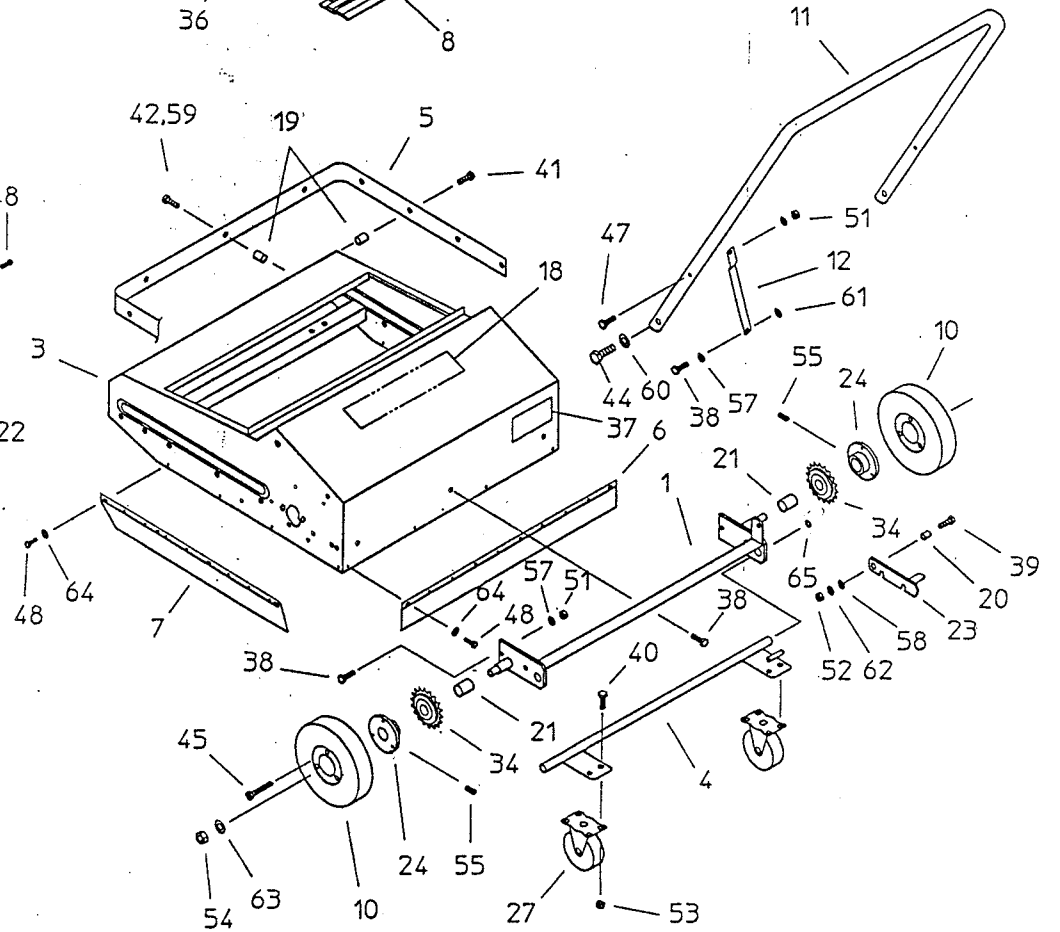
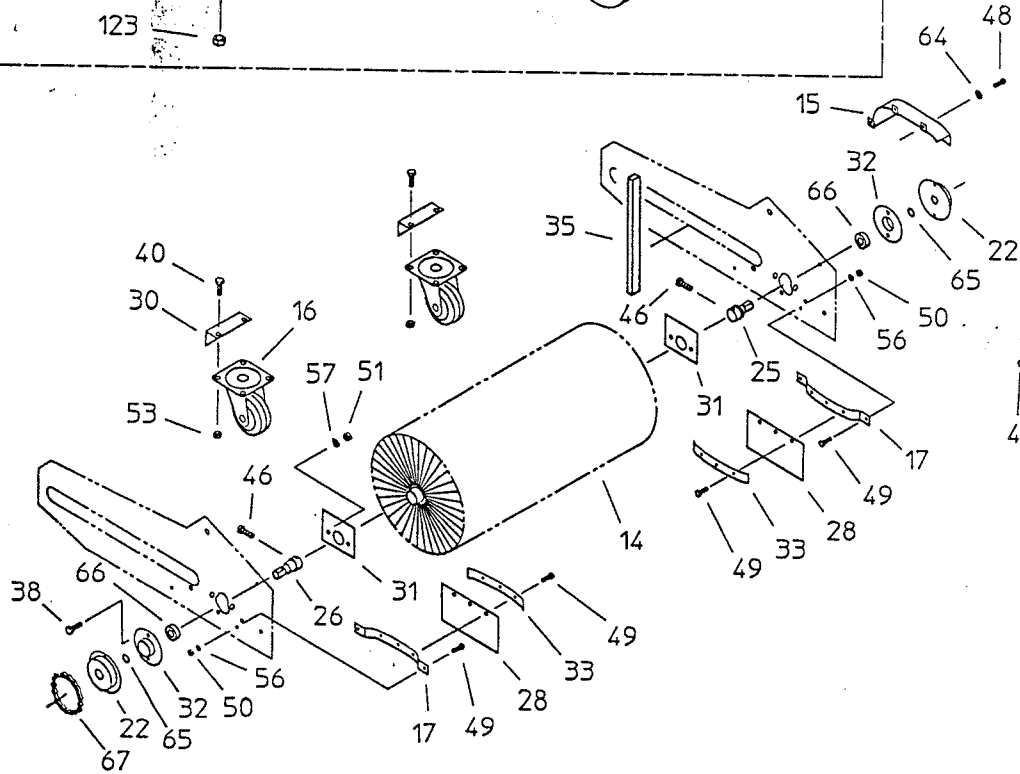
W仕様部品



株式会社スズテック

TEL 028-664-1111

FAX 028-662-5592



NO	コード	名称	NS-R400	NS-R	S-J0	NS-R1000	寸法
1	99002-11010	車輪取付け金具	A1	B1	C1	D1	
2	99002-11020	集塵ボックス	A1	B1	C1	D1	
3	99002-11030	フレーム	A1	B1	C1	D1	
4	99002-21010	キャスター取付板	A1	B1	C1	D1	
5	99002-21020	バンパー	A1	B1	C1	D1	
6	99002-21060	ゴムカバー(後)	A1	B1	C1	D1	
7	99002-21070	ゴムカバー(側)	L1, R1	L1, R1	L1, R1	L1, R1	
8	99002-21080	スクレーパー	A1	B1	C1	D1	
9	99002-21090	スクレーパー取付板	A1	B1	C1	D1	
10	99002-30110	車輪	2	2	2	2	
11	99002-31010	ハンドルパイプ	A1	B1	C1	D1	
12	99002-31110	ハンドルササエ	2	2	2	2	
13	99002-31120	取手	2	2	2	2	
14	99002-31130	ロールブラシ	A1	B1	C1	D1	
15	99002-31160	ギャカバー(右)	L1, R1	L1, R1	L1, R1	L1, R1	
16	99002-31180	キャスター(自在)	2	2	2	2	
17	99002-31190	カバー取付板	2	2	2	2	
18	99002-31200	型式マーク	A1(B1)	C1(D1)	E1(F1)	G1(H1)	( )はW仕様
19	99002-41010	カラー(A)	10	11	11	11	
20	99002-41030	カラー(C)	1	1	1	1	
21	99002-41040	カラー(車軸)	A2	A2	A2	A2	
22	99002-41060	チェーン巻軸	2(1)	2(1)	2(1)	2(1)	( )はW仕様
23	99002-41070	車輪固定金具	1	1	1	1	
24	99002-41090	ラチェット軸	2	2	2	2	
25	99002-41100	ブラシ軸(A)	1	1	1	1	
26	99002-41110	ブラシ軸(B)	1	1	1	1	
27	99002-41150	キャスター(φ75)	2	2	2	2	
28	99002-41180	カバー(ブラシ側面)	2	2	2	2	
29	99002-41200	スクレーパー止め板	1	1	1	1	
30	99002-41210	L形板(車輪取付)	2	2	2	2	
31	99002-41220	軸補強板	2	2	2	2	
32	99002-41230	ベアリングケース(丸)	2	2	2	2	
33	99002-41240	押え板	2	2	2	2	
34	99002-41250	フリーホイール	2	2	2	2	
35	99002-41260	サイドシール	2	2	2	2	
36	99002-41270	ボックスシール	A1, E2	B1, E2	C1, E2	D1, E2	
37	00990-40005	会社銘板	1	1	1	1	
38	01000-00616	六角ボルト	14	14	14	14	M6 X 16
39	01000-00620C	六角ボルト	1	1	1	1	M6 X 20
40	01000-00816C	六角ボルト	16	16	16	16	M8 X 16
41	01000-00830C	六角ボルト	6	6	6	6	M8 X 30
42	01000-00835C	六角ボルト	3	4	4	4	M8 X 35
43	01000-00840C	六角ボルト	1	1	1	1	M8 X 40
44	01000-01035C	六角ボルト	2	2	2	2	M10 X 35
45	01010-00550	六角穴付ボルト	6	6	6	6	M5 X 50
46	01010-00612C	六角穴付ボルト	2	2	2	2	M6 X 12
47	01110-00635	十字穴付ナベ小ネジ	2	2	2	2	M6 X 35
48	01113-00308	十字穴付タッピンネジ	15	15	15	15	M3 X 8
49	01114-00410	十字穴付トラスネジ	16	16	16	16	M4 X 10

NO	コード	名称	NS-R400	NS-R	NS-R700	NS-R1000	寸法
50	01200-00403	六角ナット	10	10	10	10	M4
51	01200-00605	六角ナット	13	13	13	13	M6
52	01200-00605C	六角ナット	1	1	1	1	M6
53	01200-00807C	六角ナット	26	27	27	27	M8
54	01200-01210C	六角ナット	2	2	2	2	M12
55	01360-00816	六角穴付止めネジ	2	2	2	2	M8 X 16
56	01400-00410	バネ座金	10	10	10	10	M4
57	01400-00615	バネ座金	16	16	16	16	M6
58	01400-00615C	バネ座金	1	1	1	1	M6
59	01400-00820C	バネ座金	7	8	8	8	M8
60	01400-01025C	バネ座金	2	2	2	2	M10
61	01420-00608	平座金	2	2	2	2	M6
62	01420-00608C	平座金	1	1	1	1	M6
63	01420-01223C	平座金	2	2	2	2	M12
64	01421-00305	平座金	15	15	15	15	M3
65	02100-01510	C型止め輪	4	4	4	4	軸用φ15
66	02202-06002	ベアリング	2	2	2	2	#6002UU
67	03003-40016	ローラーチェーン	2	2	2	2	#40,16L

W仕様部品

101	99002-31060	ブラシフランジ(A)	1	1	1	1	
102	99002-31070	プーリー取付金具(A)	1	1	1	1	
103	99002-31080	プーリー取付金具(B)	1	1	1	1	
104	99002-31100	ベルト押え金具	1	1	1	1	
105	99002-31140	サイドブラシ	1	1	1	1	
106	99002-31150	サイドブラシ取付金具	1	1	1	1	
108	99002-41020	カラー(B)	3	3	3	3	
109	99002-41040	カラー(車軸)	A1, B1	A1, B1	A1, B1	A1, B1	
110	99002-41050	プーリー	1	1	1	1	
111	99002-41080	駆動プーリー	1	1	1	1	
112	99002-41120	サイドブラシ軸	1	1	1	1	
113	99002-41130	ブラシフランジ(B)	1	1	1	1	
114	99002-41140	ベアリングケース	2	2	2	2	
115	99002-41160	サイドブラシロック金具	1	1	1	1	
116	99002-41170	ギャカバー(左)	1	1	1	1	
117	99002-41280	Vベルト	1	1	1	1	K-48
118	01000-00616	六角ボルト	3	3	3	3	M6 X 16
119	01000-00816C	六角ボルト	2	2	2	2	M8 X 16
120	01000-00820C	六角ボルト	1	1	1	1	M8 X 20
121	01200-00605	六角ナット	2	2	2	2	M6
122	01200-00807C	六角ナット	1	1	1	1	M8
123	01200-01210C	六角ナット	2	2	2	2	M12
124	01360-00816	六角穴付止めネジ	1	1	1	1	M8 X 16
125	01400-00615	バネ座金	3	3	3	3	M6
126	01400-00820C	バネ座金	2	2	2	2	M8
127	01420-00812C	平座金	3	3	3	3	M8
128	02100-01510	C型止め輪	2	2	2	2	軸用φ15
129	02202-06002	ベアリング	2	2	2	2	#6002UU