

Z.NSRシリーズ

様

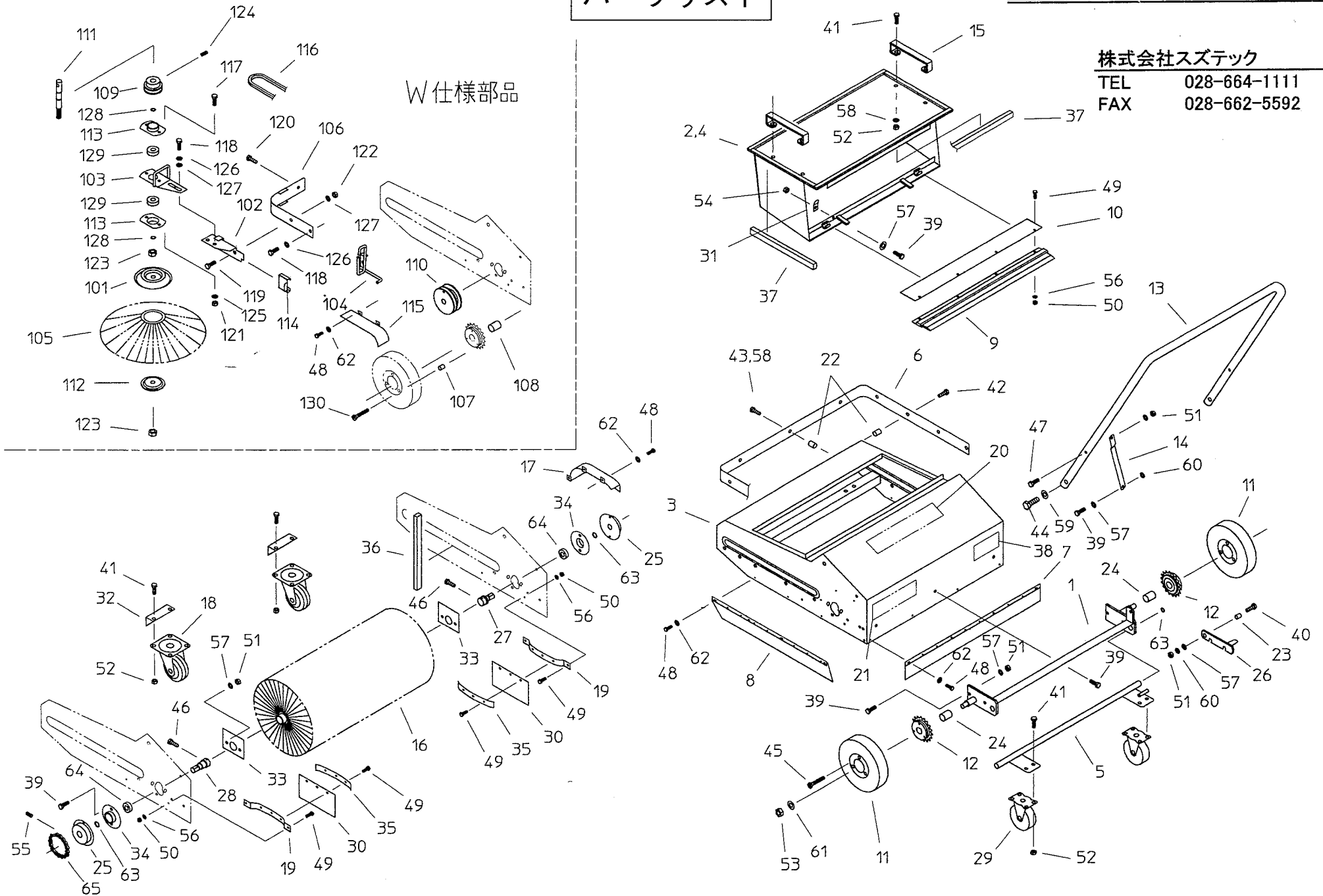
パーツリスト

株式会社スズテック

TEL 028-664-1111

FAX 028-662-5592

W仕様部品



NO	コード	名称	NS-R400	NS-R500	NS-K700	NS-R1000	寸法
1	99002-11010	車輪取付け金具	A1	B1	C1	D1	
2	99002-11020	集塵ボックス	A1	B1	C1		
3	99002-11030	フレーム	A1	B1	C1	D1	
4	99002-11040	集塵ボックス (1000)				L1, R1	
5	99002-21010	キャスター取付板	A1	B1	C1	D1	
6	99002-21020	バンパー	A1	B1	C1	D1	
7	99002-21060	ゴムカバー (後)	A1	B1	C1	D1	
8	99002-21070	ゴムカバー (側)	L1, R1	L1, R1	L1, R1	L1, R1	
9	99002-21080	スクレーパー	A1	B1	C1	B2	
10	99002-21090	スクレーパー取付板	A1	B1	C1	B2	
11	99002-30110	車輪 ASSY	2	2	2	2	
12	99002-30120	フリーホイール ASSY	L1, R1	L1, R1	L1, R1	L1, R1	ラケット車輪 含む
13	99002-31010	ハンドルパイプ	A1	B1	C1	D1	
14	99002-31110	ハンドルササエ	2	2	2	2	
15	99002-31120	取手	2	2	2	4	
16	99002-31130	ロールブラシ	A1	B1	C1	D1	
17	99002-31160	ギヤカバー (右)	L1, R1	L1, R1	L1, R1	L1, R1	
18	99002-31180	キャスター (自在)	2	2	2	2	
19	99002-31190	カバー取付板	2	2	2	2	
20	99002-31200	型式マーク	A1(B1)	C1(D1)	E1(F1)	G1(H1)	
21	99002-31210	注意ラベル	1	1	1	1	
22	99002-41010	カラー (A)	10	11	11	11	
23	99002-41030	カラー (C)	1	1	1	1	
24	99002-41040	カラー (車軸)	A2(A1)	A2(A1)	A2(A1)	A2(A1)	
25	99002-41060	チェーン巻軸	2(1)	2(1)	2(1)	2(1)	
26	99002-41070	車輪固定金具	1	1	1	1	
27	99002-41100	ブラシ軸 (A)	1	1	1	1	
28	99002-41110	ブラシ軸 (B)	1	1	1	1	
29	99002-41150	キャスター (φ75)	2	2	2	2	
30	99002-41180	カバー (ブラシ側面)	2	2	2	2	
31	99002-41200	スクレーパー止め板	1	1	1	2	
32	99002-41210	I 形板 (車輪取付)	2	2	2	2	
33	99002-41220	軸補強板	2	2	2	2	
34	99002-41230	ベアリングケース (丸)	2	2	2	2	
35	99002-41240	押え板	2	2	2	2	
36	99002-41260	サイドシール	2	2	2	2	
37	99002-41270	ボックスシール	A2, E2	B2, E2	C2, E2	D4, E4	
38	00990-40005	会社銘板	1	1	1	1	
39	01000-00616C	六角ボルト	14	14	14	14	M6 X 16
40	01000-00620C	六角ボルト	1	1	1	1	M6 X 20
41	01000-00816C	六角ボルト	16	16	16	16	M8 X 16
42	01000-00830C	六角ボルト	6	6	6	6	M8 X 30
43	01000-00835C	六角ボルト	4 (3)	5 (4)	5 (4)	5 (4)	M8 X 35
44	01000-01035C	六角ボルト	2	2	2	2	M10 X 35
45	01010-00540	六角穴付ボルト	6 (3)	6 (3)	6 (3)	6 (3)	M5 X 40
46	01010-00512C	六角穴付ボルト	2	2	2	2	M5 X 12
47	01110-00635C	十字穴付ナベ小ネジ	2	2	2	2	M6 X 35
48	01113-00308	十字穴付タッピンネジ	16(15)	16(15)	17(16)	20(19)	M3 X 8
49	01114-00410	十字穴付トラスネジ	19	20	21	24	M4 X 10
50	01200-00403	六角ナット	9	10	11	14	M4

NO	コード	名称	NS-R400	NS-R500	NS-R700	NS-R1000	寸法
51	01200-00605C	六角ナット	14	14	14	14	M6
52	01200-00807C	六角ナット	26	27	27	31	M8
53	01200-01210C	六角ナット	2	2	2	2	M12
54	01280-00605	六角袋ナット	1	1	1	1	M6
55	01360-20816	六角穴付止めネジ	2	2	2	2	M8 X 16
56	01400-00410	バネ座金	9	10	11	14	M4
57	01400-00615C	バネ座金	17	17	17	17	M6
58	01400-00820C	バネ座金	8(9)	9(10)	9(10)	13(14)	M8
59	01400-01025C	バネ座金	2	2	2	2	M10
60	01420-00608C	平座金	3	3	3	3	M6
61	01400-01230C	バネ座金	2	2	2	2	M12
62	01421-00305	平座金	16(15)	16(15)	17(16)	20(19)	M3
63	02100-01510	C 型止め輪	4	4	4	4	軸用 φ 15
64	02202-06002	ベアリング	2	2	2	2	#6002UU
65	03003-40016	ローラーチェーン	2	2	2	2	#40,16L

W 仕様部品

101	99002-31060	ブラシフランジ (A)	1	1	1	1	
102	99002-31070	プーリー取付金具 (A)	1	1	1	1	
103	99002-31080	プーリー取付金具 (B)	1	1	1	1	
104	99002-31100	ベルト押え金具	1	1	1	1	
105	99002-31140	サイドブラシ	1	1	1	1	
106	99002-31150	サイドブラシ取付金具	1	1	1	1	
107	99002-41020	カラー (B)	3	3	3	3	
108	99002-41040	カラー (車軸)	B1	B1	B1	B1	
109	99002-41050	プーリー	1	1	1	1	
110	99002-41080	駆動プーリー	1	1	1	1	
111	99002-41120	サイドブラシ軸	1	1	1	1	
112	99002-41130	ブラシフランジ (B)	1	1	1	1	
113	99002-41140	ベアリングケース	2	2	2	2	
114	99002-41160	サイドブラシロック金具	1	1	1	1	
115	99002-41170	ギヤカバー (左)	1	1	1	1	
116	99002-41280	V ベルト	1	1	1	1	K- 48
117	01000-00616C	六角ボルト	2	2	2	2	M6 X 16
118	01000-00816C	六角ボルト	3	3	3	3	M8 X 16
119	01000-00820C	六角ボルト	1	1	1	1	M8 X 20
120	01000-00840C	六角ボルト	1	1	1	1	M8 X 40
121	01200-00605C	六角ナット	2	2	2	2	M6
122	01200-00807C	六角ナット	1	1	1	1	M8
123	01200-01210C	六角ナット	2	2	2	2	M12
124	01360-20816	六角穴付止めネジ	1	1	1	1	M8 X 16
125	01400-00615	バネ座金	2	2	2	2	M6
126	01400-00820C	バネ座金	3	3	3	3	M8
127	01420-00812C	平座金	3	3	3	3	M8
128	02100-01510	C 型止め輪	2	2	2	2	軸用 φ 15
129	02202-06002	ベアリング	2	2	2	2	#6002UU
130	01010-00550	六角穴付ボルト	3	3	3	3	M5 X 50

※ 個数表示の中の()はW仕様時の個数を示す。